







#### UNE ENTREPRISE FAMILIALE 100% FRANÇAISE

Il y a plus de trente ans, Éric Baron reprenait le flambeau de l'entreprise familiale CVL, fondée par son père Henri en 1960. Le nouveau président a très vite impulsé un virage vers le design et un parti pris contemporain. La collection de luminaires traditionnels en fer forgé et céramique a progressivement laissé place à une gamme résolument moderne, aujourd'hui réalisée en laiton massif. La qualité du matériau et la perfection des lignes sont les qualités premières qui inspirent les clients de CVL.

Forte de six décennies d'expérience, son équipe de trente-cinq salariés s'applique au quotidien à préserver et enrichir ces savoir-faire uniques dans la fabrication de luminaires en laiton, au sein d'une unité de production installée près d'Angers, dans la région Pays de la Loire...

Les artisans de CVL sont tous des hommes et femmes de l'art, passionnés par leur métier. Ils fabriquent l'intégralité des collections à la main, dans la maîtrise de gestes minutieux, au sein d'ateliers à la frontière de l'orfèvrerie et de l'industrie.

#### ESPRIT D'ÉQUIPE ET FAMILLE DE CRÉATEURS

Designer intégrée chez CVL, Émilie Cathelineau est chargée de développer les nouveaux produits et d'animer la cellule de création et le bureau d'études. Elle planche également sur les projets sur mesure: ce service est unanimement apprécié par les prescripteurs dont les requêtes pointues requièrent une expertise poussée. Sans renier son savoir-faire ancestral, CVL a su s'adapter aux nouvelles technologies et s'est dotée de logiciels de création performants, permettant la réalisation de fichiers et rendus 3D indispensables à ses clients.

Depuis plusieurs années, l'entreprise a su s'ouvrir au regard et à l'inventivité de designers indépendants tels que Hervé Langlais, Pauline Deltour, POOL studio ou Sylvain Willenz. Ces fructueuses collaborations sont le gage d'une image de marque modernisée, mais aussi de nouvelles collections, toujours en harmonie avec l'esprit CVL.

#### A 100% FRENCH FAMILY COMPANY

More than 30 years ago, Éric Baron took over the family business CVL, founded by his father Henri in 1960. The new president very quickly initiated a shift towards design and a contemporary bias. The collection of traditional wrought iron and ceramic lights has gradually given way to a resolutely modern range, now made of solid brass. The quality of the material and the perfection of the lines are the primary qualities that inspire CVL's clients.

With six decades of experience, its team of thirty-five employees works daily to preserve and enrich their unique know-how in the manufacture of brass lighting, within a production unit located near Angers, in the region of the Loire Valley...

CVL artisans are all men and women of art, passionate about their work. They produce all of the collections by hand, mastering meticulous techniques, in workshops on the border line between goldsmith and industry.

#### TEAM SPIRIT AND FAMILY OF DESIGNERS

Integrated designer at CVL, Émilie Cathelineau is responsible for developing new products and responsible for leading the creation unit and the design office. She also works on bespoke projects: this service is unanimously appreciated by specifiers whose specific requests require in-depth expertise. Without denying its ancestral know-how, CVL has been able to adapt to new technologies and is equipped with high-performance creation software, allowing the creation of 3D files and renderings essential to its customers.

Over the years, the company has opened up to the inventiveness of independent designers such as Hervé Langlais, Pauline Deltour, POOL studio or Sylvain Willenz. These fruitful collaborations are the pledge of a modernized brand image, but also of new collections, always in harmony with the CVL spirit.





#### UNE DISTRIBUTION INTERNATIONALE ET DES PROJETS À TRAVERS LE MONDE

Forte d'un solide réseau de partenaires, CVL est représentée sur les cinq continents. L'entreprise familiale expose régulièrement ses créations dans les salons les plus prestigieux: Eurolucc à Milan, ICFF à New York, Maison et Objet, Architect@Work et Equip'Hotel à Paris... Ses clients, architectes et décorateurs, plébiscitent ses luminaires dans le cadre de leurs projets, résidentiels comme hôteliers. CVL peut s'enorgueillir de sa présence dans des aménagements privés de standing autant que des rénovations hôtelières de prestige et des boutiques de luxe: Waldorf Astoria, Marriott, Four Seasons, Crowne Plaza, Cartier, Boucheron, Harrods... pour n'en citer que quelques-uns.

#### UN SAVOIR-FAIRE RECONNU ET RECHERCHÉ

Les architectes d'intérieur et décorateurs à la recherche d'un savoir-faire artisanal de haut niveau sont nombreux à confier la réalisation de leurs pièces à CVL. L'entreprise est en permanence à l'écoute de ses clients et de leurs besoins. Elle a développé un regard pointu, tourné vers l'architecture, sans compromis ni concession sur la technicité et la performance. La maîtrise de toutes les étapes de production – dès le prototypage réalisé en interne – et des technologies de l'éclairage, permettent à CVL d'offrir flexibilité et rapidité d'exécution, deux vertus indispensables pour ses clients. Depuis de nombreuses années, CVL travaille également en partenariat avec des maisons d'éditions en France comme à l'étranger, qui lui confient le développement et la fabrication de leurs gammes de luminaires. Que ce soit pour des pièces uniques ou des séries, cette PME est constamment en phase d'auto-évaluation. Elle s'adapte en permanence aux avancées des technologies LED et crée des luminaires sophistiqués qui répondent aux normes internationales de plus en plus strictes. La certification « UL » des produits pour le marché nord-américain, et le développement d'une collection destinée à la salle de bain sont de parfaites illustrations de cette philosophie d'amélioration constante. Pour une qualité irréprochable, chaque produit est vérifié et testé avant emballage.

#### INTERNATIONAL DISTRIBUTION AND PROJECTS AROUND THE WORLD

With a strong network of partners, CVL is represented on all five continents. The family business regularly exhibits its creations at the most prestigious fairs: Eurolucc in Milan, ICFF in New York, Maison et Objet, Architect@Work and Equip'Hotel in Paris... CVL's clients, architects and decorators, select its lighting as part of their projects, both residential and commercial. CVL can be proud of its presence in luxury private facilities as well as prestigious hotel renovations and luxury boutiques: Waldorf Astoria, Marriott, Four Seasons, Crowne Plaza, Cartier, Boucheron, Harrods... to only quote a few.

#### A RECOGNIZED AND SOUGHT-AFTER KNOW-HOW

Many interior architects and decorators looking for high-level craftsmanship entrust the creation of their pieces to CVL. The company is constantly attentive to its customers and their needs. It has developed a sharp eye for architecture, with no compromises or concessions on technical performance. The control of all stages of production, from prototyping carried out internally and lighting technologies, allow CVL to offer flexibility and speed of execution, two essential virtues for its customers. For many years, CVL has also worked in partnership with publishing houses in France and abroad, who entrust the company with the development and manufacture of their lighting ranges. One-offs or series, this SMB is always questioning itself, constantly adapting, for example, to the evolution of LED technologies and developing complex luminaires that meet ever more demanding international standards. The "UL" certification of products for the North American market, and the development of a bathroom collection, are perfect illustrations of this philosophy of constant improvement. For impeccable quality, each product is checked and tested before packaging.



### LA RECONNAISSANCE EPV

CVL Luminares est fière de faire désormais partie des rares entreprises labellisées Entreprise du Patrimoine Vivant (EPV), récompense remise par le préfet de la région en décembre 2023. Ce label distingue des entreprises qui détiennent un savoir-faire artisanal ou industriel exceptionnel, contribuant ainsi à la richesse du patrimoine économique français. Les entreprises labellisées EPV sont sélectionnées pour leur excellence, leur tradition et leur capacité à innover dans leur domaine.

Le processus d'obtention du label EPV est rigoureux. Les entreprises candidates sont évaluées selon plusieurs critères, tels que la maîtrise des techniques traditionnelles, la qualité de la production, l'ancienneté du savoir-faire, ainsi que leur engagement en matière de Responsabilité Sociétale des Entreprises (RSE). Seules celles qui répondent à des normes élevées et qui incarnent véritablement l'excellence dans leur secteur peuvent prétendre à cette distinction.

Le label EPV est une marque de qualité et de reconnaissance qui offre une visibilité significative aux entreprises qui en bénéficient. Il témoigne non seulement de l'authenticité et de la valeur du patrimoine économique français, mais il contribue également à promouvoir l'innovation et la pérennité des savoir-faire traditionnels.

Ainsi, lorsqu'une entreprise arbore le label EPV, cela signifie qu'elle incarne l'excellence, la tradition, l'innovation et s'engage activement dans des pratiques responsables, faisant d'elle une ambassadrice remarquable du patrimoine vivant français.



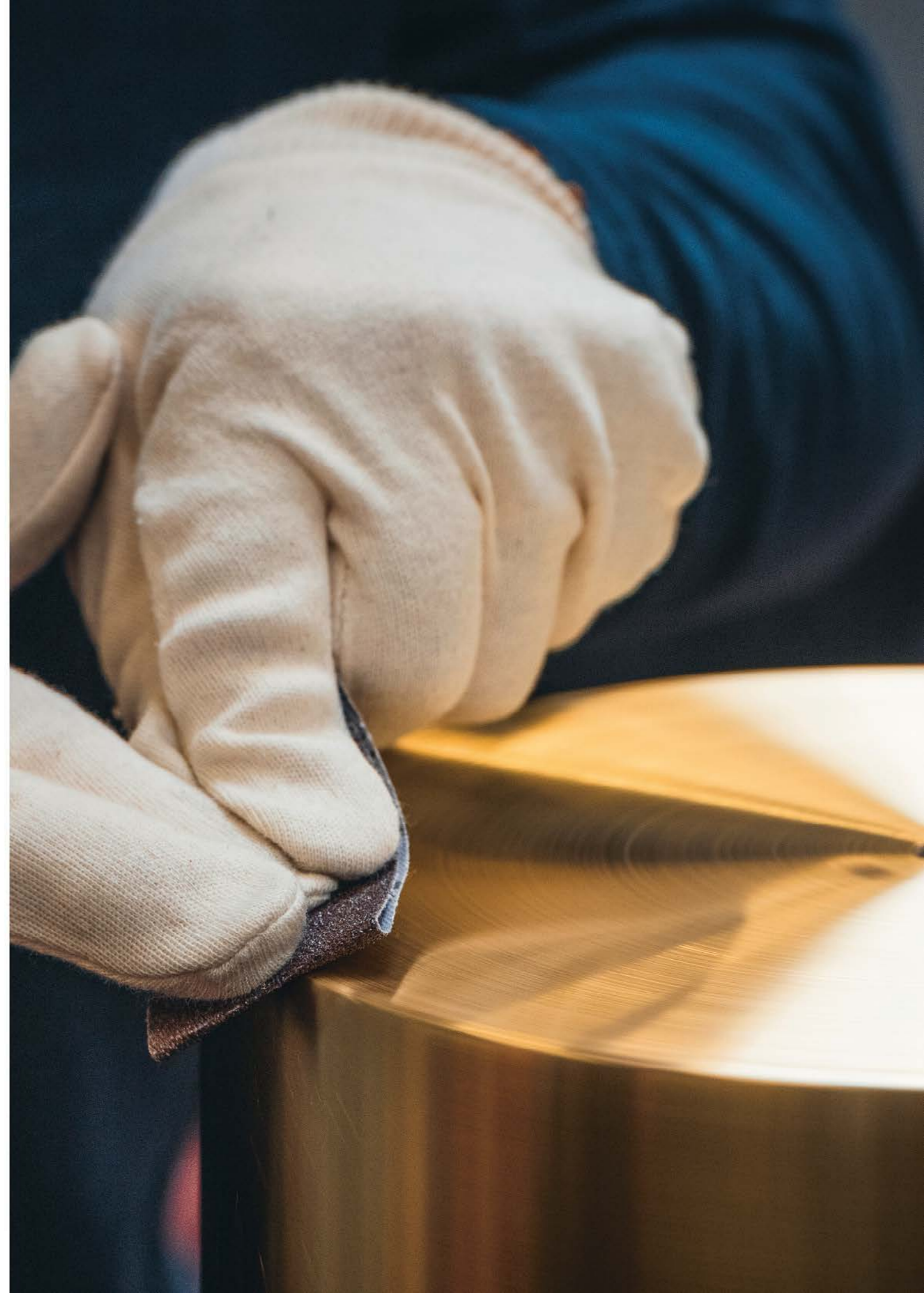
### EPV RECOGNITION

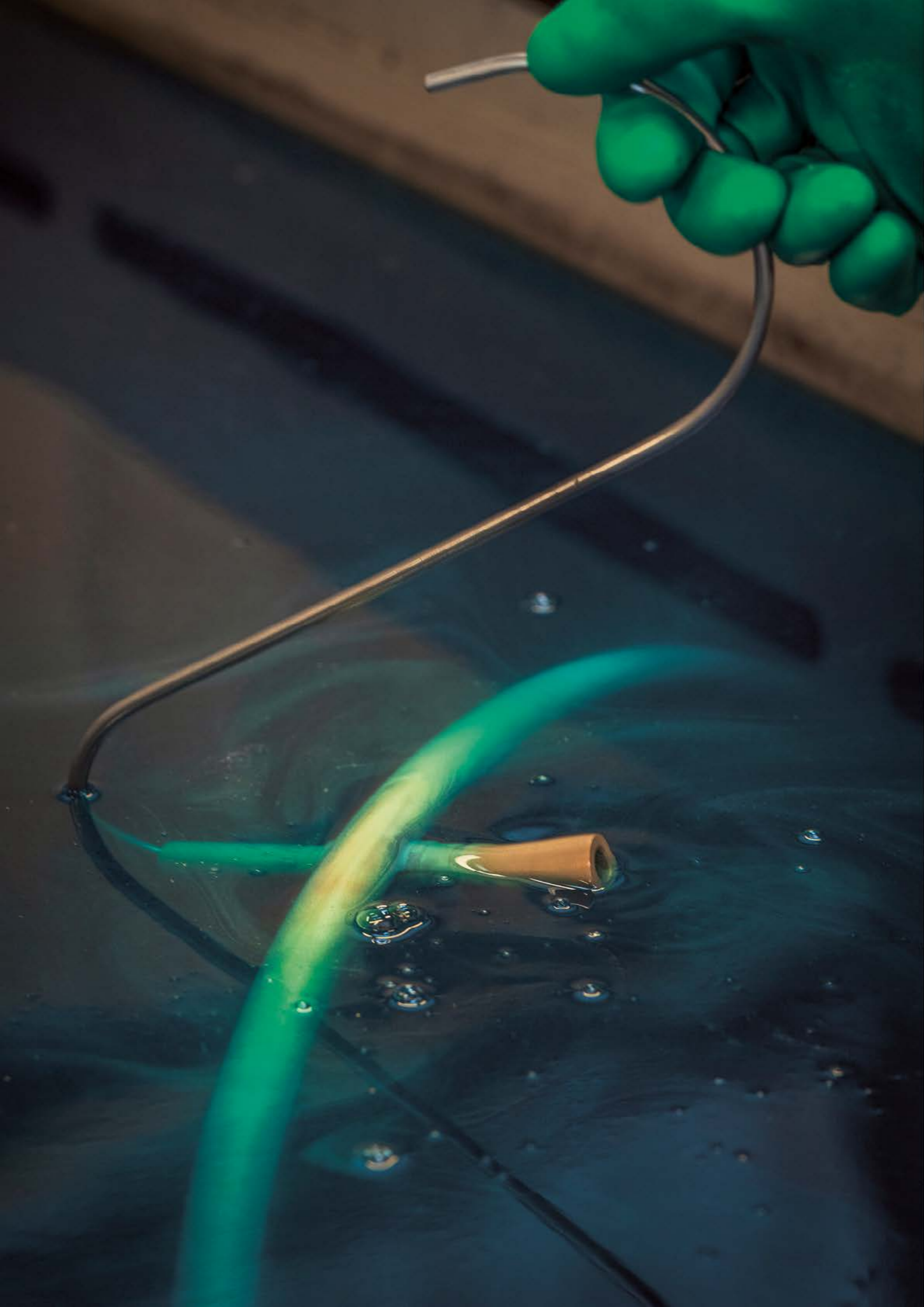
CVL Luminares is proud to be one of only a handful of companies to have been awarded the Entreprise du Patrimoine Vivant (EPV) label, an award presented by the regional prefect in December 2023. This certification label distinguishes companies with exceptional craftsmanship or industrial know-how, contributing to the richness of France's economic heritage. EPV-labeled companies are selected for their excellence, tradition and ability to innovate in their field.

The process for obtaining the EPV label is a rigorous one. Candidate companies are evaluated according to a number of criteria, including their mastery of traditional techniques, the quality of their production, the existence of their know-how, and their commitment to Corporate Social Responsibility (CSR). Only those that meet high standards and truly embody excellence in their sector can claim this distinction.

The EPV label is a mark of quality and recognition that offers significant visibility to the companies that benefit from it. Not only does it testify to the authenticity and value of France's economic heritage, it also helps promote innovation and the sustainability of traditional know-how.

So, when a company carries the EPV label, it means that it embodies excellence, tradition and innovation, and is actively committed to responsible practices, making it an outstanding ambassador of France's living heritage.





## CVL LUMINAIRES : LE FUTUR DURABLE

CVL Luminaires est fière de son engagement envers ses collaborateurs et l'environnement, car elle croit que chaque produit créé devrait éclairer le monde tout en respectant la planète et ses habitants. Voici quelques-unes des actions concrètes que nous menons pour façonner un avenir plus durable :

### 1. Bien-être des employés

La santé et le bien-être des collaborateurs sont au cœur des préoccupations. Par exemple, CVL veille constamment à la réduction du niveau sonore de ses machines et de ses locaux. Ces derniers, par ailleurs, disposent d'un éclairage naturel : confort acoustique et lumineux créent un environnement propice au bien-être de chacun.

### 2. Protection de la santé

L'entreprise accorde une importance capitale à la santé de ses salariés, en mettant en place des mesures exigeantes pour assurer un environnement de travail sûr et sain. Par exemple, des systèmes de ventilation ont été spécialement étudiés afin de capter les émissions de poussière et de particules à la source et les retraiter.

### 3. Formation et emploi

En partenariat avec Pôle Emploi et des organismes de formation, CVL offre des formations diplômantes en interne à ses nouveaux collaborateurs. Cette initiative vise à favoriser l'insertion professionnelle tout en renforçant les compétences des équipes.

### 4. Recyclage de l'eau

Soucieuse de la protection de l'environnement, CVL a adopté un fonctionnement en rejet zéro pour les eaux utilisées dans le processus de production. L'eau est maintenue en circuit fermé dans l'usine où elle est recyclée puis réutilisée en continu.

### 5. Contrôles environnementaux

L'entreprise effectue également régulièrement des contrôles et des analyses approfondis sur ses rejets atmosphériques, s'assurant ainsi d'être très en deçà des normes environnementales les plus strictes.

### 6. Zéro perte

La récupération des chutes de matières premières fait partie intégrante du processus de fabrication. Ainsi, les déchets sont minimisés et recyclés.

### 7. Emballages durables

Dans une démarche de réduction de son empreinte environnementale, les emballages en polystyrène et les boîtes plastiques ont été abandonnés à la faveur du papier froissé et du carton recyclé.

## CVL LUMINAIRES: A SUSTAINABLE FUTURE

CVL Luminaires is proud of its commitment towards its employees and the environment, believing that every product it creates should light up the world while respecting the planet and its inhabitants. Here are some of the concrete actions we carry out to build a more sustainable future:

### 1. Employee well-being

The health and well-being of our employees is a core concern. For example, CVL constantly strives to reduce the noise level of its machines and premises. In addition, the latter also have natural lighting: acoustic and lighting comfort create an environment that favors everyone's well-being.

### 2. Health protection

The company attaches the utmost importance to the health of its employees, implementing stringent measures to ensure a safe and healthy working environment. For example, ventilation systems have been specially designed to capture dust and particle emissions at source and reprocess them.

### 3. Training & employment

In partnership with Pôle Emploi and training organizations, CVL offers its new employees in-house training leading to a diploma. This initiative aims to promote professional integration while strengthening the skills of its teams.

### 4. Water recycling

To protect the environment, CVL has adopted a zero-discharge operation for water used in the production process. The water is kept in a closed circuit in the factory, where it is recycled and reused continuously.

### 5. Environmental controls

The company also regularly carries out in-depth checks and analyses on its atmospheric emissions, ensuring that it remains well below the most stringent environmental standards.

### 6. Zero Waste

The recovery of raw material offcuts is an integral part of the manufacturing process. Thus, waste is minimized and recycled.

### 7. Sustainable packaging

In an approach to reduce its environmental footprint, polystyrene packaging and plastic boxes have been abandoned in favor of crumpled paper and recycled cardboard.

## DESIGNERS



### ÉMILIE CATHELINEAU

Lorsqu'Émilie Cathelineau rejoint CVL en tant que designer intégrée en 2003, l'entreprise n'a pas encore de bureau de création. Sa mission : faire évoluer la gamme encore très classique, mais reconnue pour la qualité de ses finitions. Spécialiste du luminaire, elle est la personne de référence pour le développement de produits et fait le lien avec les autres designers. Aujourd'hui, Émilie a plus d'une dizaine de collections à son actif. Déclinées sous toutes les formes de luminaires, elles empruntent leur style autant aux mouvements Art déco qu'au design contemporain.

When Émilie Cathelineau became part of CVL as a designer back in 2003 the company did not yet have a design studio. Her mission was to develop the existing classic range which was known for its quality and various finishes. As an expert in lighting, she is the person in charge for the development of the products and goes over changes and novelties with the other designers. At present, Émilie has designed over ten collections. Made up of all sorts and forms of lights, her collections are inspired from other Art Déco styles to contemporary designs.



### PAULINE DELTOUR

Après Olivier de Serres et l'École Nationale Supérieure des Arts Décoratifs de Paris, Pauline Deltour part, durant trois ans, assister à Munich le designer allemand Konstantin Grcic. Elle apprend à ses côtés son métier, envisage de nouvelles méthodes de travail et approfondit son vocabulaire stylistique. En 2011, armée d'une expérience solide, Pauline Deltour revient à Paris et monte son entreprise de design d'objets. Elle collabore également à des projets de scénographie en architecture d'intérieur. En 2017, elle rejoint l'équipe de créateurs de CVL et dessine la collection Signal.

After studying at Olivier de Serres and Paris's famous École nationale supérieure des arts décoratifs, Pauline Deltour assisted the German designer Konstantin Grcic during three years. During her time with him she learnt more about her job, considered new working skills and gained further stylistic vocabulary. In 2011 Pauline Deltour returned to Paris, with even more experience, and set up her own company of designing objects. She also collaborated on interior design projects. In 2017 she joined CVL's designer team and created the Signal collection.



### HERVÉ LANGLAIS

Architecte de formation, Hervé Langlais collabore de nombreuses années avec Paul Andreu, spécialiste français des constructions aéroportuaires, et y dessine le Grand Théâtre National de Chine à Pékin ou encore l'Oriental Art Center à Shanghai. Vingt ans plus tard, il retrouve ses premières amours et développe une activité de designer produit. Cet ancien dessinateur de structure accorde une attention particulière aux détails, aux formes épurées et à la rareté des matériaux. Premier designer indépendant à officier pour CVL.

Trained as an architect, Hervé Langlais collaborated for many years with Paul Andreu, a specialist in airport constructions, and together designed the National Centre for the Performing Arts in Beijing in China and even the Shanghai Oriental Art Center. Twenty years later, he started again doing what he loved and developed an activity as a product designer. This former building designer grants specific importance to each detail, refined form and to the rarity of materials. Hervé was the first independent designer to become part of the CVL team.



### JOSÉ LÉVY

José Lévy est un artiste parisien et un voyageur qui navigue avec talent et poésie fantaisiste entre la mode, les arts décoratifs, le design et les installations muséales. Ses champs d'action sont divers. Fidèle à l'esprit et à l'être humain comme point de départ, il reste le moteur de tous ses projets. Fournisseur d'objets singuliers et intimes, José Lévy tisse des liens entre ses créations et leurs bénéficiaires. Recréant des souvenirs, propres ou empruntés, José Lévy insuffle à son travail un sens unique de la rigueur et de l'imagination.

José Lévy is a Parisian artist and traveller who navigates with talent and whimsical poetry between fashion, decorative arts, design and museum installations. His fields of action are diverse. Faithful to the spirit and the human being as a starting point, it remains the driving force behind all his projects. A purveyor of singular, intimate objects, José Lévy weaves links between his creations and their recipients. Recreating memories, both own and borrowed, José Lévy infuses his work with a unique sense of rigour and imagination.



### POOL

Le studio de création parisien, fondé en 2011 par Léa Padovani et Sébastien Kieffer, intervient autant dans les champs du mobilier, de l'environnement que de l'architecture d'intérieur. Collections signées ou collaborations avec d'autres ateliers et manufactures, le duo POOL réfléchit ses créations dans leur contexte global. La composition géométrique, où formes et couleurs agencent des volumes radicaux, se décline comme une véritable marque de fabrique du tandem transdisciplinaire.

The Parisian design studio, founded in 2011 by Léa Padovani and Sébastien Kieffer, intervenes in as much domains as furniture, environment, and interior architecture. The duo POOL studies its creations in a global context, either when signing their own collections or collaborating with other workshops and manufacturers. The geometric composition, in which shapes and colors combine to form radical volumes, is a true trademark of the transdisciplinary tandem.



### SYLVAIN WILLENZ

Né à Bruxelles en 1978, Sylvain Willenz a vécu aux Etats-Unis, en Belgique et en Grande Bretagne. Diplômé du Royal College of Art de Londres en 2003, Willenz ouvre un an plus tard son bureau de design à Bruxelles. Willenz fut nommé designer Belge de l'année en 2009. Connu pour son esthétique simple et graphique, Willenz est fasciné par la l'industrie et l'artisanat, la production et les matériaux. Au cours des années, il a développé un style singulier, une ligne claire, insufflant ainsi à ses créations une élégance unique, classique et si reconnaissable aujourd'hui.

Born in Brussels in 1978, Sylvain Willenz has lived consecutively in the US, Belgium and in the UK. Sylvain studied MA Design Products at the Royal College of Art in London, graduating in 2003. In 2004, he opened his Design Office, based in Brussels, Belgium. Willenz was named Belgian Designer of the Year in 2009. Renown for his strong yet simple graphic aesthetic, Sylvain is fascinated by production, manufacturing and pays great attention to detail. Over the years, he has developed a singular style, a "ligne claire", impregnating his creations with a unique and classical elegance that is today so recognizable.





## INDEX

### A

- 16 Airy Appliques – Wall lights
- 20 Arborescence Suspensions – Pendants
- 23 Arborescence Appliques – Wall lights
- 23 Arborescence Lampes de table – Table lamps
- 28 Arborescence Lampadaires – Floor lamps
- 30 Atmos Appliques – Wall lights

### C

- 38 Calé(e) Suspensions – Pendants
- 48 Calé(e) Appliques – Wall lights
- 49 Calé(e) Spots
- 50 Calé(e) Lampes de table – Table lamps
- 52 Calé(e) Lampadaires – Floor lamps
- 54 Cercle & trait Suspensions – Pendants
- 60 Cercle & trait Potence – Deported wall lamp
- 61 Cercle & trait Liseuse – Standing reading lamp
- 63 Cercle & trait Lampadaire – Floor lamp
- 64 Clopes Lampadaire – Floor lamp
- 68 Co Lampe de table – Table lamp
- 73 Compass Suspension – Pendant
- 75 Compass Applique – Wall light
- 76 Constellation Appliques – Wall lights
- 80 Cornet Suspension – Pendant
- 85 Cornet Appliques – Wall lights
- 86 Couture Lampe de table – Table lamp

### E

- 84 Earth Appliques – Wall lights
- 105 Éclipse Applique – Wall light
- 109 Extra Suspensions – Pendants

### F

- 116 Fléa Suspension – Pendant
- 113 Fléa Applique – Wall light

### G

- 117 Gamma Suspensions – Pendants
- 124 Gamma Appliques – Wall lights

### H

- 94 Hausmann Applique – Wall light

### J

- 127 Janed Appliques – Wall lights
- 132 Janed Lampe de table – Table lamp

## SALLE DE BAIN BATHROOM

- 219 IP Backstage Appliques – Wall lights
- 225 IP Calé(e) Appliques – Wall lights
- 227 IP Cornet Appliques – Wall lights
- 229 IP Gamma Appliques – Wall lights
- 231 IP Janed Appliques – Wall lights

- 251 Finitions / Finishes

### L

- 141 Link Appliques – Wall lights
- 135 Link Liseuses – Reading wall lights
- 146 Link Lampadaire – Floor lamp
- 146 Link Lampe de table – Table lamp
- 147 Louis Suspensions – Pendants

### M

- 93 Moulure Appliques – Wall lights
- 90 Moulure Lampe de table – Table lamp

### N

- 153 Nacho Suspensions – Pendants

### P

- 157 Pirouette Appliques – Wall lights

### R

- 161 Ring Suspension – Pendant

### S

- 165 Saturne Suspension – Pendant
- 169 Signal Suspensions – Pendants
- 168 Signal Appliques – Wall lights
- 172 Signal Lampadaires – Floor lamps
- 181 Solitaire Lampadaires – Floor lamps
- 185 Storm Suspension – Pendant
- 188 Storm Applique – Wall light
- 188 Storm Lampadaire – Floor lamp
- 187 Storm Lampes de table – Table lamps
- 191 Strate Appliques – Wall lights

### T

- 203 Tétra Applique – Wall light

### U

- 207 Upper Lampadaire – Floor lamp

### W

- 215 Wonder Applique – Wall light
- 211 Wonder Lampes de table – Table lamps

- 233 IP Link Appliques – Wall lights
- 237 IP Metrop Appliques – Wall lights
- 241 IP Signal Appliques – Wall lights
- 245 IP Storm Appliques – Wall lights



## AIRY

Gamme de réflecteurs tableaux épurés et graphiques, la collection est disponible dans de nombreuses options de longueur et de socles. L'applique *Airy* sait se faire discrète pour une mise en lumière de l'œuvre qu'elle accompagne.



A range of sleek, graphic picture lights, this collection is available in numerous lengths for the reflector and shapes for the base. The *Airy* wall light is discreet enough to highlight the work it is illuminating.

<b>Finitions Finishes</b>	Laiton satiné SB Satin brass	Graphite satiné SG Satin graphite	Nickel satiné SN Satin nickel	Cuivre satiné SC Satin copper
	Laiton poli PB Polished brass	Graphite poli PG Polished graphite	Nickel poli PN Polished nickel	Cuivre poli PC Polished copper

Détails page 239

<b>Matériaux Material</b>	<b>Tous – All</b> Laiton massif Solid Brass	<b>Tous – All</b> Diffuseur polycarbonate satiné Satin Polycarbonate diffuser	<b>Airy Potence</b> Socle aluminium peint noir Black painted aluminum base
-------------------------------	---	---	--

<b>Source Lamping</b>	<b>Airy 214 R/L/P (214 mm – 8.4")</b>	LED intégrée 192lm 2700°K 4W	Alim. électronique 24V intégrée	Variable (phase cut)
	Integrated LED 192lm 2700°K 4W	Int. power supply 24V included	Dimmable (phase cut)	
<b>Airy 414 R/L/P (414 mm – 16.3")</b>	LED intégrée 384lm 2700°K 6W	Alim. électronique 24V intégrée	Variable (phase cut)	
	Integrated LED 384lm 2700°K 6W	Int. power supply 24V included	Dimmable (phase cut)	
<b>Airy 514 R/L/P (514 mm – 20.2")</b>	LED intégrée 480lm 2700°K 8W	Alim. électronique 24V intégrée	Variable (phase cut)	
	Integrated LED 480lm 2700°K 8W	Int. power supply 24V included	Dimmable (phase cut)	
<b>Airy 614 R/L/P (614 mm – 24.2")</b>	LED intégrée 576lm 2700°K 9W	Alim. électronique 24V intégrée	Variable (phase cut)	
	Integrated LED 576lm 2700°K 9W	Int. power supply 24V included	Dimmable (phase cut)	
<b>Airy 814 R/L/P (814 mm – 32")</b>	LED intégrée 768lm 2700°K 11W	Alim. électronique 24V intégrée	Variable (phase cut)	
	Integrated LED 768lm 2700°K 11W	Int. power supply 24V included	Dimmable (phase cut)	
<b>Airy 1014 R/L/P (1014 mm – 39.9")</b>	LED intégrée 960lm 2700°K 13W	Alim. électronique 24V intégrée	Variable (phase cut)	
	Integrated LED 960lm 2700°K 13W	Int. power supply 24V included	Dimmable (phase cut)	
<b>Airy 1214 L/P (1214 mm – 47.8")</b>	LED intégrée 1152lm 2700°K 15W	Alim. électronique 24V intégrée	Variable (phase cut)	
	Integrated LED 1152lm 2700°K 15W	Int. power supply 24V included	Dimmable (phase cut)	
<b>Airy 1414 L/P (1414 mm – 55.7")</b>	LED intégrée 1344lm 2700°K 17W	Alim. électronique 24V intégrée	Variable (phase cut)	
	Integrated LED 1344lm 2700°K 17W	Int. power supply 24V included	Dimmable (phase cut)	
<b>Airy 1614 L/P (1614 mm – 63.5")</b>	LED intégrée 1536lm 2700°K 19W	Alim. électronique 24V intégrée	Variable (phase cut)	
	Integrated LED 1536lm 2700°K 19W	Int. power supply 24V included	Dimmable (phase cut)	

**Designer** Émilie Cathelineau



Airy R SB

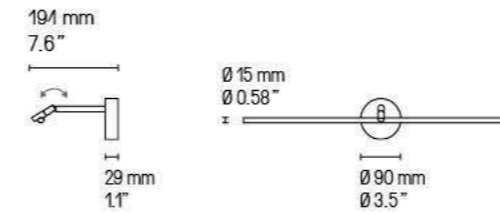


Airy L SB



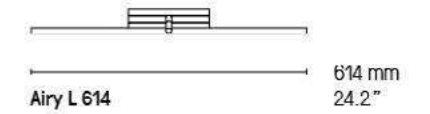
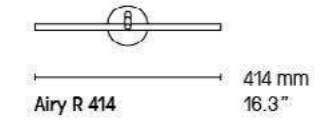
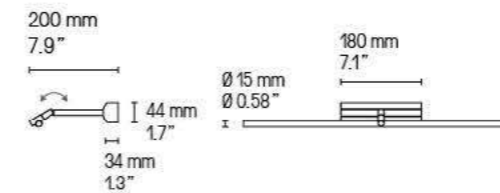
Airy P SB

**Airy R Socle rond – Round base**  
Uniquement de 214 à 1014 Only from 214 to 1014

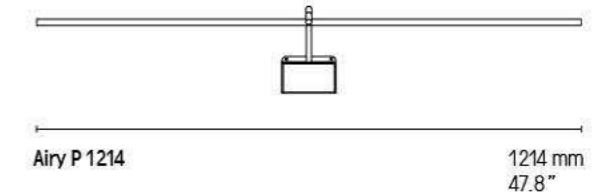
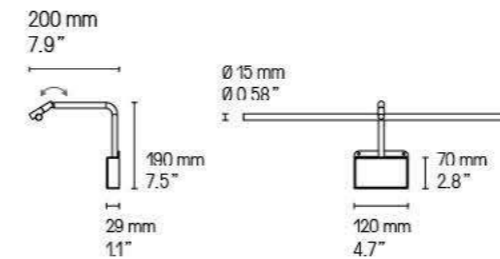


**Longueurs – Lengths**  
214, 414, 514, 614, 814, 1014, 1214, 1414, 1614  
Longueurs sur mesure possibles sur demande.  
Custom lengths available upon request.

**Airy L Socle long – Long base**



**Airy P Socle potence – Stem base**





## ARBORESCENCE

Collection ouverte, *Arborescence* est une gamme complète qui se décline en différentes dimensions. Évolutive, vous avez la possibilité de vous orienter sur du sur-mesure.



One of our most popular collections, *Arborescence* is a complete range in a variety of sizes and finishes. As a flexible concept, you can customize the light into a bespoke product.

**Finitions**  
**Finishes**

Détails page 239

● Laiton satiné SB Satin brass	● Graphite satiné SG Satin graphite	● Nickel satiné SN Satin nickel	● Cuivre satiné SC Satin copper
● Laiton poli PB Polished brass	● Graphite poli PG Polished graphite	● Nickel poli PN Polished nickel	● Cuivre poli PC Polished copper

**Abat-jour**  
**Lampshade**

□ Drop Paper® 100    ■ Drop Paper® 101

**Matériaux**  
**Material**

Tous – All  
Laiton massif  
Solid Brass

Tous – All  
Abat-jour Drop Paper® M1  
Lampshade Drop Paper® M1

Lampes de table – Table lamps  
 Lampadaires – Floor lamps  
 Câble textile noir (longueur ≈ 2 m)  
 Black textile cable (length ≈ 78.7")

**Source**  
**Lamping**

Suspensions – Pendants

Suspensions – Pendant lights

1 x E27 LED 20W max. non fournie  
 1 x E27 LED 20W max. not included

1 x E26 type A 150W. Bulb not included

Variation\*  
 Dimming\*

Appliques – Wall lights

Applique – Wall light XL

1 x E27 LED 20W max. non fournie  
 1 x E27 LED 20W max. not included

1 x E26 type A 100W. Bulb not included

Applique – Wall light XS

1 x E27 LED 20W max. non fournie  
 1 x E27 LED 20W max. not included

1 x E26 type A 60W. Bulb not included

Variation\*  
 Dimming\*

Lampe de table – Table lamp

Lampe de table – Table lamp

1 x E27 LED 20W max. non fournie  
 1 x E27 LED 20W max. not included

1 x E26 type A 100W. Bulb not included

Interrupteur sur câble  
 Cable switch  
 Cable switch

Lampadaires – Floor lamps

Lampadaires – Floor lamps

1 x E27 LED 20W max. non fournie  
 1 x E27 LED 20W max. not included

1 x E26 type A 150W. Bulb not included

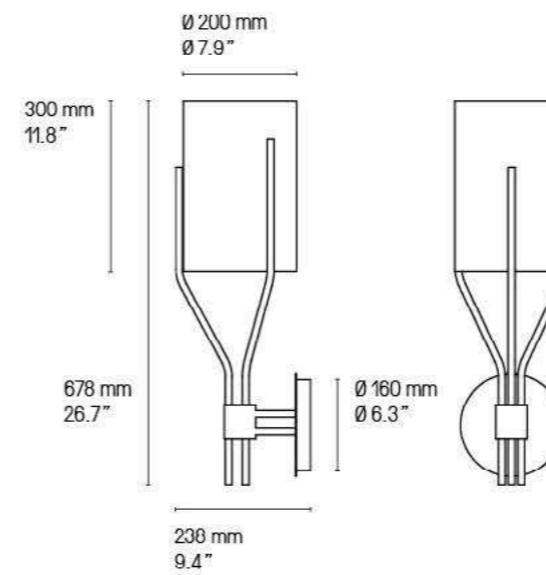
Variateur à pied  
 Foot operated dimmer  
 Foot operated switch

Variation\*  
 Dimming\*

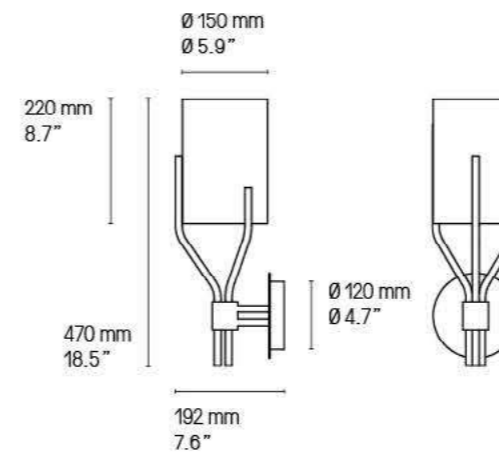
**Designer**  
 Hervé Langlais

\* Les luminaires variables nécessitent l'utilisation d'ampoules compatibles avec la variation.  
 All dimmable light fixtures require the use of compatible bulbs.

**Applique – Wall light XL**



**Applique – Wall light XS**

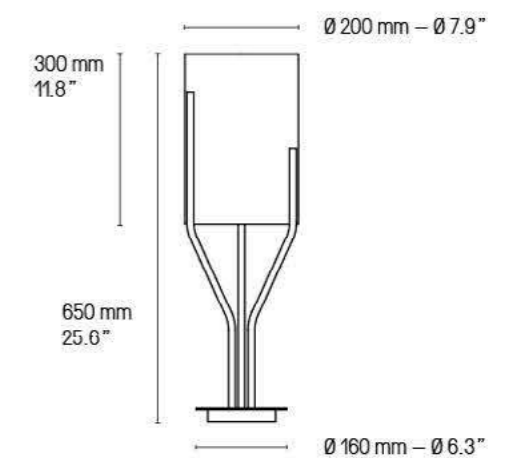


Applique – Wall light Arborescence XS SG

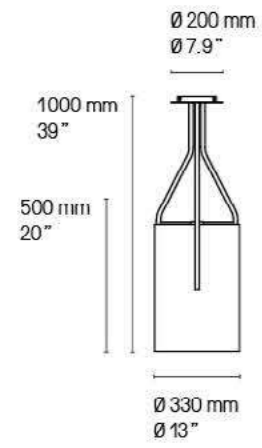


Lampe de table – Table lamp Arborescence SB

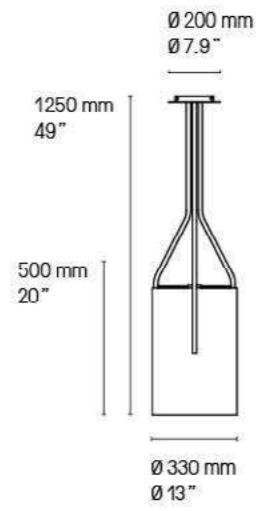
**Lampe de table – Table lamp**



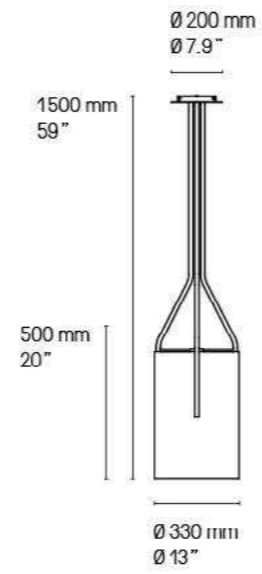
Suspension – Pendant **XXS**



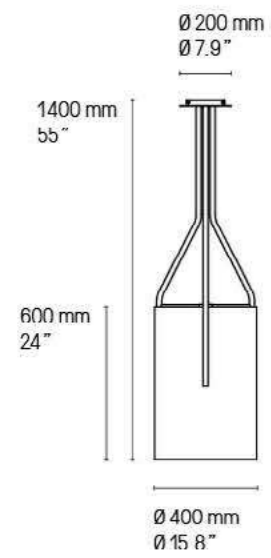
Suspension – Pendant **XS**



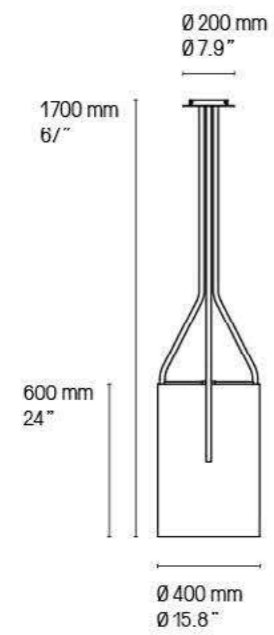
Suspension – Pendant **S**



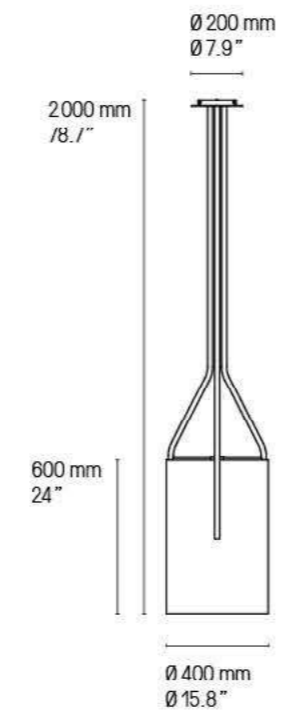
Suspension – Pendant **L**



Suspension – Pendant **XL**



Suspension – Pendant **XXL**

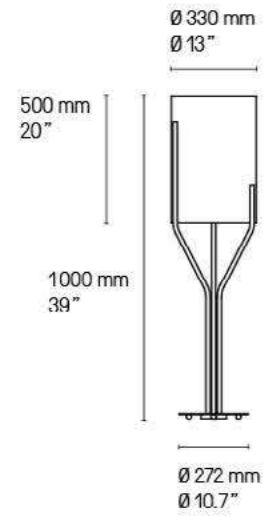


Suspension – Pendant **Arborescence XXS + XS + S PB**

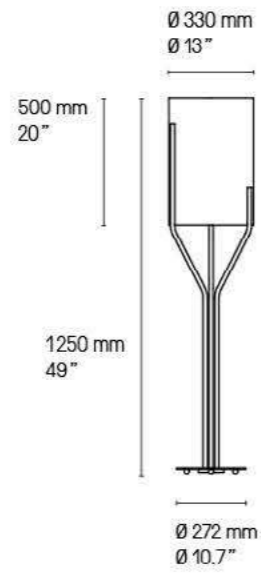
Hauteur sur mesure, version LED et DALI sur demande.  
Custom heights, LED and DALI version upon request.



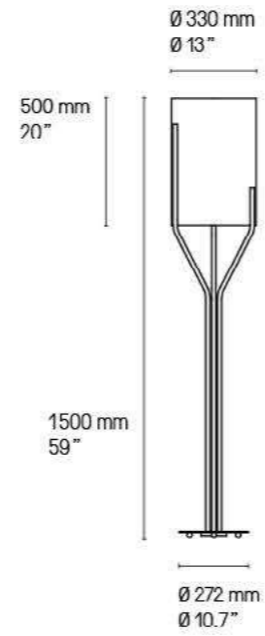
Lampadaire – Floor lamp XXS



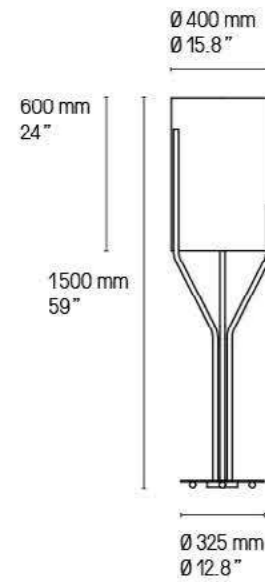
Lampadaire – Floor lamp XS



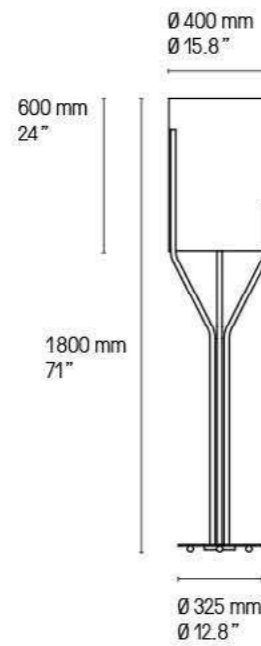
Lampadaire – Floor lamp S



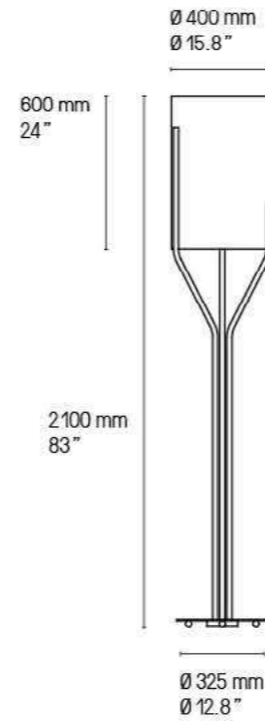
Lampadaire – Floor lamp L



Lampadaire – Floor lamp XL



Lampadaire – Floor lamp XXL



Lampadaire – Floor lamp Arborescence XL + S SG

Hauteur sur mesure, version LED et DALI sur demande.  
Custom heights, LED and DALI version upon request.





## ATMOS

Au centre de sa grande couronne ajourée, les disques concentriques d'*Atmos* se succèdent jusqu'à son cœur lumineux. Grande sœur de l'applique *Earth*, *Atmos* se distingue par sa grande taille et la multitude de combinaisons de décors possibles.



At the center of its large openwork crown, the concentric discs of *Atmos* follow one another up to its luminous heart. Big sister to the *Earth* wall lamp, *Atmos* is distinguished by its large size and the multitude of possible decor combinations.

**Finitions**  
**Finishes** ①+②+③+④

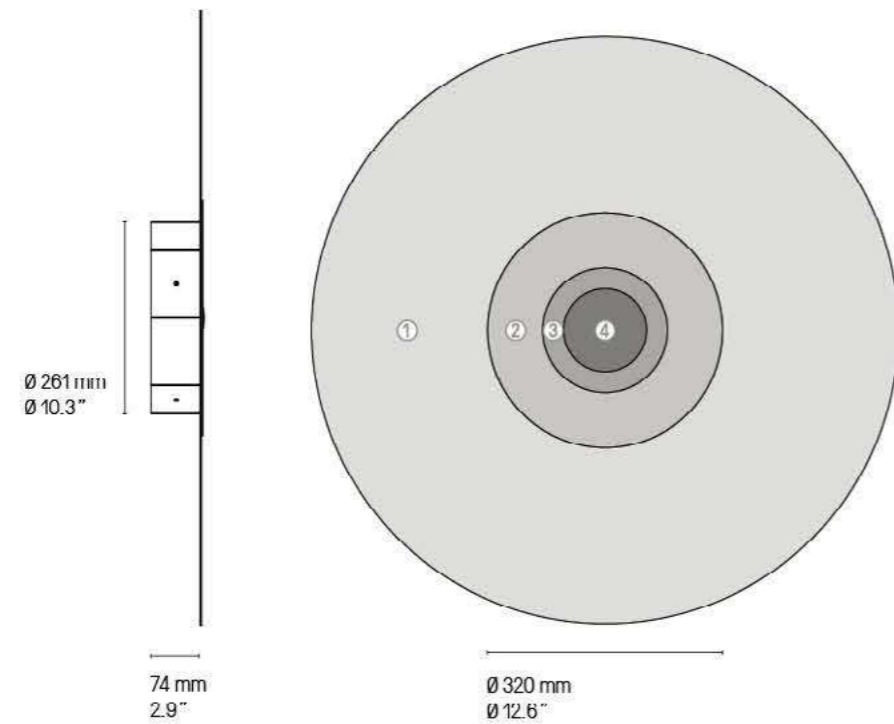
- Laiton satiné
- Graphite satiné
- Nickel satiné
- SB** Satin brass
- SG** Satin graphite
- SN** Satin nickel

Détails page 239

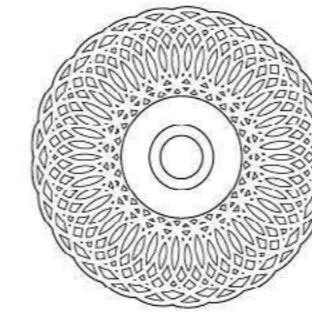
**Matériaux**  
**Material** Laiton massif  
Solid brass

<b>Source</b> <b>Lamping</b>	IFD intégrée	1700 lm	2700°K	22W	Alim. électronique 24V intégrée	Variable (phase cut)	
	Integrated LED	1700 lm	2700°K	22W	Integrated 24V power supply	Dimmable (phase cut)	
	Integrated LED	1700 lm	2700°K	25W	Integrated 24V power supply	Dimmable (phase cut)	Damp

**Designer** Émilie Cathelineau



**Atmos Lace**

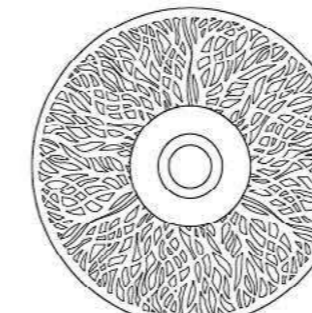


Ø 793 mm  
Ø 31.2"



Atmos Lace SB/SB/SG/SB

**Atmos Racine**



Ø 837 mm  
Ø 33"

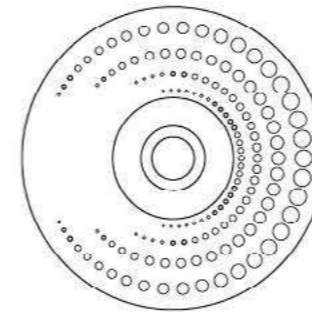


Atmos Racine SB/SG/SG/SB

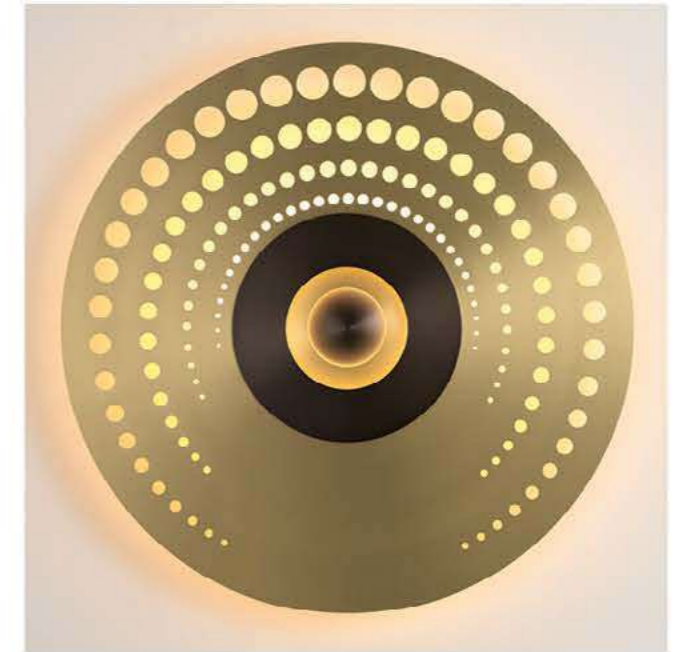


Atmos Racine SB/SG/SG/SB

Atmos Pop

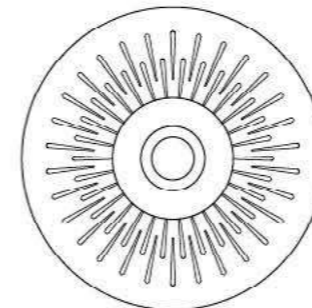


Ø 800 mm  
Ø 31.5"



Atmos Pop SB/SG/SB/SG

Atmos Stella



Ø 800 mm  
Ø 31.5"



Atmos Stella SG/SB/SG/SB

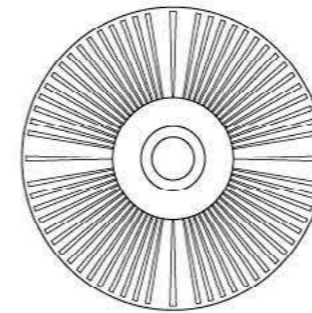


Atmos Éclat SB/SG/SB/SG



Atmos Éclat SB/SG/SB/SG

### Atmos Éclat



Ø 800 mm  
Ø 31.5"



Atmos Éclat SG/SG/SB/SB



## CALÉ(E)

Alphabet de formes, la collection *Calé(e)* se décline en jeu géométrique où le sens du déséquilibre forme des objets simples, linéaires et raffinés.







An assembly of designs, the *Calé(e)* collection offers a range of geometric patterns where the sense of imbalance forms simple, linear and sophisticated objects.









## Finitions Finishes

Détails page 239

### Suspensions, lampes de table, lampadaires – Pendants, table and floor lamps

 Laiton satiné SB Satin brass	 Graphite satiné SG Satin graphite	 Nickel satiné SN Satin nickel	 Cuivre satiné SC Satin copper
---	--	--	--

### Appliques – Wall mounted lights

 Laiton satiné SB Satin brass	 Graphite satiné SG Satin graphite	 Nickel satiné SN Satin nickel	 Cuivre satiné SC Satin copper
 Laiton poli PB Polished brass	 Graphite poli PG Polished graphite	 Nickel poli PN Polished nickel	 Cuivre poli PC Polished copper

## Abat-jour Lampshade

### Lampadaires, lampes de table – Table and floor lamps

 Chînette noire Black chinette	 Chînette blanche White chinette
--	--

## Câble Cable

### Suspensions – Pendants

 Tissu noir Black textile	 Tissu or (sur demande uniquement) Gold textile (on request only)
---	---

## Matériaux Material

Tous – All  
Laiton massif  
Solid Brass

Suspensions, appliques, lampe XL  
Pendants, wall lights, table lamp XL  
Diffuseur en polycarbonate  
Polycarbonate diffuser

Lampe de table XS, lampadaires  
Table lamp XS, floor lamps  
Abat-jour en tissu  
Textile lampshade

Suspensions, lampes, lampadaires  
Pendants, table & floor lamps  
Câble textile (longueur ≈ 2 m)  
Textile cable (length ≈ 78.7")

*La longueur standard des câbles est de 2 m mais elle peut être diminuée à l'installation. Autres longueurs sur demande.  
The standard height of the cables is 2 m (78.7") but can be adjusted to less during installation. Custom heights available upon request.*

## Description Features

### Suspensions – Pendants

Il est possible de rassembler plusieurs suspensions sur un seul pavillon, circulaire ou rectangulaire. La version rectangulaire peut être adaptée à n'importe quelle longueur. La version circulaire a un diamètre maximum indiqué sur les croquis ci-après. Pour plus de renseignements, veuillez nous contacter.

It is possible to cluster several pendants from one single canopy, either rectangular or circular. The rectangular canopy can be custom-made into any size to suit your requirements. As for the circular canopy, available sizes are illustrated in the following pages. Please contact us for further information.


## Designer

POOL


## Source Lamping

### Suspensions – Pendants


#### Suspension – Pendant V1

LED intégrée	1060 lm	2700°K	10W	Alim. électronique intégrée	Variation (phase cut)
Integrated LED	1060 lm	2700°K	10W	Int. power supply included	Dimmable (phase cut)
 Integrated LED	500 lm	2700°K	8W	Int. power supply included	Not dimmable


#### Suspension – Pendant V2

LED intégrée	1050 lm	2700°K	11W	Alim. électronique intégrée	Variation (phase cut)
Integrated LED	1050 lm	2700°K	11W	Int. power supply included	Dimmable (phase cut)
 Integrated LED	900 lm	2700°K	12W	Int. power supply included	Not dimmable

#### Suspension – Pendant V3

LED intégrée	1060 lm	2700°K	10W	Alim. électronique intégrée	Variation (phase cut)
Integrated LED	1060 lm	2700°K	10W	Int. power supply included	Dimmable (phase cut)
 Integrated LED	630 lm	2700°K	9W	Int. power supply included	Not dimmable

#### Suspension – Pendant V4

LED intégrée	1900 lm	2700°K	19W	Alim. électronique intégrée	Variation (phase cut)
Integrated LED	1900 lm	2700°K	19W	Int. power supply included	Dimmable (phase cut)
 Integrated LED	1500 lm	2700°K	19W	Int. power supply included	Not dimmable

#### Suspension – Pendant V5

LED intégrée	1920 lm	2700°K	24W	Alim. électronique intégrée	Variation (phase cut)
Integrated LED	1920 lm	2700°K	24W	Int. power supply included	Dimmable (phase cut)

### Appliques – Wall lights

#### Appliques – Wall light VH, VV & VF

LED intégrée	960 lm	2700°K	10W	Alim. électronique 24V intégrée	Variation (phase cut)
Integrated LED	960 lm	2700°K	10W	Int. power supply 24V included	Dimmable (phase cut)

#### Spot XL (not available for 110V)

LED intégrée	630 lm	2700°K	10W	Alim. électronique intégrée	Variation (phase cut)
Integrated LED	630 lm	2700°K	10W	Int. power supply included	Dimmable (phase cut)

### Lampes de table – Table lamps

#### Lampe – Lamp XL

LED intégrée	1000 lm	2700°K	10W	Alim. électronique intégrée	
Integrated LED	1000 lm	2700°K	10W	Int. power supply included	

#### Lampe – Lamp XS

1 X E14 LED /W max. non fournie				Interrupteur sur câble	
1 X E14 LED 7W max. not included				Cable switch	

### Lampadaires – Floor lamps

#### Lampadaires – Floor lamps XL

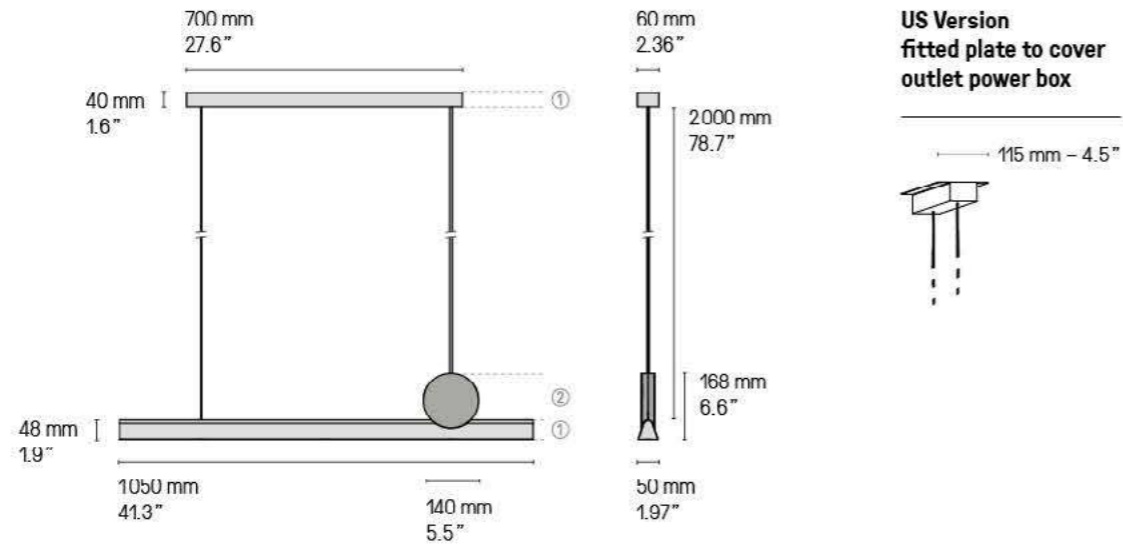
1 X E27 LED 20W max. non fournie				Variateur à pied	Variation*
1 X E27 LED 20W max. not included				Foot operated dimmer	Dimming*

#### Lampadaires – Floor lamps XS

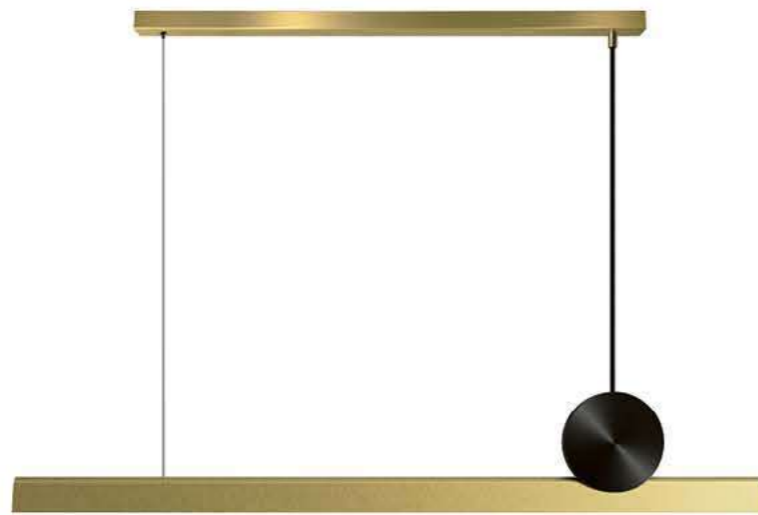
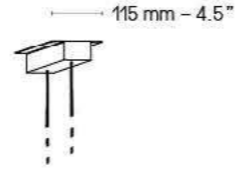
1 X E27 LED 20W max. non fournie				Variateur à pied	Variation*
1 X E27 LED 20W max. not included				Foot operated dimmer	Dimming*

\* Les luminaires variables nécessitent l'utilisation d'ampoules compatibles avec la variation.  
All dimmable light fixtures require the use of compatible bulbs.

Suspensions – Pendants Calé(e) V5



US Version  
fitted plate to cover  
outlet power box

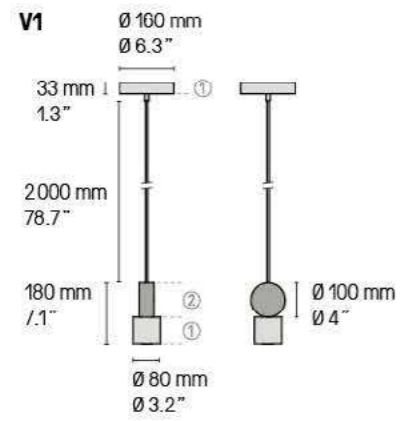


Calé(e) V5 SB/SG

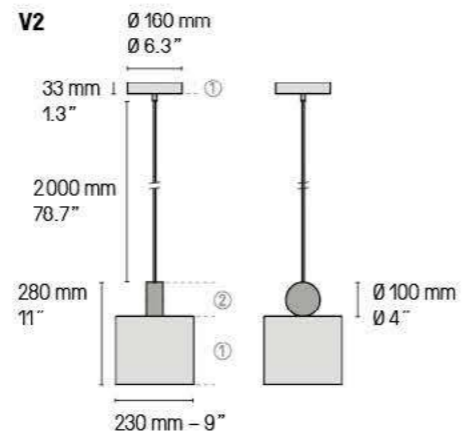


Calé(e) V5 SB/SG

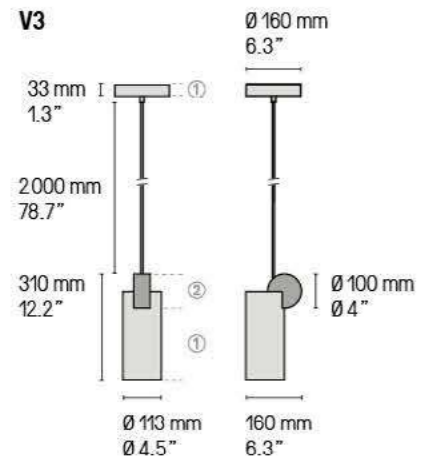
La longueur standard des câbles est de 2 m mais elle peut être diminuée à l'installation. Autres longueurs sur demande.  
The standard height of the cables is 2 m (78.7") but can be adjusted to less during installation. Custom heights available upon request.



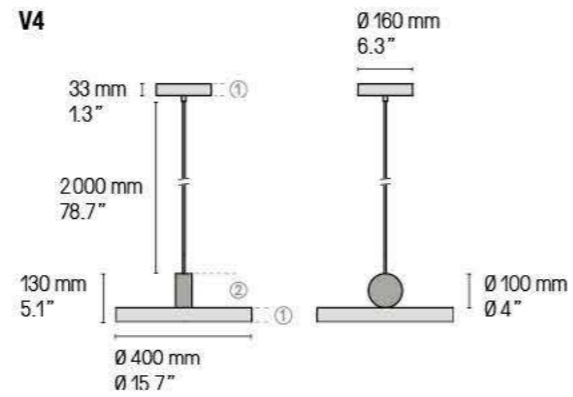
Calé(e) V1 SB/SG



Calé(e) V2 SB/SG



Calé(e) V3 SB/SG



Calé(e) V4 SB/SG



Calé(e) V1 SB/SG

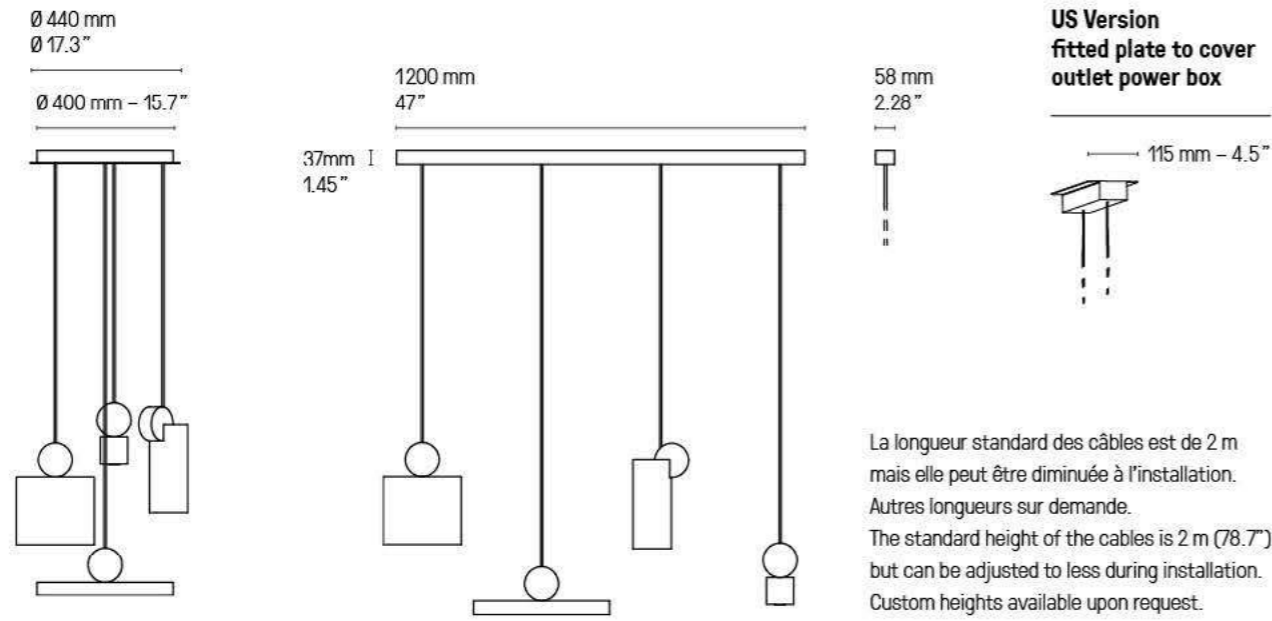
Installation sur mesure avec driver déporté.  
Custom installation with remote driver.

La longueur standard des câbles est de 2 m mais elle peut être diminuée à l'installation. Autres longueurs sur demande.  
The standard height of the cables is 2 m (78.7") but can be adjusted to less during installation. Custom heights available upon request.

Le petit disque du dessous sera toujours en finition ①  
The small centered disc on the bottom always comes in finish ①



Suspensions – Pendants Calé(e)



Calé(e) V2, V3 & V4 SB/SG



Calé(e) V1, V2 & V3 SG/SB



Applique – Wall light Calé(e) VF SB/SG



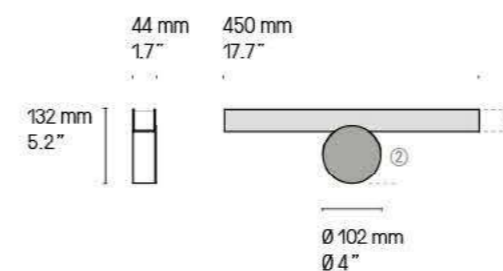
Applique – Wall light Calé(e) VV SG/SB



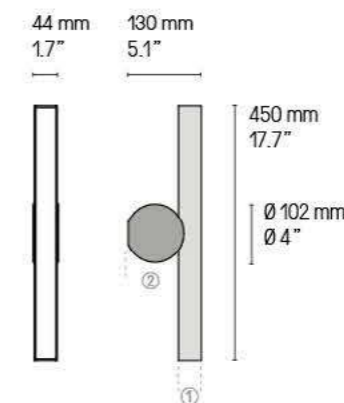
Applique – Wall light Calé(e) VH SB/PB

### Appliques – Wall lights Calé(e)

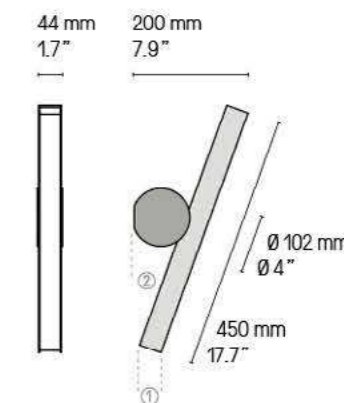
VH



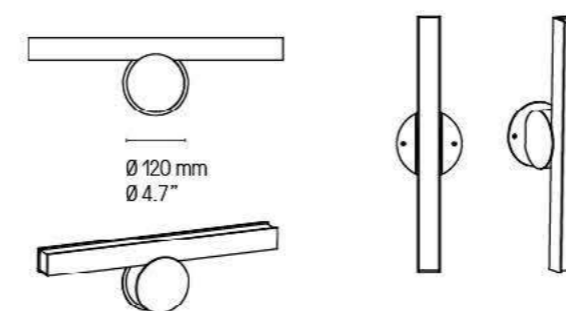
VV



VF

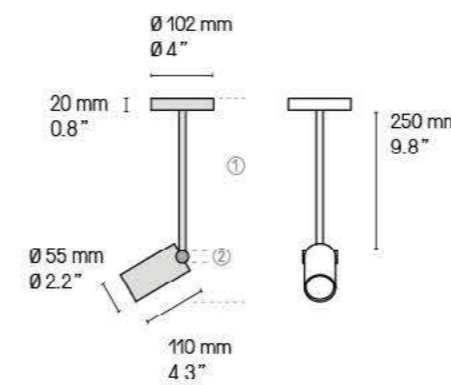


US Version  
fitted plate to cover outlet power box



Les appliques Calé(e)s ne sont pas réglables. Ce sont 3 modèles différents.  
Retrouvez les variantes salle de bain (IP44) de ces modèles p.212  
Calé(e) wall lights are not mobile. These are 3 different fixed models.  
You will find the bathroom variants (IP44) of these designs p.212

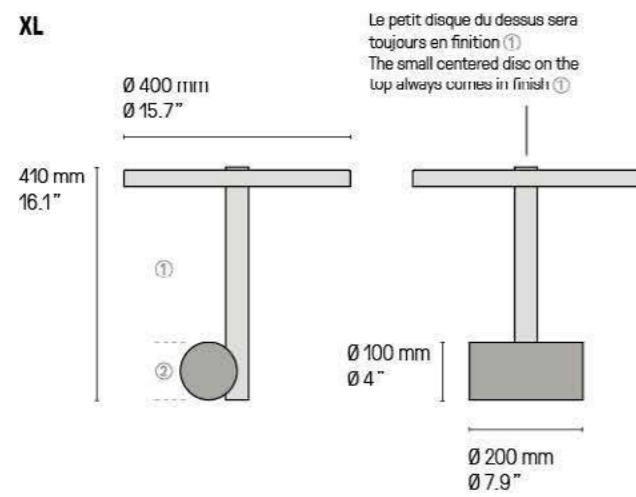
Spot XL



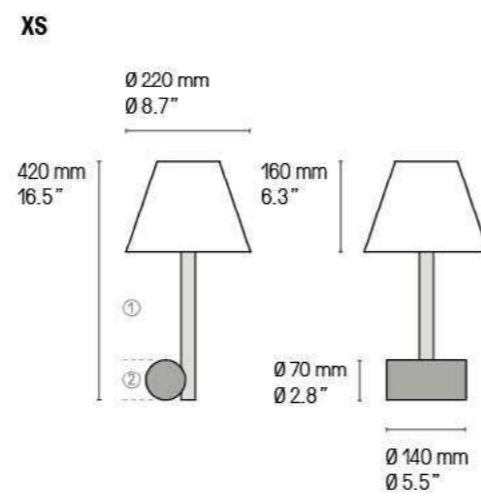
Spot Calé(e) XL SB/SG

Lampe de tables – Table lamps Calé(e)

**XL**



**XS**



Lampe Calé(e) XS SN/SG

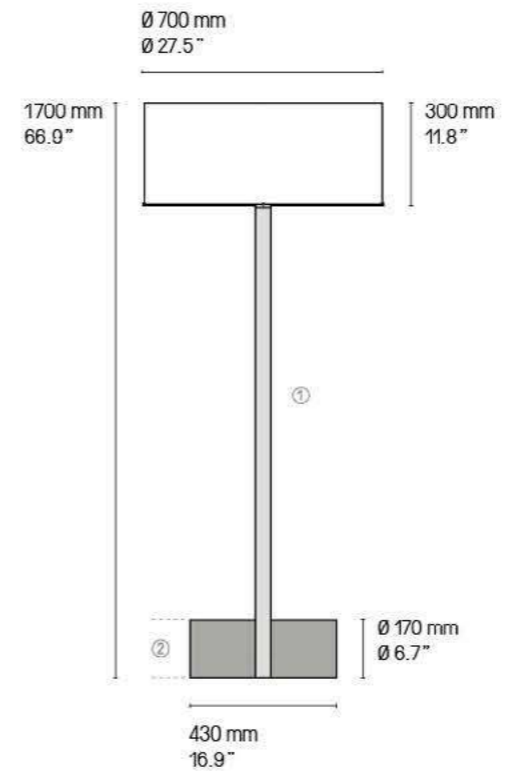




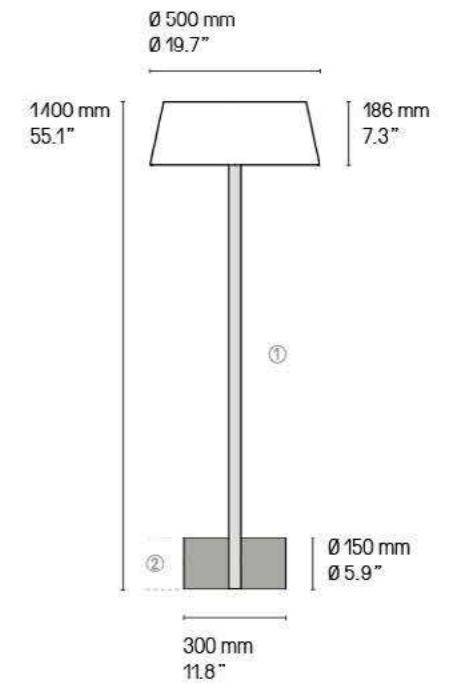
Lampadaire – Floor lamp Calé(e) XS SB/SB

Lampadares – Floor lamp Calé(e)

XL



XS



Version LED et DALI sur demande.  
LED and DALI version upon request.



Calé(e) XL SB/SG



## CERCLE & TRAIT

D'une apparente légèreté, les formes de *Cercle & trait* se frottent et se tiennent dans un jeu d'équilibre savamment dosé. Une suspension graphique déclinée en différentes finitions qui ne tient qu'à un fil.



As light as it looks, the forms of *Cercle & trait* rub together and hold together in a cleverly measured balance. A graphic pendant, available in different finishes, is just held by one small wire.

**Finitions  
Finishes**

- Laiton satiné  
SB Satin brass
- Graphite satiné  
SG Satin graphite
- Nickel satiné  
SN Satin nickel
- Cuivre satiné  
SC Satin copper

Détails page 239

**Matériaux  
Material**

- |  |  |   |
|--|--|---|
| <p><b>Tous – All</b><br/>Laiton massif<br/>Solid Brass</p> | <p><b>Tous – All</b><br/>Diffuseur polycarbonate satiné<br/>Satin Polycarbonate diffuser</p> <p><b>Suspensions – Pendants</b><br/>Câble textile noir (longueur ≈ 1 m)<br/>Black textile cable (length ≈ 39.4")</p> <p><i>La longueur standard des câbles est de 1 mètre mais elle peut être diminuée à l'installation.<br/>The standard height of the cables is 1 meter (39.4") but can be adjusted to less during installation.</i></p> | <p><b>Potence applique – Deported wall light</b><br/>Câble textile noir + câble métallique<br/>Black textile cable + metal cable</p> <p><b>Lampadaire et liseuse – Floor and reading lamp</b><br/>Câble textile noir + cordon élastomère<br/>Black textile cable + elastomer cord</p> |
|--|--|---|

**Source  
Lamping**

<b>Suspensions – Pendants</b>				
<b>Suspension – Pendant XL</b>				
LED intégrée	1350 lm	2700°K	16 W	Alim. 24 V intégrée dans le pavillon
Integrated LED	1350 lm	2700°K	16 W	Int. power sup. 24V incl. in canopy
Integrated LED	1350 lm	2700°K	19 W	Int. power sup. 24V incl. in canopy
				Variable (phase cut) Dimmable (phase cut) Dimmable (phase cut)
				Damp
<b>Suspension – Pendant XS</b>				
LED intégrée	930 lm	2700°K	12 W	Alim. 24 V intégrée dans le pavillon
Integrated LED	930 lm	2700°K	12 W	Int. power sup. 24V incl. in canopy
				Variable (phase cut) Dimmable (phase cut)
<b>Potences murales – Deported wall lights</b>				
<b>Potence murale – Deported wall light</b>				
LED intégrée	1900 lm	2700°K	19 W	Branchement avec prise
Integrated LED	1900 lm	2700°K	19 W	Plug-in connection
				Variateur à main Hand operated dimmer
<b>Potence murale – Deported wall light</b>				
LED intégrée	1900 lm	2700°K	19 W	Branchement mural
Integrated LED	1900 lm	2700°K	19 W	Main connection
				Variable (phase cut) Dimmable (phase cut)
<b>Lampadaires – Floor lamps</b>				
<b>Liseuse sur pied – Standing reading lamp</b>				
LED intégrée	850 lm	2700°K	11 W	Variateur à pied
Integrated LED	850 lm	2700°K	11 W	Foot operated dimmer
<b>Lampadaire – Floor lamp</b>				
LED intégrée	5400 lm	2700°K	36 W	Variateur à pied
Integrated LED	5400 lm	2700°K	36 W	Foot operated dimmer

**Designer** POOL

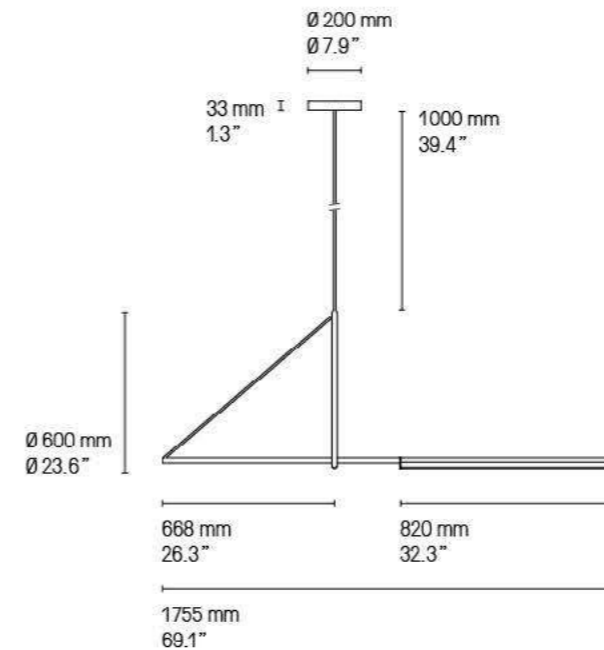
*Cercle & trait est un projet sur le mouvement des formes et l'équilibre qui s'entremêlent.  
Ce luminaire comme un mobile crée une lumière en mouvement.  
Cercle & trait is a design between movement of forms and balance that intertwine.  
Like a mobile this luminaire creates a light in motion.*



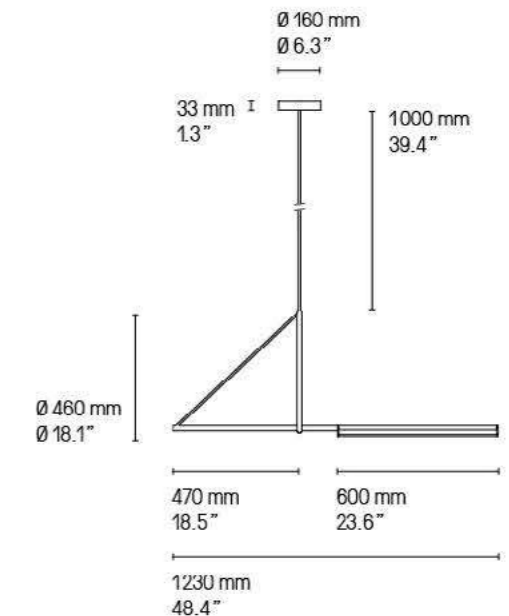
Cercle & trait XL SG

**Cercle & trait XL**

UL version suitable for damp location



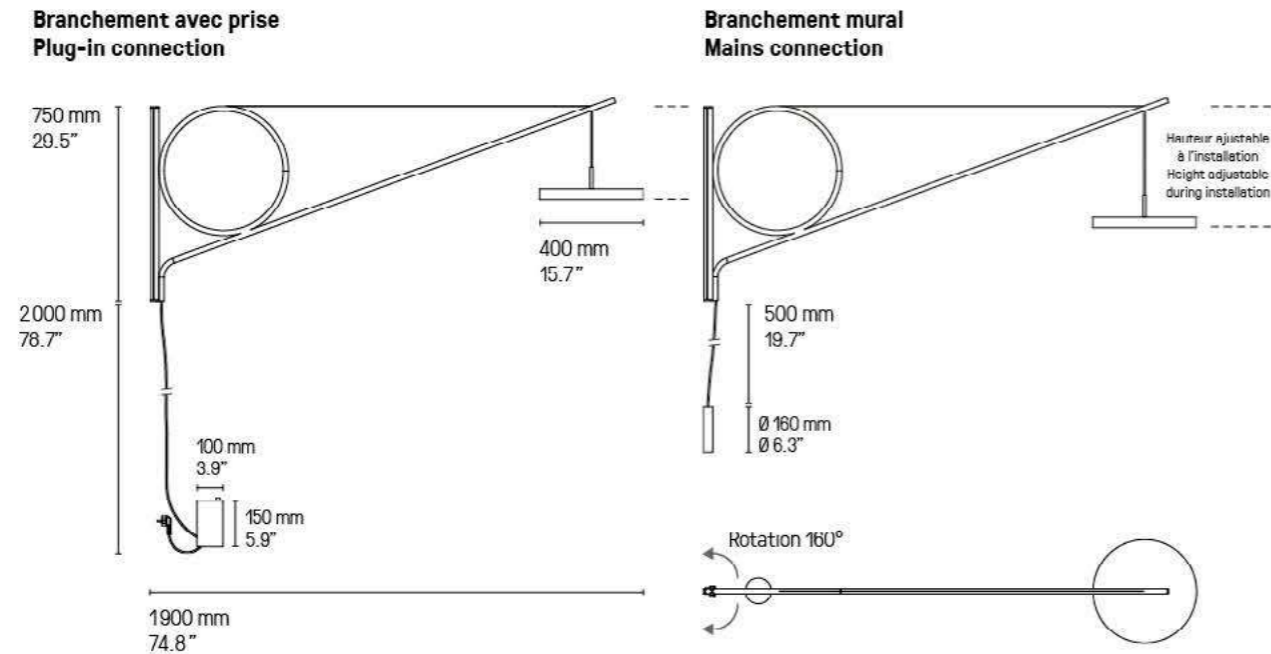
**Cercle & trait XS**



La longueur standard des câbles est de 1 m mais elle peut être diminuée à l'installation. Autres longueurs sur demande.  
The standard height of the cables is 1 m (39.4") but can be adjusted to less during installation. Custom heights available upon request.



Cercle & trait Potence murale – Deported wall light

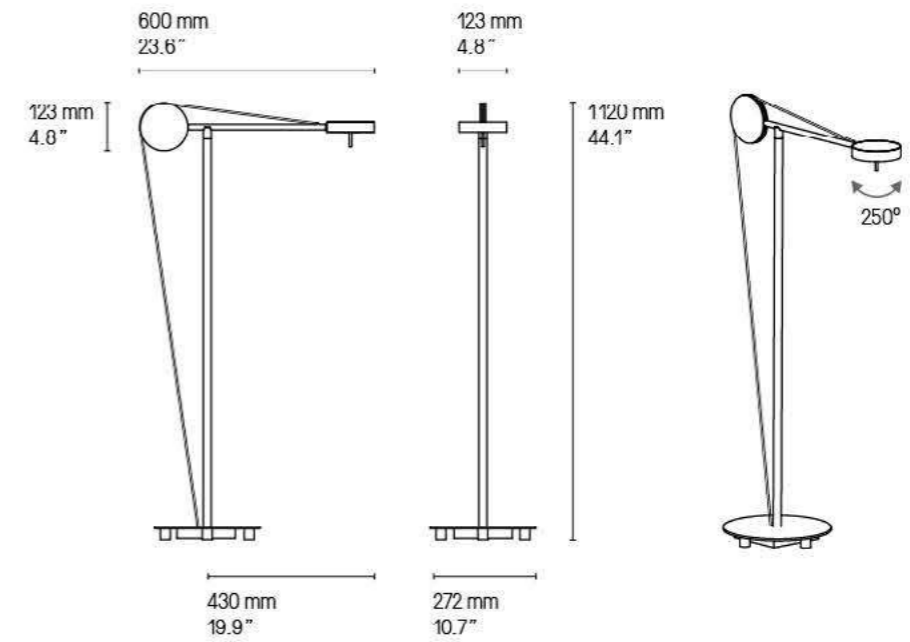


La longueur des câbles est ajustable à l'installation.  
The height of the cables can be adjusted during installation.



Cercle & trait Potence murale prise – Deported light plug-in SG

Cercle & trait Liseuse sur pied – Standing reading lamp

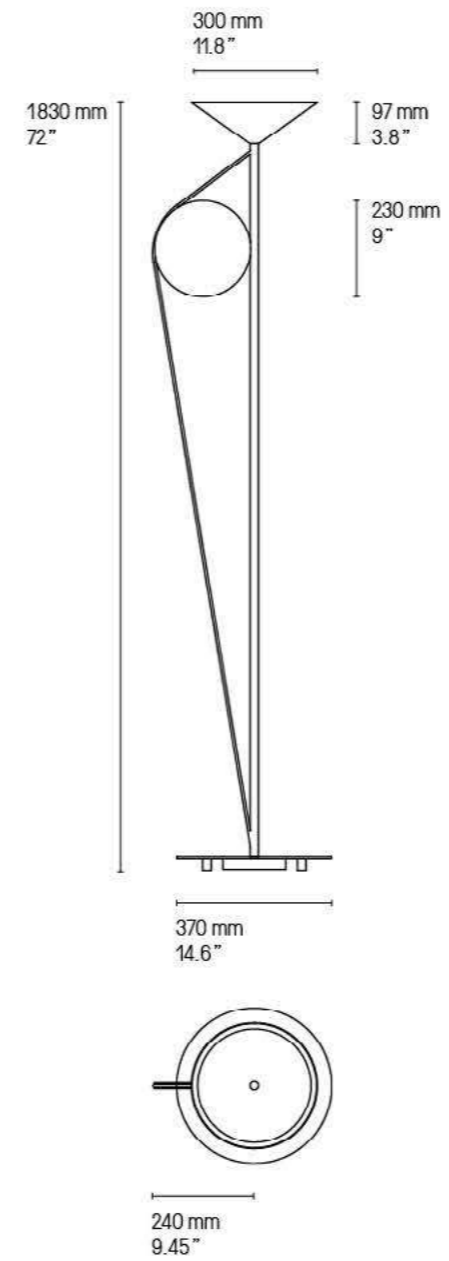






Cercle & trait Liseuse sur pied – Standing reading lamp SB

Cercle & trait Lampadaire – Floor lamp



Cercle & trait Lampadaire – Floor lamp SG



## LES CLOPES

Les Clopes se compose de lampadaires et lampes à poser. Leur nom transgressif mais souriant, emblématique de l'esprit d'un créateur jonglant habilement entre les références à la culture populaire et celles de l'excellence, provient de leur longue forme élancée en tube.



Les Clopes consists of floor lamps and table lamps. Their transgressive yet cheerful name, emblematic of the spirit of a designer skillfully juggling references to popular culture with those of excellence, comes from their long, slender tube shape.

Finitions Finishes	①	● Laiton satiné SB Satin brass	● Bois Brulé BW Burnt Wood	● Bois Toasté BT Toasted Wood
		● Laque Noire NO Glossy Black	● Laque Blanche BC Glossy White	
	②	● Laiton poli PB Polished brass	● Graphite poli PG Polished graphite	● Nickel poli PN Polished nickel

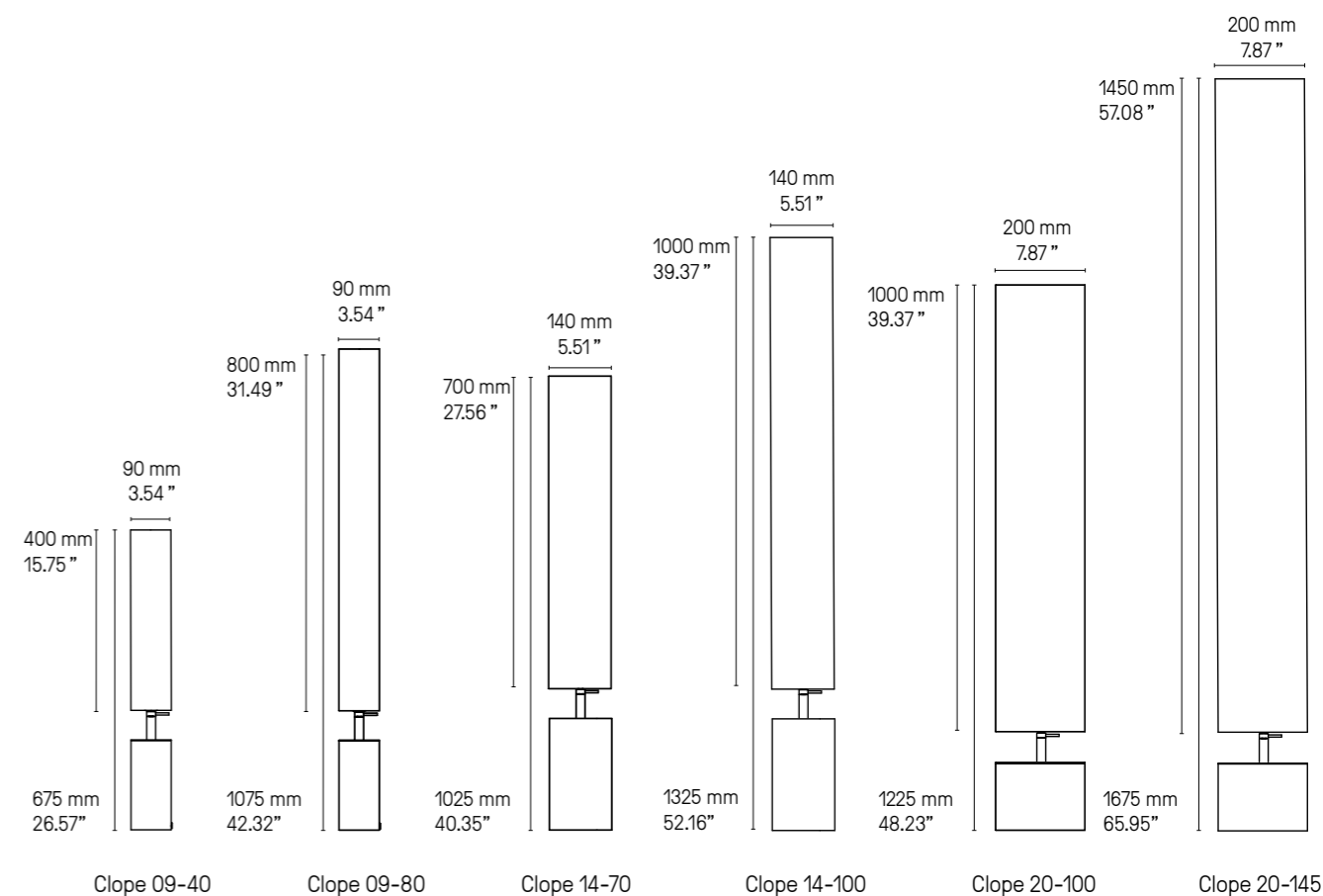
Matériaux Material	Laiton massif ou/et Frêne Massif Solid Brass or/and Ash wood	Abat-jour Lin Linen Lampshade	Câble textile noir Black textile cable
-----------------------	---	----------------------------------	---

Source Lamping	Clope 09-40					
	LED intégrée	855 lm	2700° K	7 W	Alimentation 24 V intégrée	Interrupteur à pied
	Integrated LED	855 lm	2700° K	7 W	Int. power supply 24 V included	Foot operated Switch
	Clope 09-80					
	LED intégrée	1830 lm	2700° K	14 W	Alimentation 24 V intégrée	Interrupteur à pied
	Integrated LED	1830 lm	2700° K	14 W	Int. power supply 24 V included	Foot operated Switch
Clope 14-70						
LED intégrée	1590 lm	2700° K	13 W	Alimentation 24 V intégrée	Interrupteur à pied	
Integrated LED	1590 lm	2700° K	13 W	Int. power supply 24 V included	Foot operated Switch	
Clope 14-100						
LED intégrée	2320 lm	2700° K	18 W	Alimentation 24 V intégrée	Interrupteur à pied	
Integrated LED	2320 lm	2700° K	18 W	Int. power supply 24 V included	Foot operated Switch	
Clope 20-100						
LED intégrée	2320 lm	2700° K	18 W	Alimentation 24 V intégrée	Interrupteur à pied	
Integrated LED	2320 lm	2700° K	18 W	Int. power supply 24 V included	Foot operated Switch	
Clope 20-145						
LED intégrée	3420 lm	2700° K	25 W	Alimentation 24 V intégrée	Interrupteur à pied	
Integrated LED	3420 lm	2700° K	25 W	Int. power supply 24 V included	Foot operated Switch	



Clopes SB/PB, BW/PG and TW/PG.

## Les Clopes



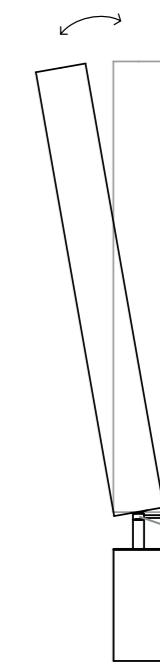
## Finitions Finishes



\* Sauf pour finitions BC & NO = ①  
Except for BC & NO finishes = ①



CLOPE peut être inclinée vers la droite ou la gauche  
CLOPE can be tilted to the right or the left.



\* Desserrer pour incliner l'abat-jour  
Loosen to tilt the shade

Clopes 09-80 SB/PB, 14-70 TW/PG & 9-40 NO/PN



## LES CO

Avec leur corps et leur tête cylindriques et minimalistes, la série des Co est celle qui reflète avec le plus de fidélité l'inspiration des « Kokeshis » de la collection « Clopes and Co » de José Lévy. Cette famille de lampes à poser, de différentes tailles, est constituée de bois ou de métal et la partie supérieure, de verre opale.



With their minimalist, cylindrical bodies and heads, Les Co series is the one that most faithfully reflects the inspiration of the “Kokeshis” in the « Clopes and Co » collection by José Lévy. This family of table lamps, in various sizes, is made of wood or metal, with the upper part in opal glass.

Finitions Finishes	①	● Laiton satiné SB Satin brass	● Bois Brulé BW Burnt Wood	● Bois Toasté BT Toasted Wood
	②	● Laiton poli PB Polished brass	● Graphite poli PG Polished graphite	● Nickel poli PN Polished nickel
	①+②	● Laque Noire NO Glossy Black	● Laque Blanche BC Glossy White	

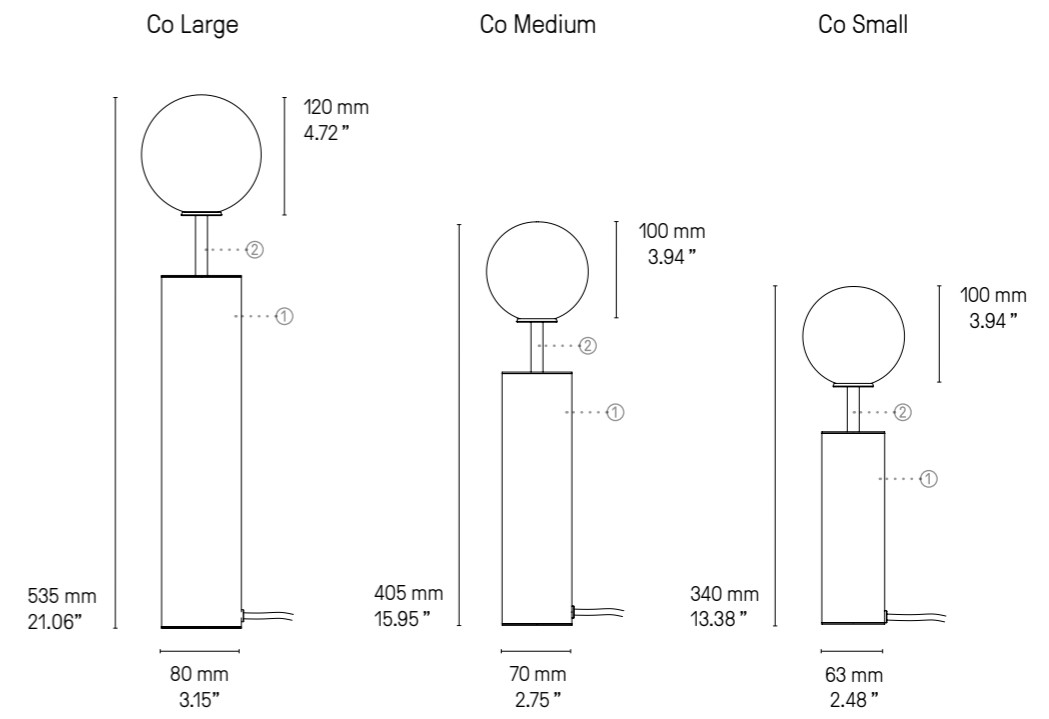
Matériaux Material	Laiton massif ou/et Frêne Massif Solid Brass or/and Ash wood	Verre triplex opale soufflé bouche Opal triplex mouth-blown glass	Câble textile noir Black textile cable
-----------------------	---	--	---

Source Lamping	Lampe de table-Table Lamp G9 LED 5W max non fournie G9 LED 5W max. not included	Interrupteur sur câble Cable Switch
-------------------	---	--



Co SB/PB, BW/PG and TW/PG.

Les Co



Co Medium SB/PB



Co Medium BC & NO



## COMPASS

Avec la collection *Compass*, le marbre blanc et le noyer massif font leur entrée chez CVL. L'applique orientable avec son éclairage ciblé, trouve sa place aussi bien en liseuse qu'en luminaire architectural tandis que la suspension *Compass*, sculpture flottante, délivre une lumière agréable grâce à son verre opalin.



With the *Compass* collection, CVL innovates with new materials: white marble and solid walnut. The rotating wall light, with its orientable lighting, finds its place just as well as a reading light or as an architectural fixture, whereas the *Compass* pendant, a floating sculpture, provides subtle light thanks to its opaline glass.

**Finitions**  
**Finishes**

- Laiton satiné    ● Graphite satiné    ● Nickel satiné    ● Cuivre satiné
- SB Satin brass    SG Satin graphite    SN Satin nickel    SC Satin copper
- Noyer    ● Marbre blanc
- NO Walnut    MA White marble

Détails page 239

Matériaux Material	Tous – All	Suspension – Pendant	Applique – Wall light
	Laiton massif Solid Brass Noyer massif ou Marbre Blanc Solid Walnut or White marble	Verrerie Opale soufflée bouche Opal mouth-blown glass Câble textile noir (longueur ≈ 2 m) Black textile cable (length ≈ 78.7") <i>La longueur standard des câbles est de 2 mètres mais elle peut être diminuée à l'installation. The standard height of the cables is 2 meters (78.7") but can be adjusted to less during installation.</i>	Diffuseur en polycarbonate Polycarbonate diffuser

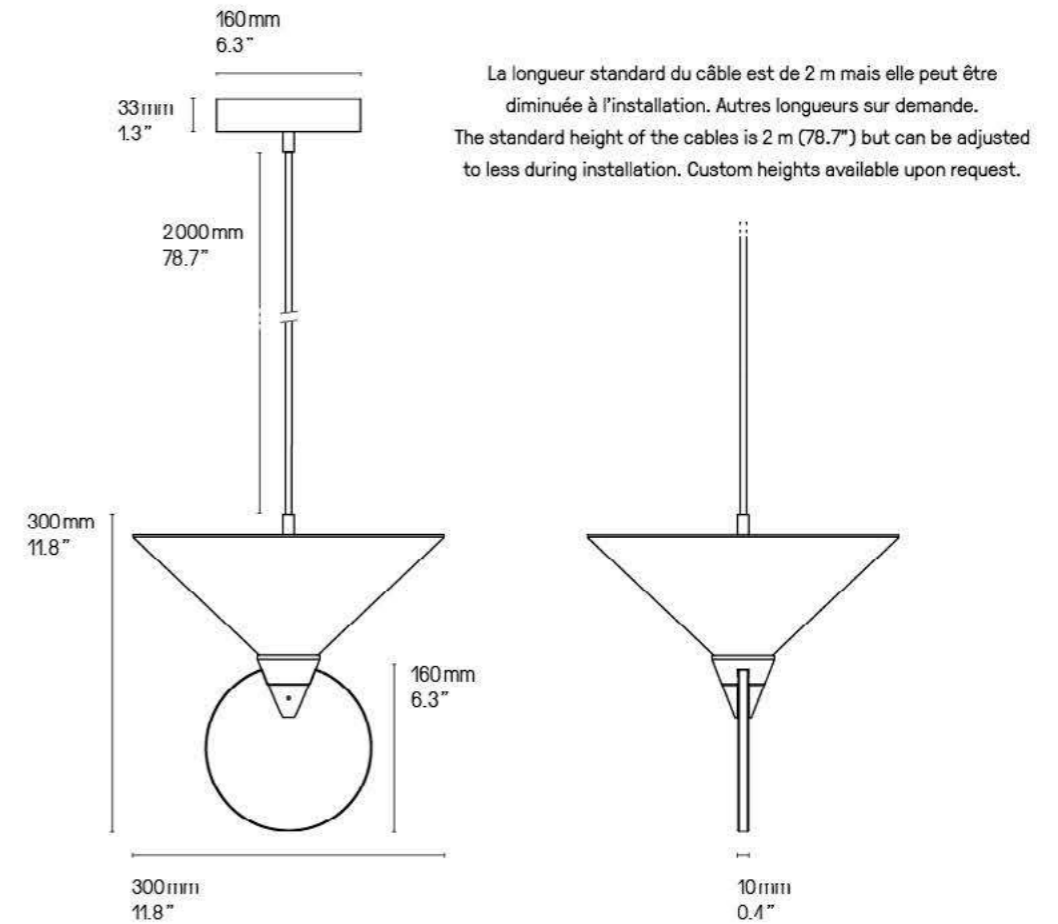
Source Lamping	Suspension – Pendant			
	LED intégrée	1060 lm	2700°K	10W
	Integrated LED	1060 lm	2700°K	10W
				Variation (phase cut) Dimmable (phase cut)
	Appliques – Wall light			
	LED intégrée	331 lm	2700°K	4W
	Integrated LED	331 lm	2700°K	4W
				Variateur tactile Touch dimmer

**Designer**    Émilie Cathelineau

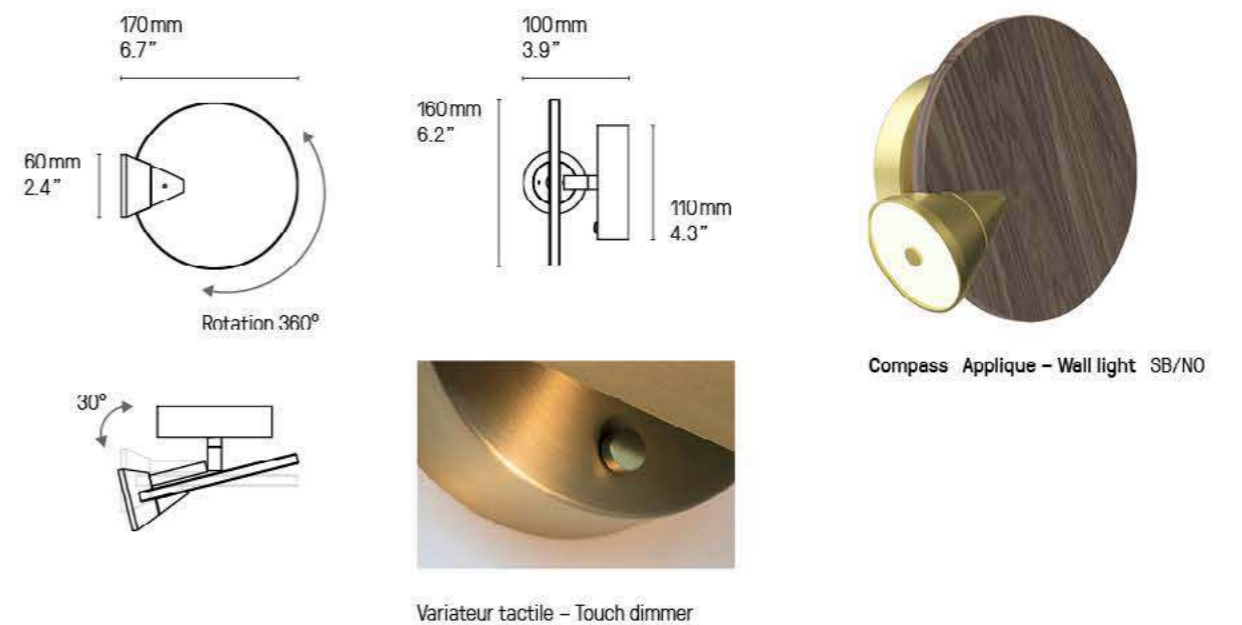


Compass Applique – Wall light SB/MA

**Compass Suspension – Pendant**



**Compass Applique – Wall light**





## CONSTELLATION

Asymétrie et démultiplication, *Constellation* offre une infinité de possibilités à composer selon l'espace et vos inspirations. En mural ou au plafond, vos envies se dessinent en points lumineux.



Asymmetry and multiplying, *Constellation* offers an infinity of arrangement possibilities depending on the space and your inspirations. As a wall unit or a ceiling fixture, you can position the light any way you desire to.



**Finitions**  
Finishes ①

Détails page 239

- Laiton satiné      ● Graphite satiné      ● Nickel satiné
- SB Satin brass      SG Satin graphite      SN Satin nickel

**Finitions**  
Finishes ②

- Laiton satiné      ● Graphite satiné      ● Nickel satiné      ● Cuivre satiné
- SB Satin brass      SG Satin graphite      SN Satin nickel      SC Satin copper

**Matériaux**  
Material

Laiton massif      Verre triplex opale soufflé bouche  
Solid Brass      Opal triplex mouth-blown glass

**Source**  
Lamping

LED intégrée      0 x 120lm      3000°K      6W      Alimentation intégrée fournie      Variation. Veuillez nous contacter  
Integrated LED      6 x 120lm      3000°K      6W      Integrated power supply included      Dimming. Please, contact us  
*ou - or*

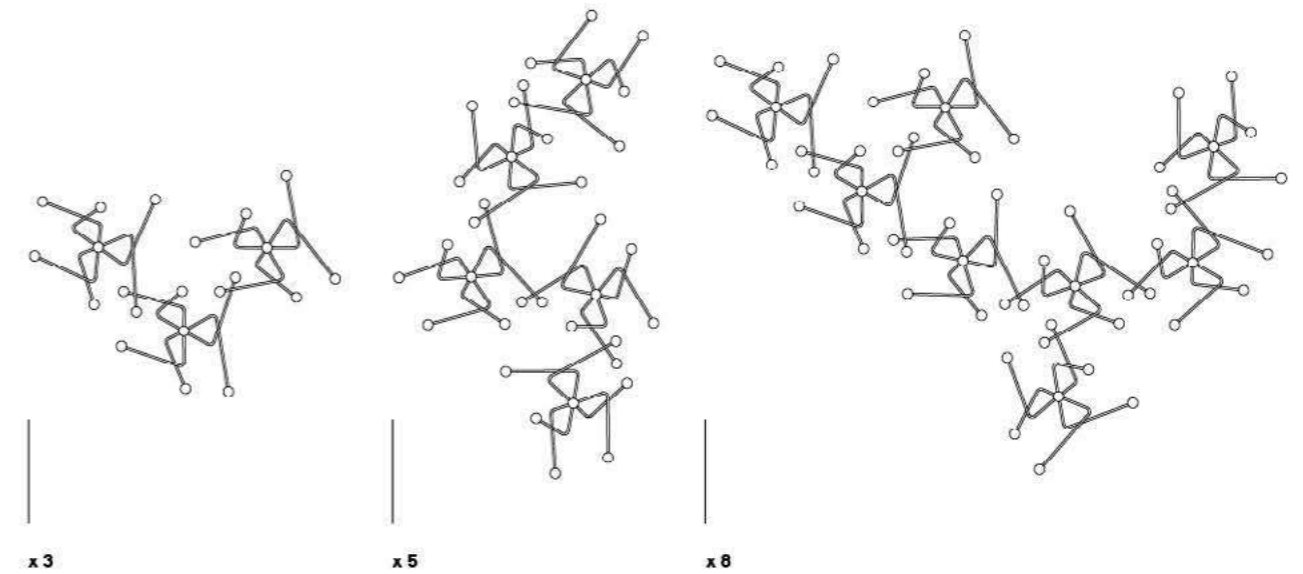
Alimentation séparée fournie  
Remote power supply included

Integrated LED      6 x 120lm      3000°K      6W      Integrated power supply included      Not dimmable      Damp

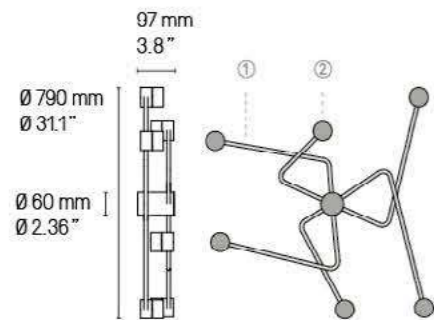
**Designer**

Émilie Cathelineau

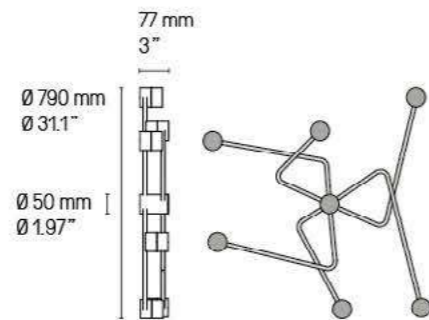
**Exemples de compositions, avec 3, 5 et 8 modules**  
Examples of arrangements, with 3, 5 or 8 units



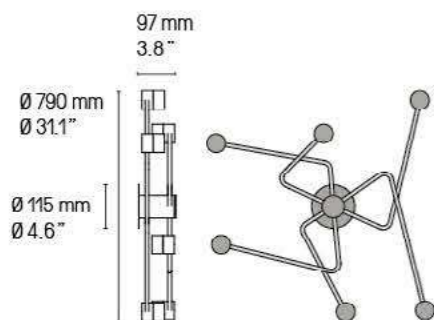
**Alimentation intégrée**  
Integrated power supply



**Alimentation séparée**  
Remote power supply



**UL Version**  
fitted plate to cover outlet power box

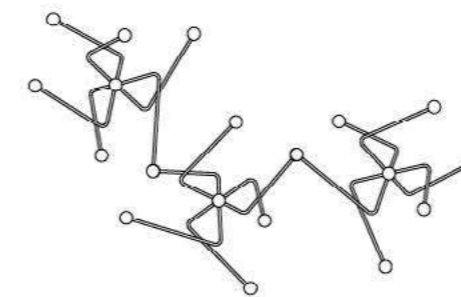


Constellation  
SG/SB

**Version interconnectée**  
Interconnected version

Ce système d'interconnexion ne nécessite qu'une seule sortie électrique. Veuillez noter que cette version interconnectée n'est pas certifiée UL et que les points de connexions ne sont pas lumineux. Merci de nous contacter pour connaître les compositions possibles.

The new interconnection system requires only one electrical outlet. Please be aware that this interconnected system is not UL certified and that the connection points have no light. Contact us for more information on possible arrangements.



Constellations SG/SB indépendantes



## CORNET

Luminaire à la fois minimaliste et ludique grâce à la technique du pliage du laiton.

Chacune des facettes met la matière en valeur. La suspension, au design ovale et conique, peut accueillir trois ou cinq boules en verre opale.




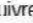
A light that is both minimalist and playful thanks to the technique of folding the material of brass.

Each of the facets really highlight the material. The pendant, with an oval and conical design, can accommodate three or five opal glass balls.




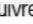


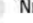
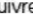
## Finitions Finishes

Détails page 239

### Suspensions – Pendants

 Laiton satiné SB Satin brass	 Graphite satiné SG Satin graphite	 Nickel satiné SN Satin nickel	 Cuivre satiné SC Satin copper
---	--	--	--

### Appliques – Wall mounted lights

 Laiton satiné SB Satin brass	 Graphite satiné SG Satin graphite	 Nickel satiné SN Satin nickel	 Cuivre satiné SC Satin copper
 Laiton poli PB Polished brass	 Graphite poli PG Polished graphite	 Nickel poli PN Polished nickel	 Cuivre poli PC Polished copper

## Matériaux Material

### Tous – All

Laiton massif Solid Brass	Verre triplex opale Opal triplex glass
------------------------------	---

### Suspensions – Pendants

Câble textile noir + câble métallique (longueur ≈ 2 m)  
Black textile cable + metal cable (length ≈ 78.7")

*La longueur standard des câbles est de 2 mètres  
mais elle peut être diminuée à l'installation.  
The standard height of the cables is 2 meters (78.7")  
but can be adjusted to less during installation.*

## Source Lamping

### Suspension – Pendant light

#### Suspension CORNET 3L

G9 Led 3x 5W max. non fournie  
G9 Led 3x 5W max. not included

Variable\*

Variable\*

Dimmable\*

Dimmable\*

#### Suspension CORNET 5L

G9 Led 5x 5W max. non fournie  
G9 Led 5x 5W max. not included

Variable\*

Variable\*

Dimmable\*

Dimmable\*

### Appliques – Wall lights

#### Appliques – Wall mounted lights

G9 LED 5W max. non fournie  
G9 LED 5W max. not included

Variable\*

Norme IP24 Classe II

Dimmable\*

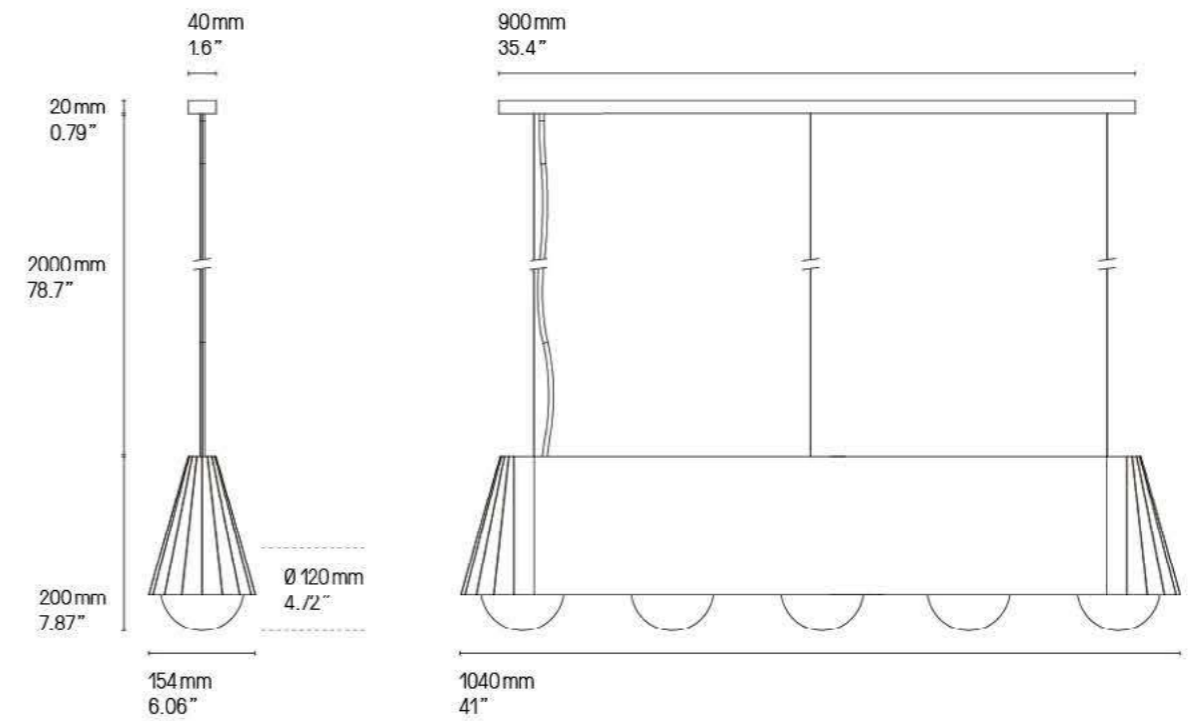
IP24 Class II standard

## Designer

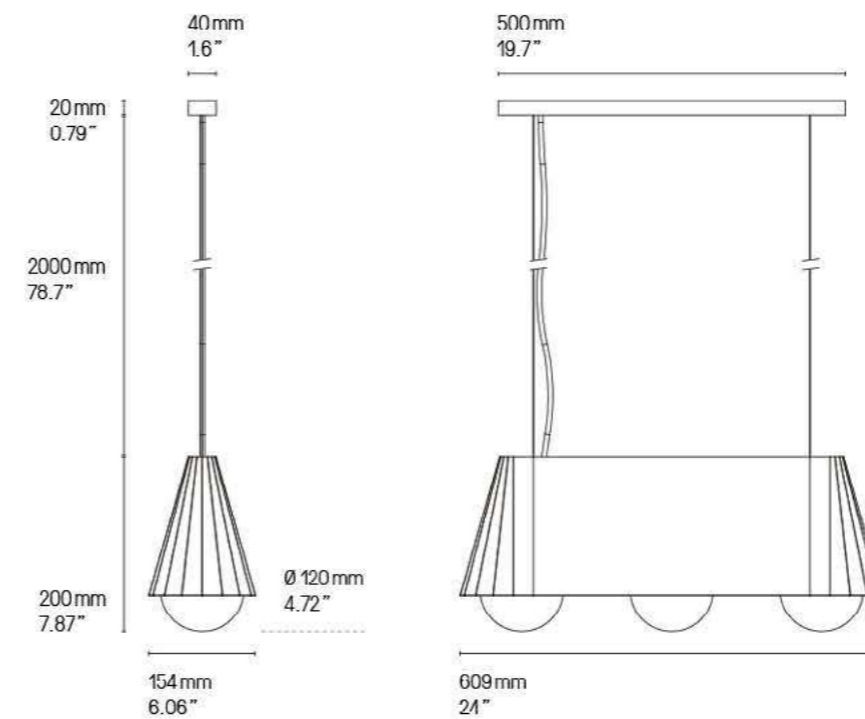
POOL

\* Les luminaires variables nécessitent l'utilisation d'ampoules compatibles avec la variation.  
All dimmable light fixtures require the use of compatible bulbs.

## Cornet 5 L Suspension – Pendant



## Cornet 3 L Suspension – Pendant

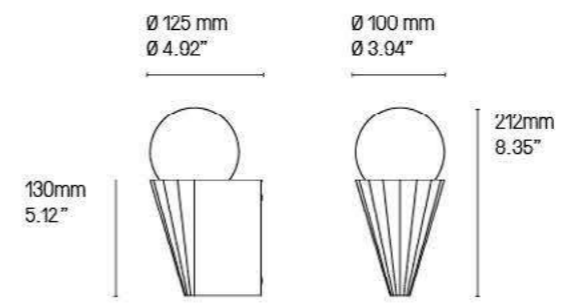


La longueur standard des câbles est de 2 m mais elle peut être diminuée à l'installation. Autres longueurs sur demande.  
The standard height of the cables is 2 m (78.7") but can be adjusted to less during installation. Custom heights available upon request.



Suspension – Pendant light Cornet 3 L SB

Cornet Appliques – Wall mounted lights



Retrouvez les variantes salle de bain (IP24) de ces modèles p.214  
 You will find the bathroom variants (IP24) of these designs p.214



Cornet SC



Cornet SN



Applique – Wall mounted light Cornet SG



## COUTURE









Discrète et raffinée, *Couture* est une petite lampe à poser dont l'abat-jour est tout simplement boutonné sur sa tige courbée en laiton. Sa silhouette toujours changeante, à l'élégance classique, en fait une pièce maîtresse pour un intérieur.



Discrete and refined, *Couture* is a small table lamp with a shade that is simply buttoned to its curved brass stem. Its ever-changing profile and classic elegance make it a stylish piece for interiors.

**Finitions**  
**Finishes**

Détails page 239

 Laiton satiné	 Graphite satiné	 Nickel satiné	 Cuivre satiné
<b>SB</b> Satin brass	<b>SG</b> Satin graphite	<b>SN</b> Satin nickel	<b>SC</b> Satin copper
 Laiton poli	 Graphite poli	 Nickel poli	 Cuivre poli
<b>PB</b> Polished brass	<b>PG</b> Polished graphite	<b>PN</b> Polished nickel	<b>PC</b> Polished copper

**Abat-jour**  
**Lampshade**

<input type="checkbox"/> Drop Paper® 100	<input type="checkbox"/> Drop Paper® 101	<input type="checkbox"/> Chinette blanche White chinette
--	--	---

**Matériaux**  
**Material**

Laiton massif Solid Brass	Abat-jour Drop Paper® M1 Lampshade Drop Paper® M1	Câble textile noir (longueur ≈ 2 m) Black textile cable (length ≈ 78.7")
------------------------------	--	---

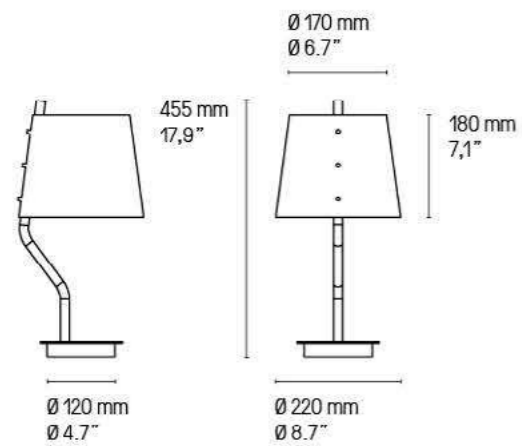
**Source**  
**Lamping**

1 x F14 I FD 7W max. non fournie 1 x E14 LED 7W max. not included	Interrupteur sur câble Cable switch
--	--

**Designer**

Hervé Langlais

**Lampe de table – Table lamp**



En standard, le dessous de la base sera toujours en finition graphite, si vous préférez une autre finition, merci de le préciser.

As standard, the underside of the base always comes in a satin graphite finish unless specified differently.



Lampe de table – Table lamp Couture SG



Lampe de table – Table lamp Couture SB



Moulure Small Debout BC & Moulure Small Assise NO

## LES DÉ-MOULURES

Les Dé-Moulures s'inscrivent dans l'ancrage parisien de José Lévy et son héritage haussmannien. Dans un travail de « déconstruction » de ce style iconique, le designer a détourné le motif ornemental des moulures intérieures pour sculpter la base de ces appliques ou lampes à poser. En apposant une tête en verre opale à ce pied architectural, le designer amplifie le charme de ces lampes qui reprennent l'idée de forme habitée.



The Dé-Moulures are in keeping with José Lévy's Parisian roots and Haussmann heritage. In a work of “deconstruction” of this iconic style, the designer has used the ornamental motif of interior moldings to sculpt the base of these sconces or table lamps. By affixing an opal glass head to this architectural base, the designer amplifies the charisma of these lamps, which echo the idea of inhabited form.

Finitions  
Finishes

Moulure

- Laque Noire  
NO Glossy Black
- Laque Blanche  
BC Glossy White

Hausmann

- Laiton satiné  
SB Satin brass

Matériaux  
Material

- |  |   |   |
|--|---|---|
| Tous – All<br>Laiton massif<br>Solid Brass | Lampe de table – Table lamp<br>Verre triplex opale soufflé bouche<br>Opal triplex mouth-blown glass | Lampe de table – Table lamp Moulures<br>Câble textile noir<br>Black textile cable |
|--|---|---|

- Appliques -Wall Lights Moulures  
Diffuseur polycarbonate satiné  
Satin Polycarbonate diffuser

Source  
Lamping

Lampe de table-Table Lamp

Moulures Small & Large  
G9 LED 5W max non fournie  
G9 LED 5W max. not included

Interrupteur sur câble  
Cable Switch

Appliques – Wall lights

Moulures

LED intégrée	2700 lm	2700° K	16 W	Alimentation intégrée	Variable (phase cut)
Integrated LED	2700 lm	2700° K	16 W	Int. power supply included	Dimmable (phase cut)

Hausmann Small

LED intégrée	720 lm	2700° K	8 W	Alimentation 24 V intégrée	Variable (phase cut)
Integrated LED	720 lm	2700° K	8 W	Int. power supply 24 V included	Dimmable (phase cut)

Hausmann Large

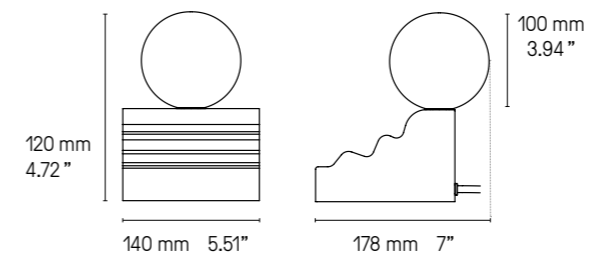
LED intégrée	1440 lm	2700° K	18 W	Alimentation 24 V intégrée	Variable (phase cut)
Integrated LED	1440 lm	2700° K	18 W	Int. power supply 24 V included	Dimmable (phase cut)



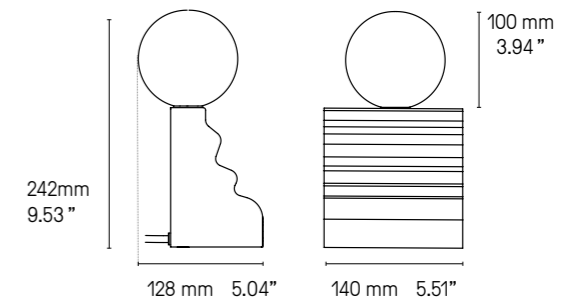
Lampes de Table - Table lamps  
Moulure Large BC & Small Debout BC

Les Moulures

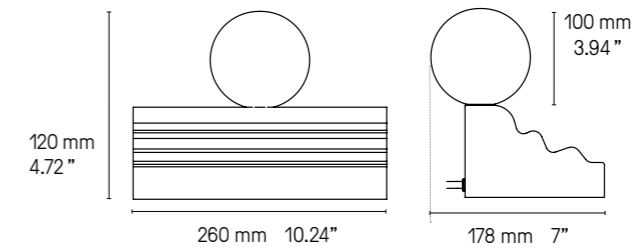
Moulure Small Assise



Moulure Small Debout



Moulure Large

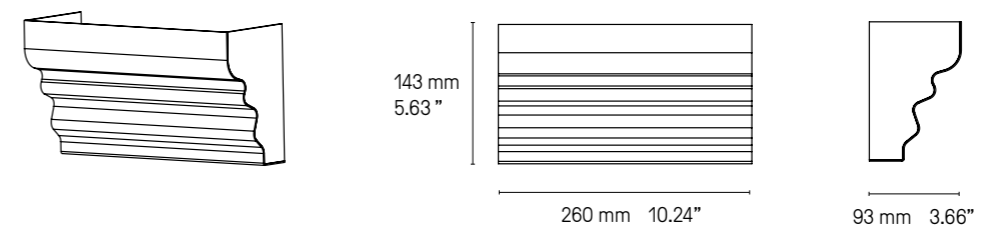


Applique- Wall light  
Moulure BC

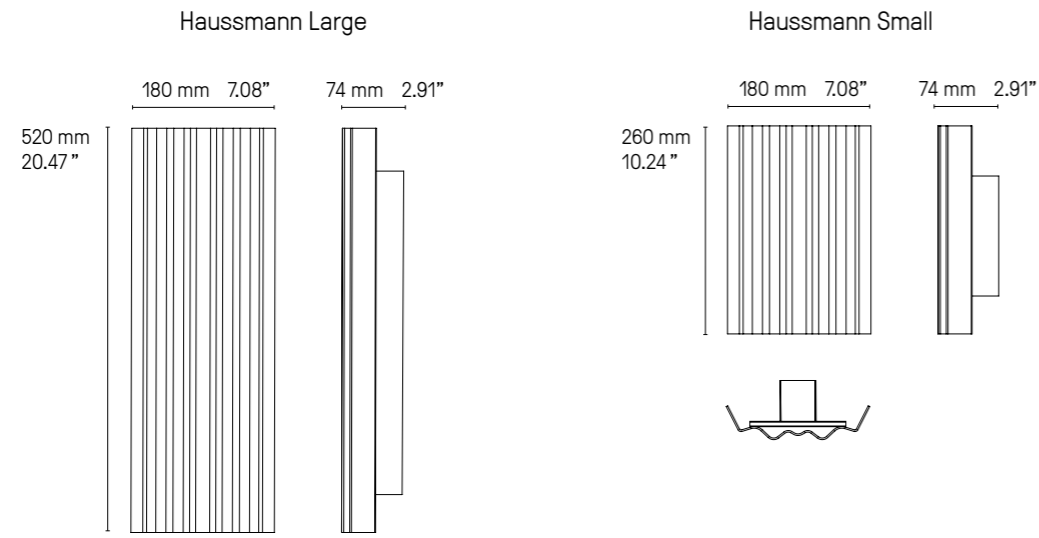


Lampe de table -Table lamp  
Moulure Small Assise NO

Applique-Wall light Moulure



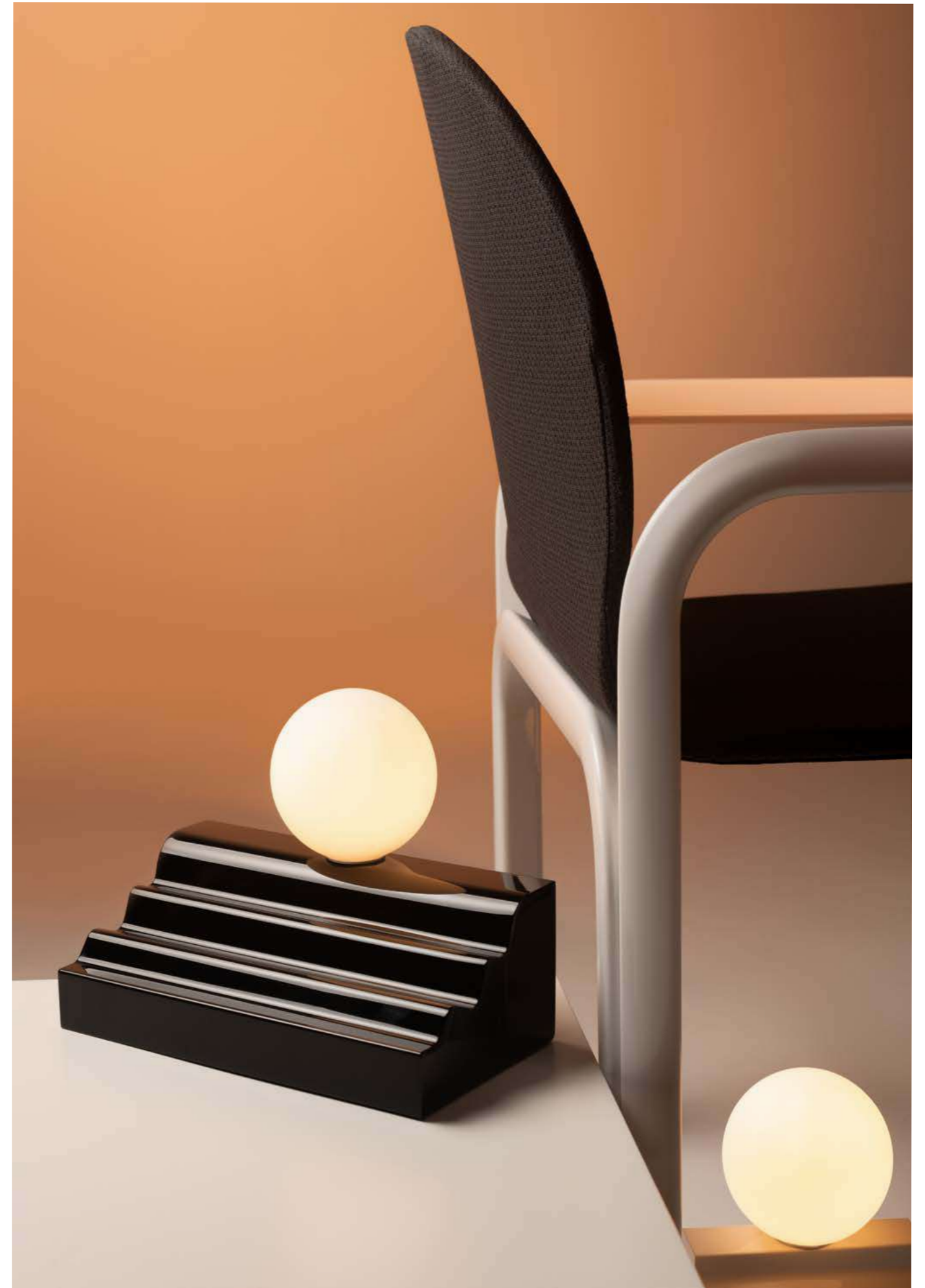




Hausmann Large SB



Hausmann Small SB





## EARTH

Un cœur lumineux, serti d'un métal ajouré de manière extrêmement fine ou d'un disque plein, confère à cette collection une touche Art déco. Du clair-obscur au moucharabieh, les idées de composition sont variées.



This wall light, with an illuminated center, assembled with an extremely fine openwork or a fully covered piece of metal gives this collection an Art déco style. From semi-darkness to a patterned light source, arrangements can vary.

**Finitions**  
**Finishes** ①+②

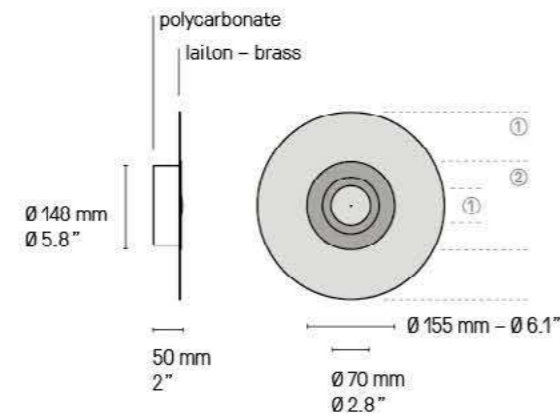
- Laiton satiné / SB Satin brass
- Graphite satiné / SG Satin graphite
- Nickel satiné / SN Satin nickel
- Cuivre satiné / SC Satin copper

Détails page 239

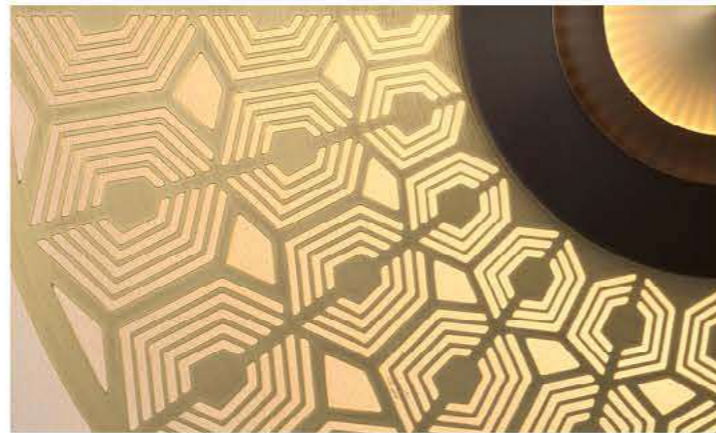
<b>Matériaux</b> <b>Material</b>	Laiton massif Solid brass	Diffuseur en polycarbonate Polycarbonate diffuser
-------------------------------------	------------------------------	--

<b>Source</b> <b>Lamping</b>	IFD intégrée	1030 lm	2700°K	13W	Alim électronique 24V intégrée	Variation (phase cut)	
	Integrated LED	1030 lm	2700°K	13W	Integrated 24V power supply	Dimmable (phase cut)	
	Integrated LED	1030 lm	2700°K	15W	Integrated 24V power supply	Dimmable (phase cut)	Damp

**Designer** Émilie Cathelineau

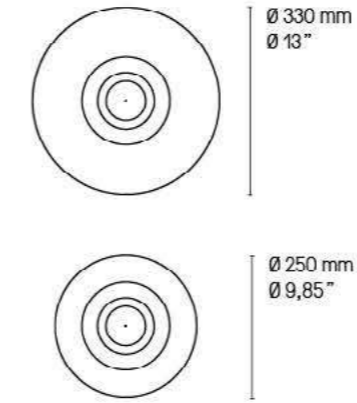


Partie centrale identique pour tous les modèles, quels que soient la taille et le motif.  
Identical central part for all Earth fixtures for any size and design.



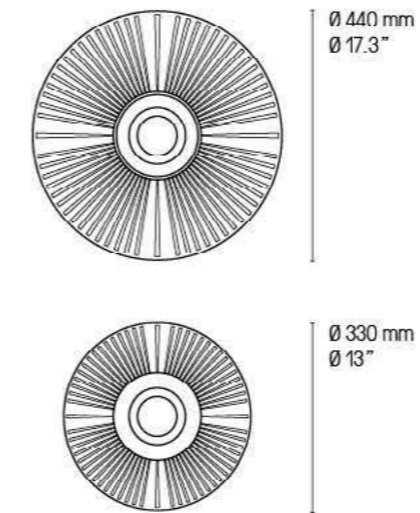
Earth Turtle 440 SB/SG

**Earth Sober** Ø 250 & Ø 330 mm



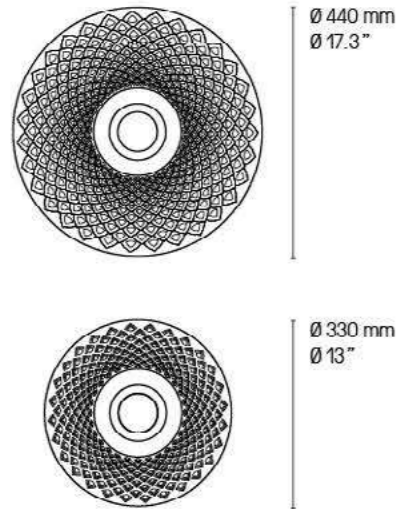
Earth Sober 330 SN/SG

**Earth Éclat** Ø 330 & Ø 440 mm



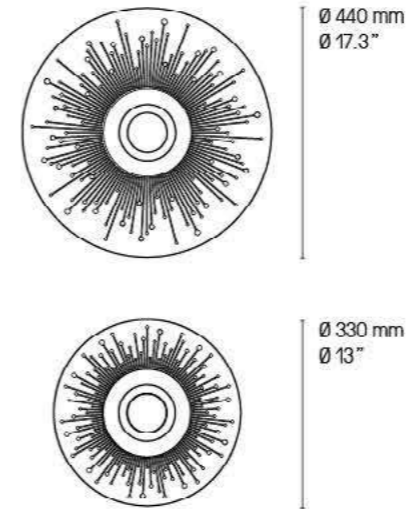
Earth Éclat 330 SB/SG

Earth Mandala Ø 330 & Ø 440 mm



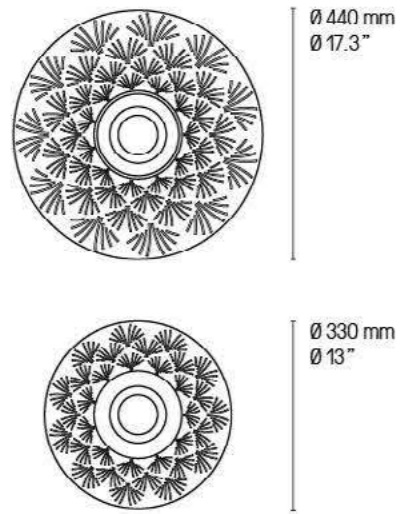
Earth Mandala 330 SB/SG

Earth Sun Ø 330 & Ø 440 mm



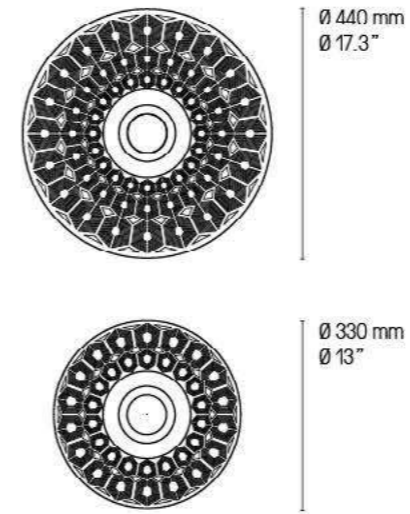
Earth Sun 330 SB/SG

Earth Palm Ø 330 & Ø 440 mm



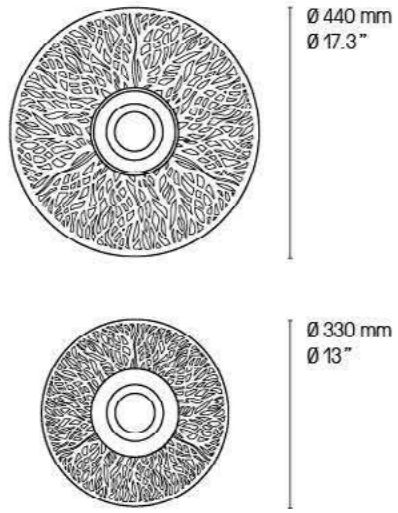
Earth Palm 330 SB/SG

Earth Turtle Ø 330 & Ø 440 mm



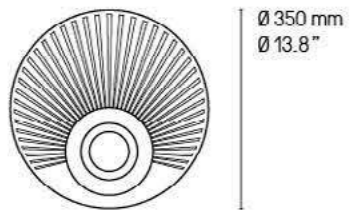
Earth Turtle 330 SG/SB

Earth Racine Ø 330 & Ø 440 mm

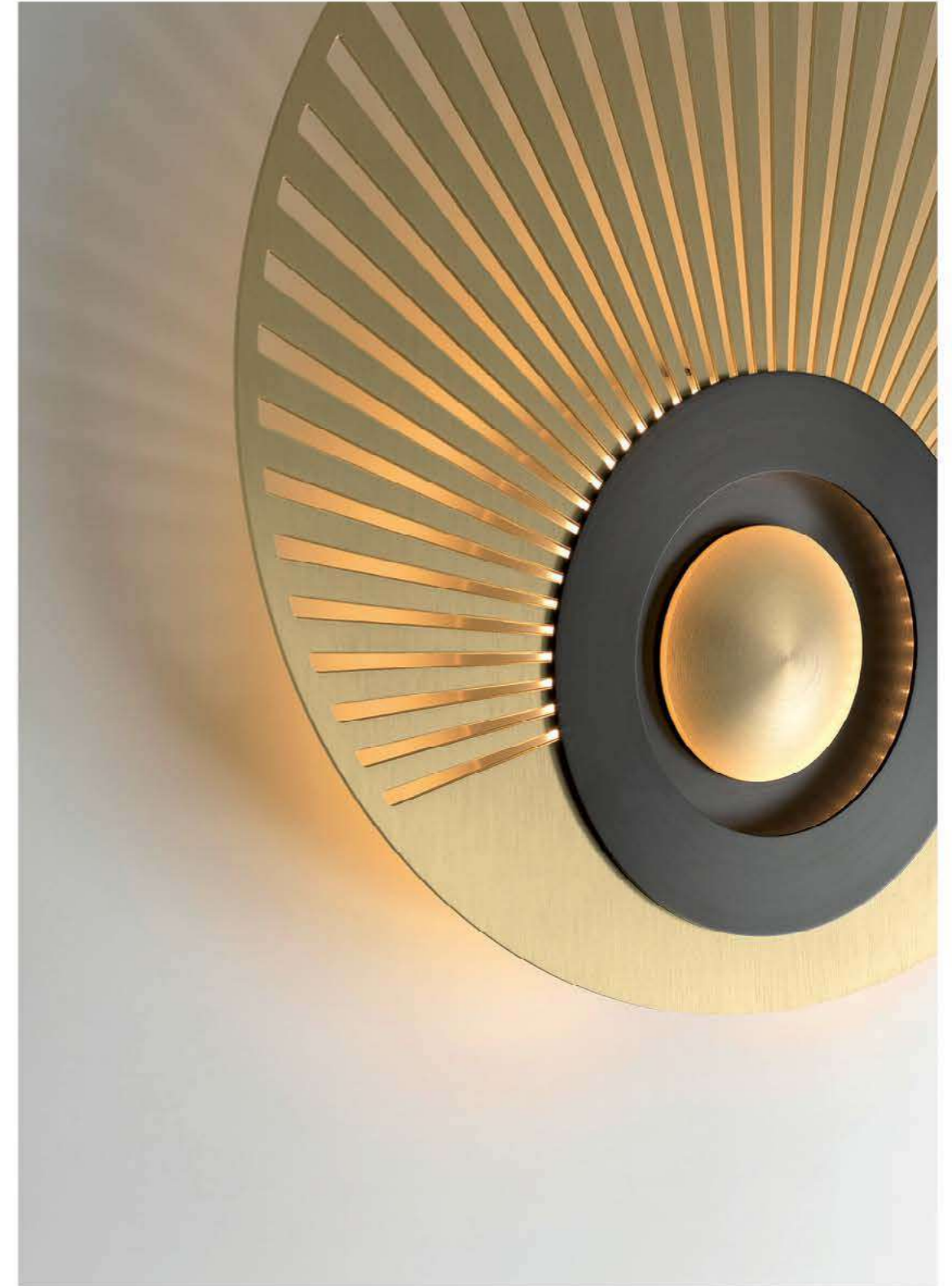


Earth Racine 330 SB/SG

Earth Radian Ø 350 mm



Earth Radian 350 SG/SB



Earth Radian 350 SB/SG



## ÉCLIPSE



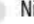

Gamme d'appiques proposée en deux diamètres, *Éclipse* joue avec l'effet de disparition entre sa dalle de LED et ses deux disques en laiton. Un objet céleste qui ensoleille les architectures.



A range of wall light available in two diameters, *Éclipse* plays with the disappearing effect between its LED slab and its two brass discs. A celestial object to brighten up architecture..

**Finitions**  
**Finishes** ①+②

Détails page 239

 Laiton satiné	 Graphite satiné	 Nickel satiné	 Cuivre satiné
<b>SB</b> Satin brass	<b>SG</b> Satin graphite	<b>SN</b> Satin nickel	<b>SC</b> Satin copper

En standard, le petit disque au centre du produit sera toujours en finition (①) polie.  
Si vous préférez une finition satinée, merci de le préciser.  
The small centered disc on the front always comes in a polished finish (①) but can be in satin if specified.

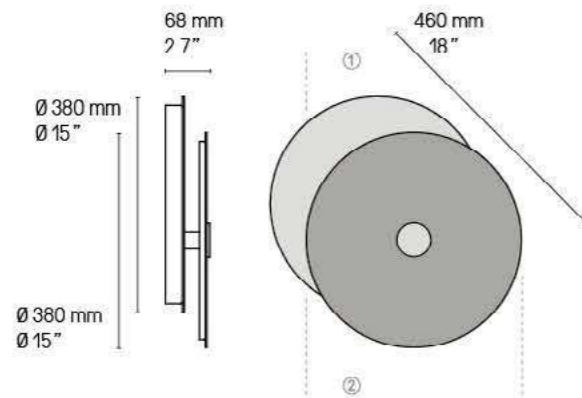
**Matériaux**  
**Material** Laiton massif  
Solid Brass

**Description**  
**Features** L'applique *Éclipse* est fixe. Une fois positionnée au mur, elle ne peut pas tourner.  
Please be aware that discs are fixed and cannot be positioned in any other way.

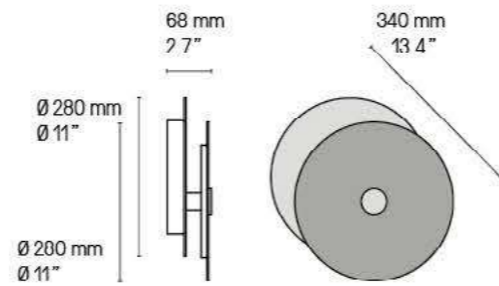
**Source**  
**Lamping** LED intégrée 1600 lm 3 000°K 12W Alim. électronique intégrée Variation (phase cut)  
Integrated LED 1600 lm 3 000°K 12W Integrated power supply Dimmable (phase cut)

**Designer** Hervé Langlais

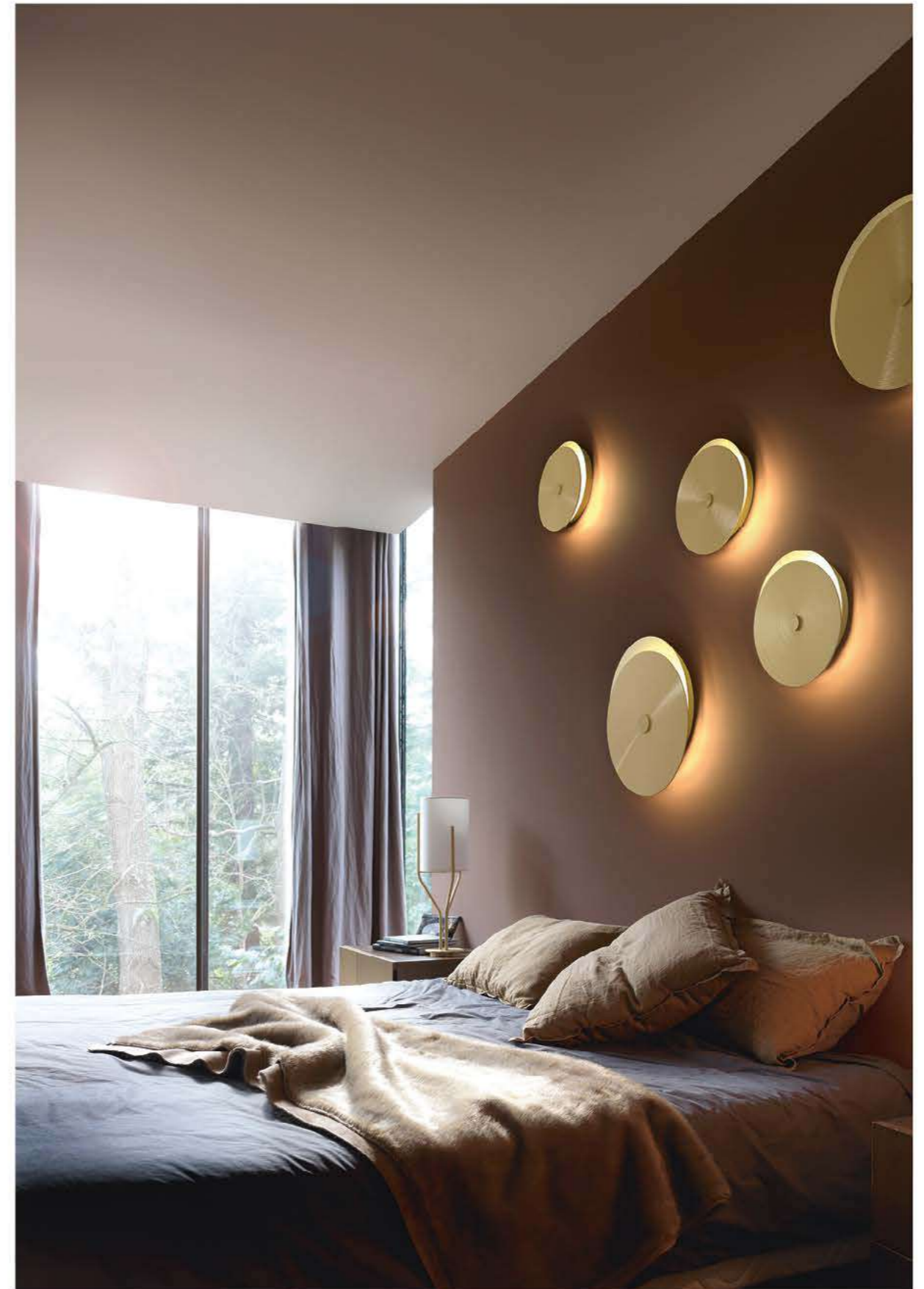
**Éclipse XL**



**Éclipse XS**



Éclipse XL SB/SG



Éclipse XS + XL SB/SB



## EXTRA

*Extra*, par Sylvain Willenz, est une série de luminaires faite de profilés carrés et ronds imbriqués les uns dans les autres de façon à créer, en toute simplicité, de nouvelles formes et typologies aux géométries essentielles.



*Extra*, by Sylvain Willenz, is a series of lightings made of square and round tubes, assembled together to create new shapes and arrangements with simple yet essential geometries.



**Finitions**  
**Finishes** ①+②

- Laiton satiné / SB Satin brass
- Graphite satiné / SG Satin graphite
- Nickel satiné / SN Satin nickel
- Cuivre satiné / SC Satin copper

Détails page 239

**Matériaux**  
**Material**

Laiton massif / Solid Brass

Câble textile (longueur ≈ 2 m)  
Textile cable (length ≈ 78.7")

*La longueur standard des câbles est de 2 mètres mais elle peut être diminuée à l'installation.*  
*The standard height of the cables is 2 meters (78.7") but can be adjusted to less during installation.*

**Source**  
**Lamping**

1 x GU10 PAR16 non fournie (ex.: 4W = 450 lm) / Variable\*  
1 x GU10 PAR16 not included (ex.: 4W = 450 lm) / Dimmable\*

**Designer**

Sylvain Willenz

\* Les luminaires variables nécessitent l'utilisation d'ampoules compatibles avec la variation.  
All dimmable light fixtures require the use of compatible bulbs.



Extra V1 SG/SB



Extra V2 SB/SG

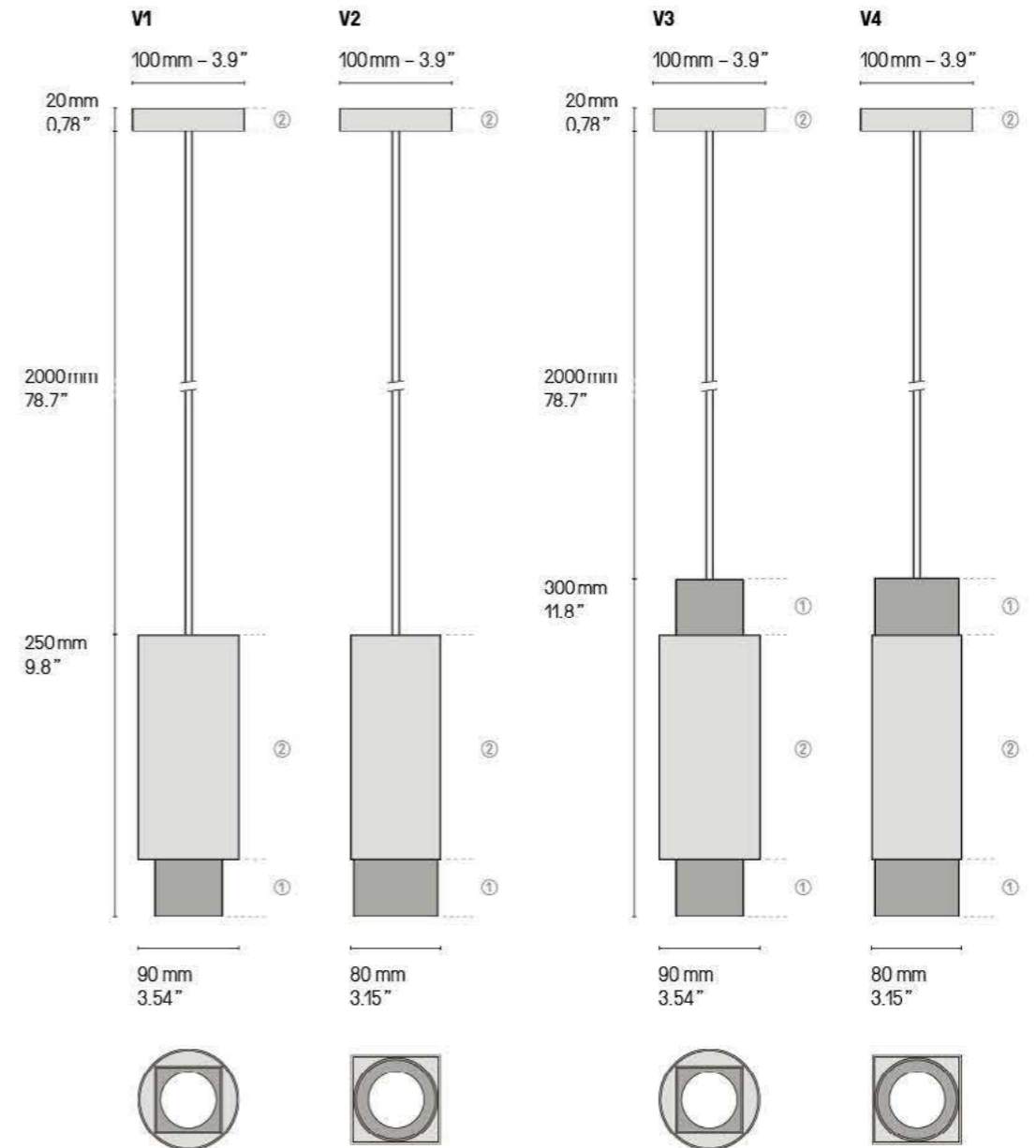


Extra V3 SG/SB

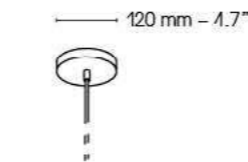


Extra V4 SB/SG

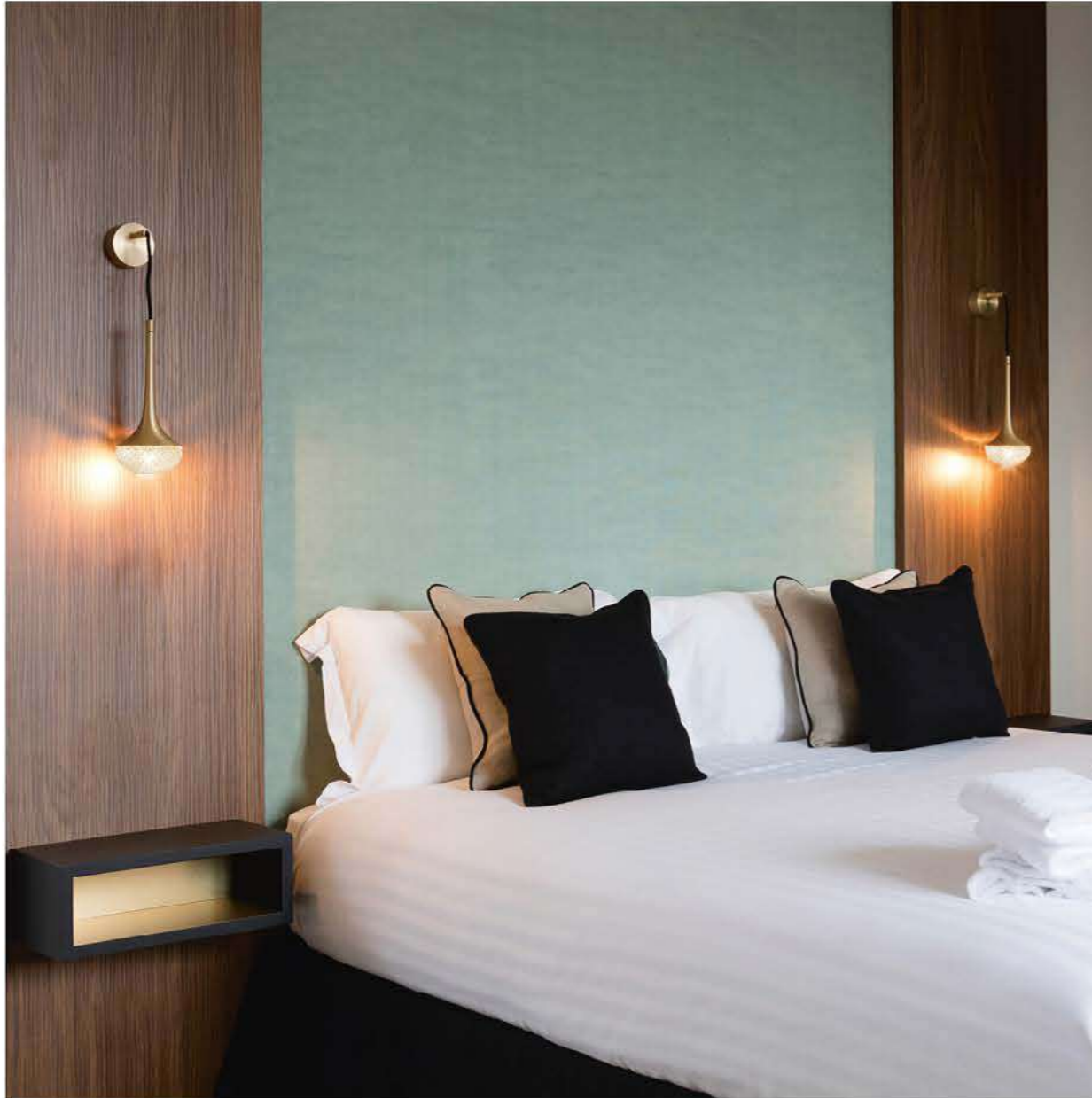
**Extra Suspension – Pendant**



**US Version**  
fitted plate to cover  
outlet power box



La longueur standard du câble est de 2 m mais elle peut être diminuée à l'installation. Autres longueurs sur demande.  
The standard height of the cables is 2 m (78.7") but can be adjusted to less during installation. Custom heights available upon request.






## FLÉA

*Fléa* est une petite applique suspendue en forme de trompette. À son extrémité, une verrerie facettée renvoie de subtils jeux de lumière sur le mur. Elle se décline également en suspension, seule ou à multiplier.

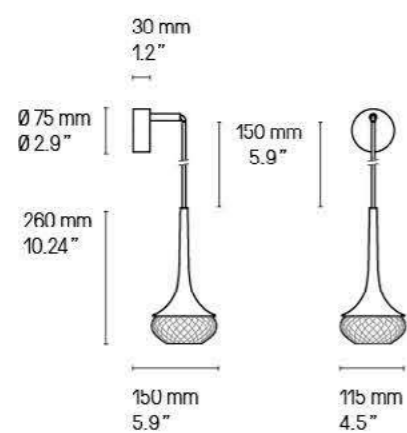


*Flea* is a small suspended trumpet-shaped wall light. Its faceted glassware subtly displays lighting effects onto the wall. It is also available as a pendant, alone or in combination.

<b>Finitions Finishes</b>	 Laiton satiné SB Satin brass	 Graphite satiné SG Satin graphite	 Nickel satiné SN Satin nickel	 Cuivre satiné SC Satin copper
<i>Détails page 239</i>				
<b>Câble Cable</b>	 Tissu noir Black textile	 Tissu or (sur demande uniquement) Gold textile (on request only)	<i>La longueur standard des câbles est de 2 m, pour les suspensions et 15 cm pour les appliques mais elle peut être diminuée à l'installation. Autres longueurs sur demande. The standard height of the cables is 2 m (78.7") for a pendant and 150 mm (5.9") for a wall light it can be adjusted to less during installation. Custom heights available upon request.</i>	
<b>Matériaux Material</b>	Laiton massif Solid Brass	Verrerie soufflée bouche Mouth-blown glass	Câble textile Textile cable	
<b>Source Lamping</b>	G9 LED 5W max. non fournie G9 LED 5W max. not included	Variation* Dimming*	This collection is not available for the USA.	
<b>Designer</b>	Émilie Cathelineau			

\* Les luminaires variables nécessitent l'utilisation d'ampoules compatibles avec la variation.  
All dimmable light fixtures require the use of compatible bulbs.

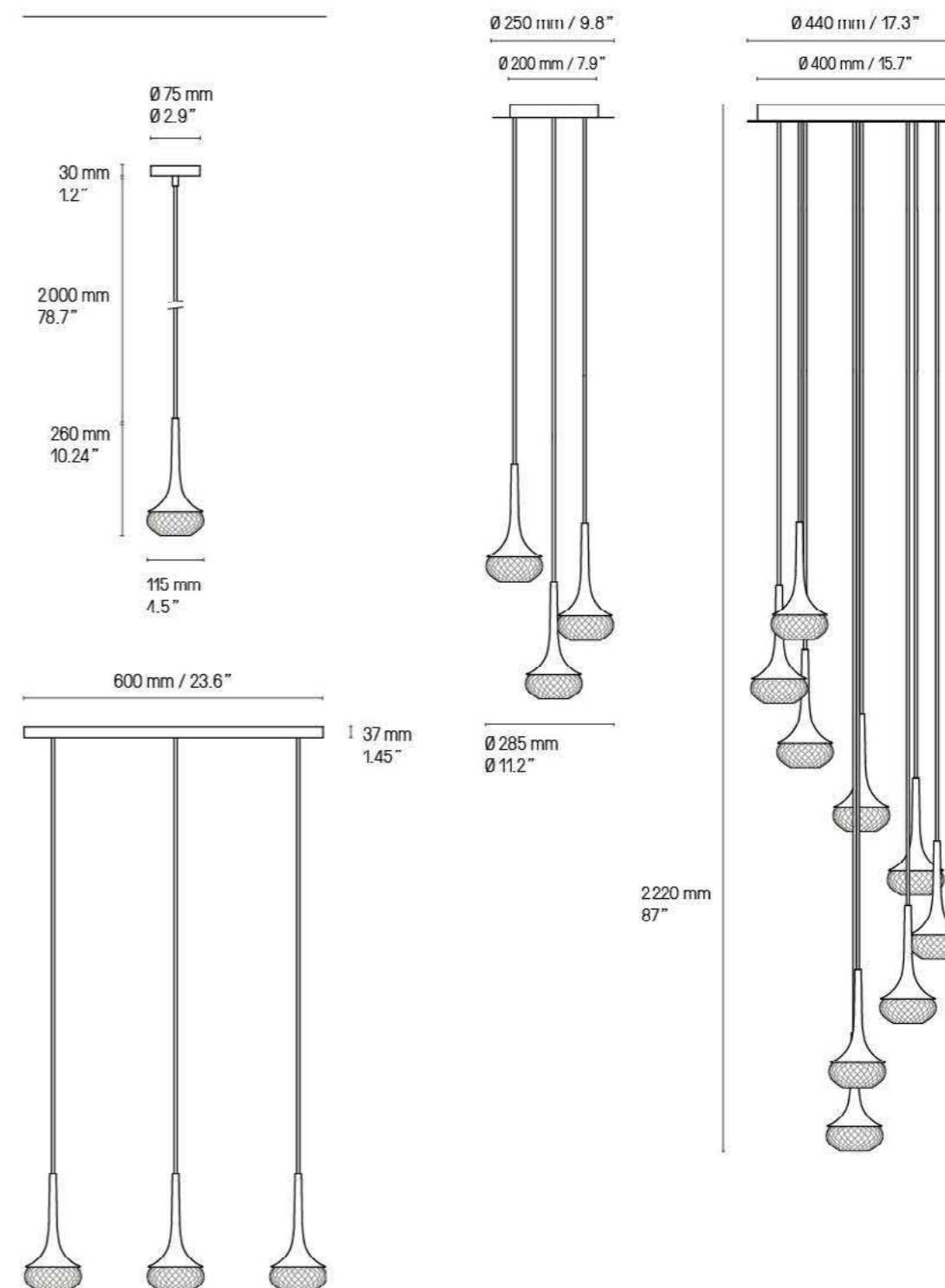
### Applique – Wall light



Applique – Wall light Fléa SB

La longueur standard des câbles est de 2 m pour les suspensions et 150 mm pour les appliques mais elle peut être diminuée à l'installation. Autres longueurs sur demande.  
The standard height of the cables is 2 m (78.7") for a pendant and 150 mm (5.9") for a wall light but can be adjusted to less during installation. Custom heights available upon request.

### Suspension – Pendant



Il est possible de rassembler plusieurs suspensions sur un seul pavillon, circulaire ou rectangulaire. La version rectangulaire peut être adaptée à n'importe quelle longueur. La version circulaire a un diamètre maximum indiqué sur les croquis ci-dessus. Pour plus de renseignements, veuillez nous contacter.  
It is possible to cluster several pendants from one single canopy, either rectangular or circular. The rectangular canopy can be custom-made into any size to suit your requirements. As for the circular canopy, available sizes are illustrated above. Please contact us for further information.



## GAMMA









*Gamma* est un système graphique et versatile. C'est à partir de tubes métalliques et de cylindres blancs opalins, multipliés, que s'agence ainsi toute une gamme de luminaires.



*Gamma* is a striking and versatile lighting system. The design of this collection is based on the multiplication of metal tubes and opal white luminous cylinders, assembled like a chain.

**Finitions  
Finishes**

Détails page 239

 Laiton satiné <b>SB</b> Satin brass	 Graphite satiné <b>SG</b> Satin graphite	 Nickel satiné <b>SN</b> Satin nickel	 Cuivre satiné <b>SC</b> Satin copper
 Laiton poli <b>PB</b> Polished brass	 Graphite poli <b>PG</b> Polished graphite	 Nickel poli <b>PN</b> Polished nickel	 Cuivre poli <b>PC</b> Polished copper

**Matériaux  
Material**

**Tous – All**  
Laiton massif  
Solid Brass  
Diffuseur polycarbonate blanc  
White Polycarbonate diffuser

**Suspension – Pendant**  
Câble métallique et câble électrique transparent  
Metal cable and transparent electric cable  
*La longueur standard des câbles est de 2 mètres  
mais elle peut être diminuée à l'installation.  
The standard height of the cables is 2 meters (78.7")  
but can be adjusted to less during installation.*

**Source  
Lamping**

**Suspensions – Pendant lights**

**Gamma L 5**

LED intégrée	580 lm	2.700°K	8W	Alim. 24V int. dans le pavillon	Variable (phase cut)
Integrated LED	580 lm	2.700°K	8W	Int. power supply 24V incl. in canopy	Dimmable (phase cut)

**Gamma L 19**

LED intégrée	1730 lm	2.700°K	22W	Alim. 24V int. dans le pavillon	Variable (phase cut)
Integrated LED	1730 lm	2.700°K	22W	Int. power supply 24V incl. in canopy	Dimmable (phase cut)

**Gamma R 40**

LED intégrée	3740 lm	2.700°K	49W	Alim. 24V int. dans le pavillon	Variable (phase cut)
Integrated LED	3740 lm	2.700°K	49W	Int. power supply 24V incl. in canopy	Dimmable (phase cut)

**Gamma R 58**

LED intégrée	5180 lm	2.700°K	65W	Alim. 24V int. dans le pavillon	Variable (phase cut)
Integrated LED	5180 lm	2.700°K	65W	Int. power supply 24V incl. in canopy	Dimmable (phase cut)

**Appliques – Wall lights**

**Gamma XS**

LED intégrée	480 lm	2.700°K	7W	Alimentation 24V int. intégrée	Variable (phase cut)
Integrated LED	480 lm	2.700°K	7W	Int. power supply 24V included	Dimmable (phase cut)

**Gamma XL**

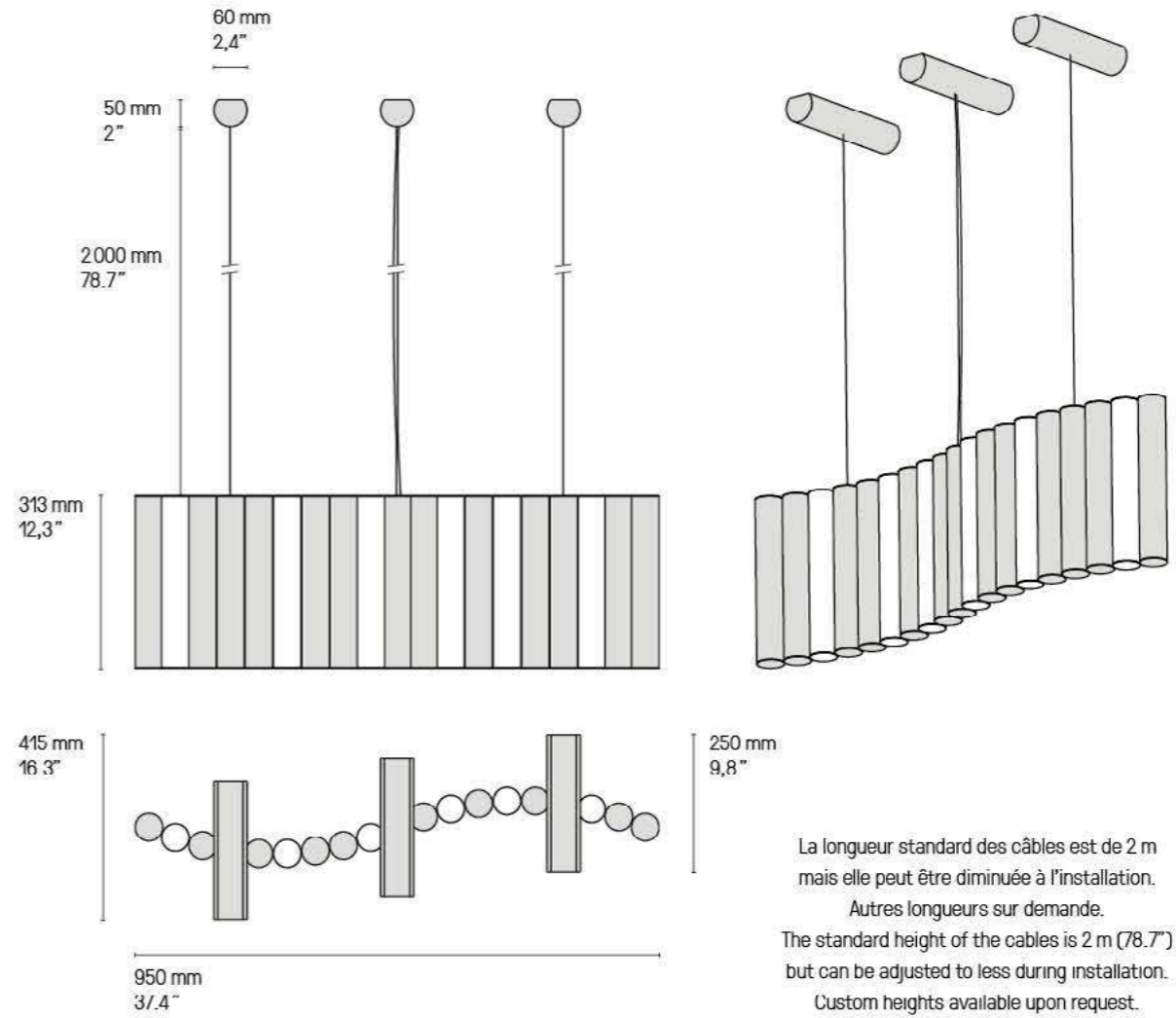
LED intégrée	1820 lm	2.700°K	20W	Alimentation 24V int. intégrée	Variable (phase cut)
Integrated LED	1820 lm	2.700°K	20W	Int. power supply 24V included	Dimmable (phase cut)

**Designer**

Sylvain Willenz

**Suspension – Pendant Gamma L 19**

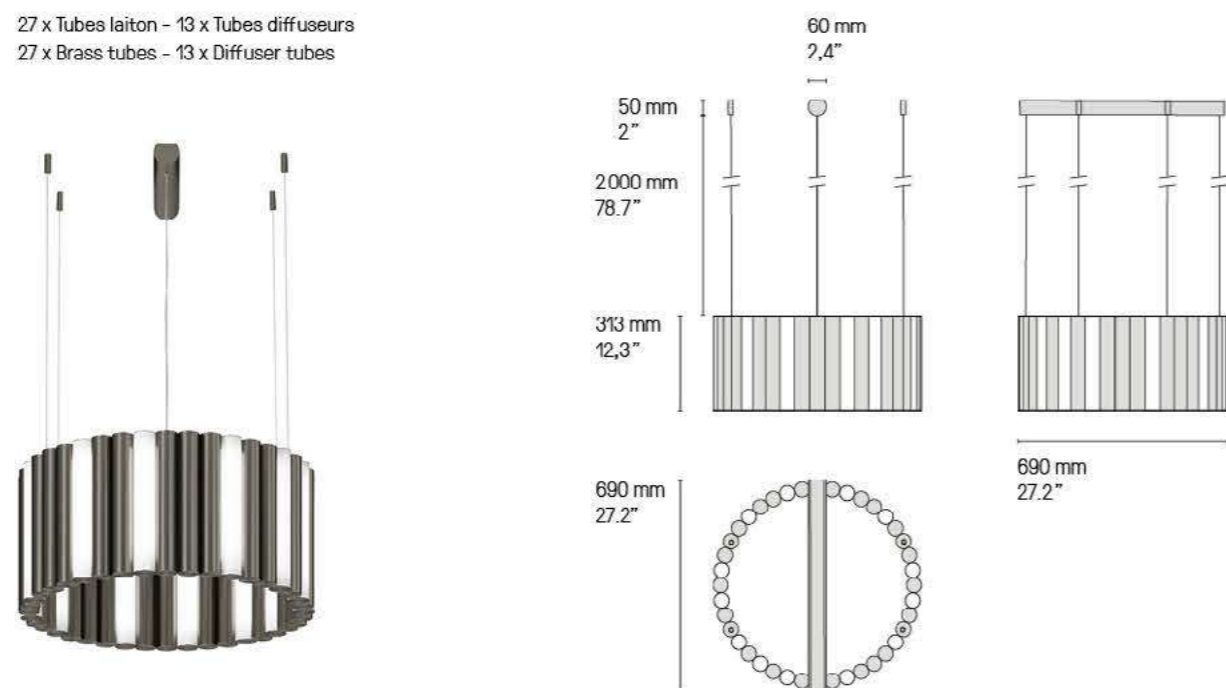
13 x Tubes laiton – 6 x Tubes diffuseurs  
13 x Brass tubes – 6 x Diffuser tubes



Gamma L 19 SB

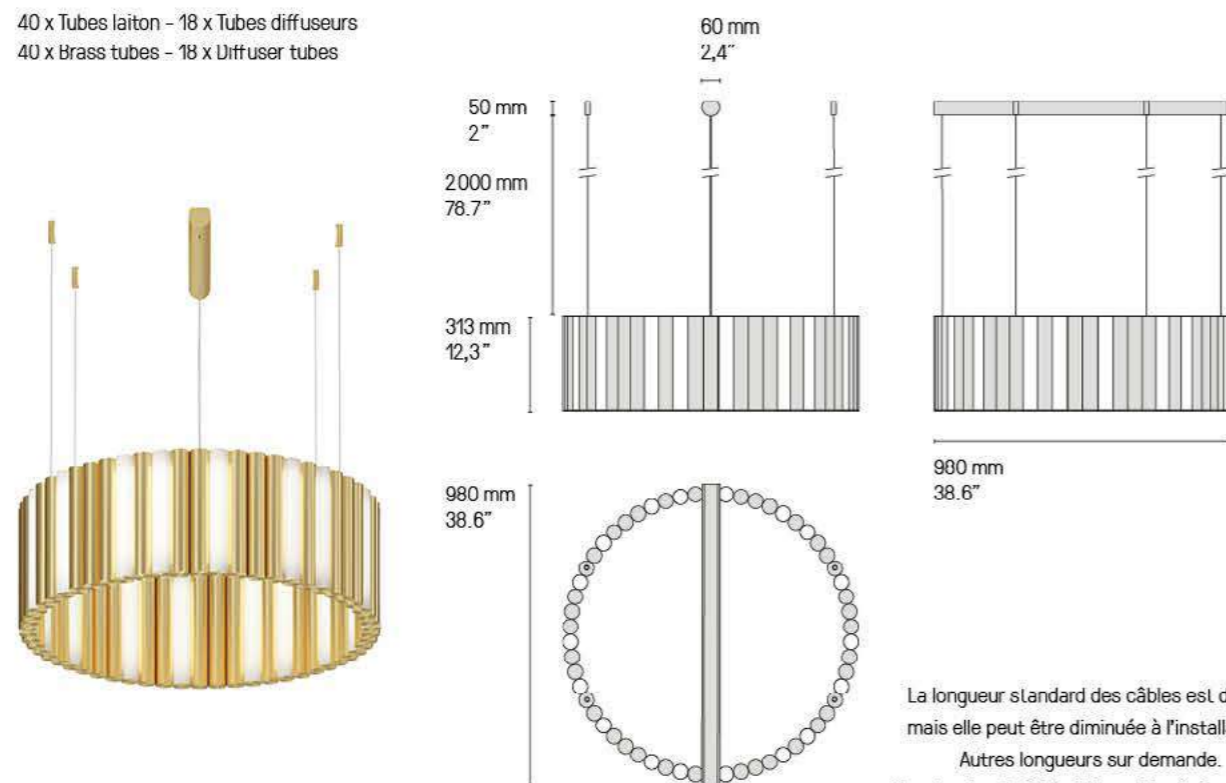
**Suspension – Pendant Gamma R 40**

27 x Tubes laiton – 13 x Tubes diffuseurs  
 27 x Brass tubes – 13 x Diffuser tubes



**Suspension – Pendant Gamma R 58**

40 x Tubes laiton – 18 x Tubes diffuseurs  
 40 x Brass tubes – 18 x Diffuser tubes



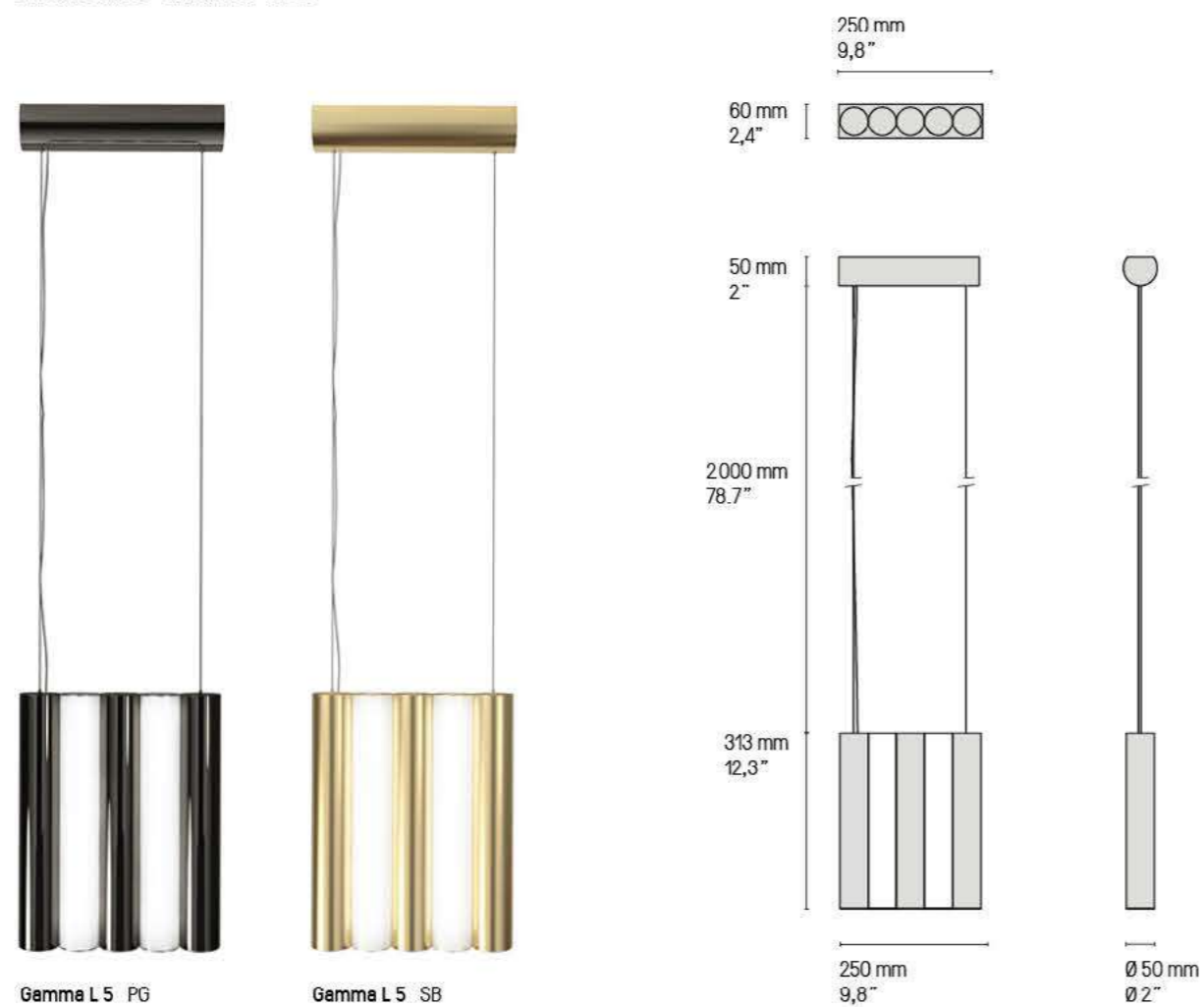
La longueur standard des câbles est de 2 m  
 mais elle peut être diminuée à l'installation.  
 Autres longueurs sur demande.  
 The standard height of the cables is 2 m (78.7")  
 but can be adjusted to less during installation.  
 Custom heights available upon request.



**Gamma R 40 SB**

## Suspension – Pendant Gamma L 5

3 x Tubes laiton - 2 x Tubes diffuseurs  
 3 x Brass tubes - 2 x Diffuser tubes



## Applique – Wall light Gamma XS

1 x Tube laiton - 2 x Tubes diffuseurs  
 1 x Brass tube - 2 x Diffuser tubes

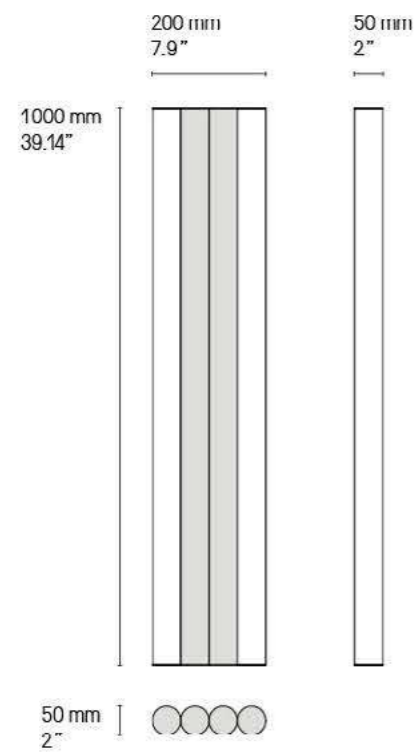


La longueur standard des câbles est de 2 m mais elle peut être diminuée à l'installation. Autres longueurs sur demande.  
 The standard height of the cables is 2 m (78.7") but can be adjusted to less during installation. Custom heights available upon request.

Retrouvez les variantes salle de bain (IP44) de ces modèles p.216  
 You will find the bathroom variants (IP44) of these designs p.216

Applique – Wall light Gamma XL

2 x Tube laiton – 2 x Tubes diffuseurs  
2 x Brass tube – 2 x Diffuser tubes



Gamma XL SG



Gamma XL SB





## JANED

Tel un petit phare de voiture ancienne, la coupelle de *Janed* vient refléter la lumière de la sphère opaline.



Like a small headlight from an old car, *Janed's* cup reflects the light of the opaline sphere

**Finitions**  
**Finishes** ①+②

Détails page 239

● Laiton satiné <b>SB</b> Satin brass	● Graphite satiné <b>SG</b> Satin graphite	● Nickel satiné <b>SN</b> Satin nickel	● Cuivre satiné <b>SC</b> Satin copper
● Laiton poli <b>PB</b> Polished brass	● Graphite poli <b>PG</b> Polished graphite	● Nickel poli <b>PN</b> Polished nickel	● Cuivre poli <b>PC</b> Polished copper

**Matériaux**  
**Material**

<b>Tous – All</b> Laiton massif Solid Brass	<b>Tous – All</b> Verre triplex opale Opal triplex glass	<b>Janed 140 Cable</b> Câble textile noir (longueur ≈ 2 m) Black textile cable (length ≈ 79")
---	--	---

**Source**  
**Lamping**

**Appliques – Wall mounted lights**

**Janed 120 & 140 Simple**

G9 LED 5W max. non fournie  
G9 LED 5W max. not included

Variable\*  
Dimmable\*

**Janed 140 Tirette/Cord**

G9 LED 5W max. non fournie  
G9 LED 5W max. not included

Interrupteur par tirette  
Pull cord switch

**Janed 140 Cable**

G9 LED 5W max. non fournie  
G9 LED 5W max. not included

Interrupteur sur le câble  
Cable switch

**Lampe de table – Table lamp**

**Lampe de table – Table lamp**

G9 LED 5W max. non fournie  
G9 LED 5W max. not included

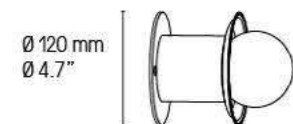
Interrupteur sur le câble  
Cable switch

**Designer**

Émilie Cathelineau

\* Les luminaires variables nécessitent l'utilisation d'ampoules compatibles avec la variation.  
All dimmable light fixtures require the use of compatible bulbs.

**US Version**  
fitted plate to cover  
outlet power box



Applique – Wall mounted light  
Janed 140 Simple SB

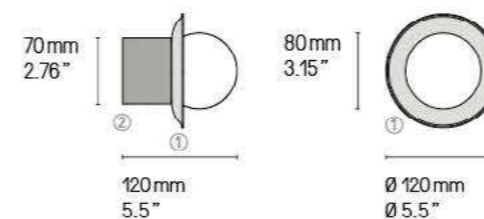


Applique – Wall mounted light  
Janed 140 Simple SB/SG

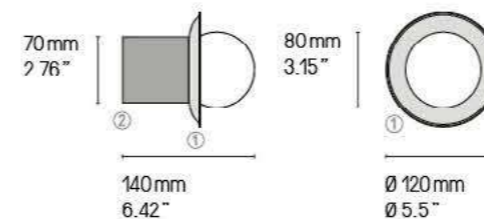
Retrouvez les variantes salle de bain (IP44) de ces modèles p.218  
You will find the bathroom variants (IP44) of these designs p.218

**Janed Appliques – Wall lights**

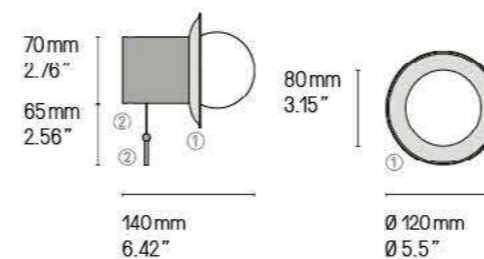
**Janed 120 Simple**



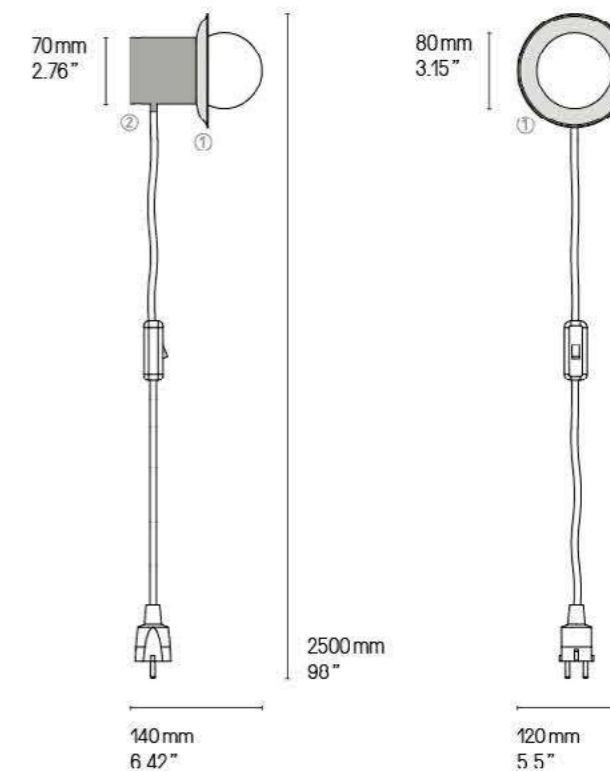
**Janed 140 Simple**



**Janed 140 Tirette/Cord**



**Janed 140 Cable**



La longueur des câbles est réglable à l'installation.  
The height of the cables can be adjusted during installation.



Applique – Wall mounted light Janed 140 Tirette/Cord SC/SG



Applique – Wall mounted light  
Janed 140 Simple SN



Applique – Wall mounted light  
Janed 140 Tirette – Cord SG



Applique – Wall mounted light  
Janed 140 Cable PN

Longueur de câbles sur mesure possibles.  
Custom cable dimensions upon request.

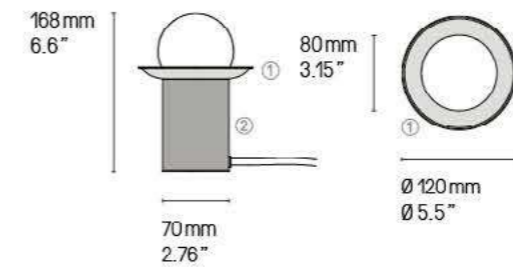


Appliques – Wall mounted lights Janed 120 Simple SG



Lampe de table – Table lamp Janed SB

Janed Lampe de table – Table lamp



Lampe de table – Table lamp Janed SG



## LINK









Sobre et minimaliste, la collection *Link* encadre la lumière. Selon l'orientation du luminaire, la ligne épurée s'inscrit dans l'espace vertical et horizontal.



Simple and minimalist, the *Link* collection frames the light. Depending on the position of the light, the refined line can be fitted vertically or horizontally.

## Finitions Finishes

Détails page 239

 Laiton satiné SB Satin brass	 Graphite satiné SG Satin graphite	 Nickel satiné SN Satin nickel	 Cuivre satiné SC Satin copper
 Laiton poli PB Polished brass	 Graphite poli PG Polished graphite	 Nickel poli PN Polished nickel	 Cuivre poli PC Polished copper

## Matériaux Material

Laiton massif Solid Brass	Diffuseur polycarbonate satiné Satin Polycarbonate diffuser	<b>Lampadaire – Floor Lamp</b> Câble textile noir (longueur ≈ 2 m) Black textile cable (length ≈ 78.7")
------------------------------	--	---

## Source Lamping

### Appliques – Wall lights

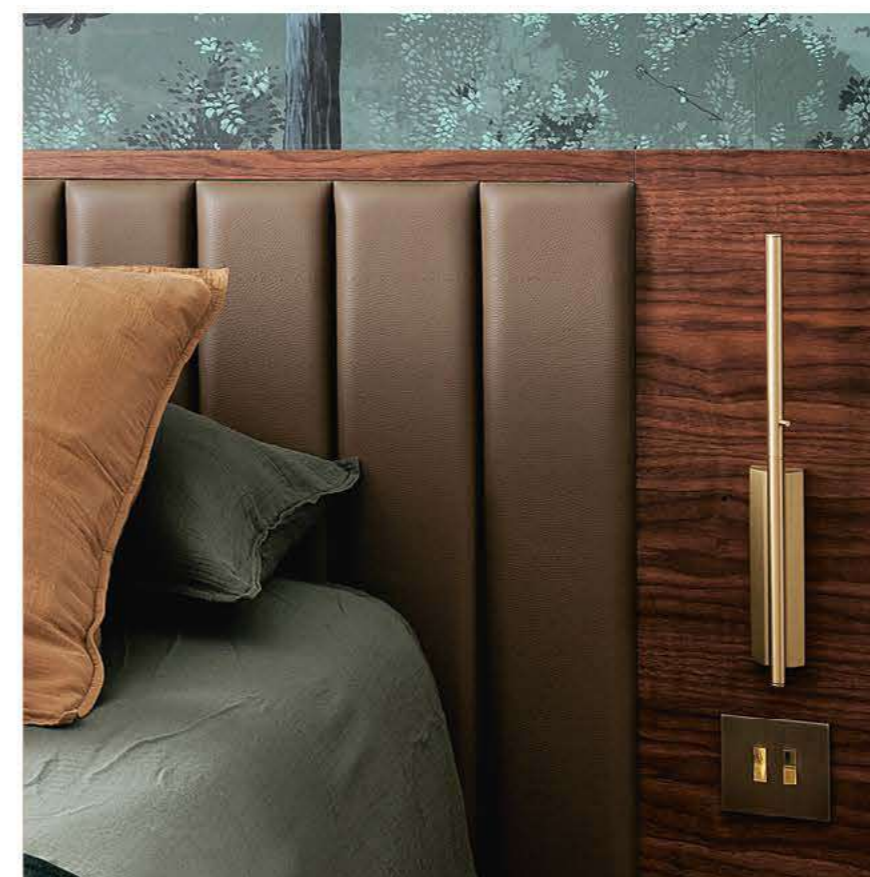
<b>Link 985 (985 mm – 38.8")</b>						
LED intégrée	860 lm	2700°K	10W	Alim. électronique 24 V int.	Variable (phase cut)	
Integrated LED	860 lm	2700°K	10W	Int. power supply 24 V incl.	Dimmable (phase cut)	
 Integrated LED	860 lm	2700°K	10W	Int. power supply 24 V incl.	Not dimmable	Damp
<b>Link 725 (725 mm – 28.5")</b>						
LED intégrée	620 lm	2700°K	8W	Alim. électronique 24 V int.	Variable (phase cut)	
Integrated LED	620 lm	2700°K	8W	Int. power supply 24 V incl.	Dimmable (phase cut)	
 Integrated LED	620 lm	2700°K	8W	Int. power supply 24 V incl.	Not dimmable	Damp
<b>Link 525 (525 mm – 20.7")</b>						
LED intégrée	430 lm	2700°K	6W	Alim. électronique 24 V int.	Variable (phase cut)	
Integrated LED	430 lm	2700°K	6W	Int. power supply 24 V incl.	Dimmable (phase cut)	
 Integrated LED	430 lm	2700°K	6W	Int. power supply 24 V incl.	Not dimmable	Damp
<b>Link 375 (375 mm – 14.8")</b>						
LED intégrée	290 lm	2700°K	5W	Alim. électronique 24 V int.	Variable (phase cut)	
Integrated LED	290 lm	2700°K	5W	Int. power supply 24 V incl.	Dimmable (phase cut)	
 Integrated LED	290 lm	2700°K	5W	Int. power supply 24 V incl.	Not dimmable	Damp
<b>Link 275 (275 mm – 10.8")</b>						
LED intégrée	290 lm	2700°K	4W	Alim. électronique 24 V int.	Variable (phase cut)	
Integrated LED	290 lm	2700°K	4W	Int. power supply 24 V incl.	Dimmable (phase cut)	
 Integrated LED	290 lm	2700°K	4W	Int. power supply 24 V incl.	Not dimmable	Damp

### Liseuses murales – Reading wall lights

<b>Link 320 (320 mm – 12.7")</b>						
LED intégrée	160 lm	2700°K	2W	Alimentation 24 V int.	Non variable	
Integrated LED	160 lm	2700°K	2W	Int. power supply 24 V incl.	Non dimmable	
 Integrated LED	100 lm	2700°K	2W	Int. power supply 24 V incl.	Dimmable (phase cut)	Damp
<b>Link 410 (410 mm – 16.1")</b>						
LED intégrée	250 lm	2700°K	4W	Alimentation 24 V int.	Variable (phase cut)	Interrupteur intégré en option
Integrated LED	250 lm	2700°K	4W	Int. power supply 24 V incl.	Dimmable (phase cut)	Integrated switch: optional
 Integrated LED	150 lm	2700°K	4W	Int. power supply 24 V incl.	Dimmable (phase cut)	Damp
<b>Link 580 (580 mm – 22.8")</b>						
LED intégrée	500 lm	2700°K	7W	Alimentation 24 V int.	Variable (phase cut)	Interrupteur intégré en option
Integrated LED	500 lm	2700°K	7W	Int. power supply 24 V incl.	Dimmable (phase cut)	Integrated switch: optional
 Integrated LED	290 lm	2700°K	7W	Int. power supply 24 V incl.	Dimmable (phase cut)	Damp
<b>Link double 610 (610 mm – 24.1")</b>						
LED intégrée	500 lm	2700°K	7W	Alimentation 24 V int.	Variable (phase cut)	
Integrated LED	500 lm	2700°K	7W	Int. power supply 24 V incl.	Dimmable (phase cut)	
 Integrated LED	290 lm	2700°K	7W	Int. power supply 24 V incl.	Dimmable (phase cut)	Damp
<b>Link double 960 (960 mm – 37.8")</b>						
LED intégrée	1010 lm	2700°K	12W	Alimentation 24 V int.	Variable (phase cut)	
Integrated LED	1010 lm	2700°K	12W	Int. power supply 24 V incl.	Dimmable (phase cut)	
 Integrated LED	580 lm	2700°K	12W	Int. power supply 24 V incl.	Dimmable (phase cut)	Damp
<b>Link double 1300 (1300 mm – 51.2")</b>						
LED intégrée	1350 lm	2700°K	17W	Alimentation 24 V int.	Variable (phase cut)	2 interrupteurs int. en option
Integrated LED	1350 lm	2700°K	17W	Int. power supply 24 V incl.	Dimmable (phase cut)	2 int. switches: optional
 Integrated LED	1100 lm	2700°K	17W	Int. power supply 24 V incl.	Dimmable (phase cut)	Damp

## Source Lamping

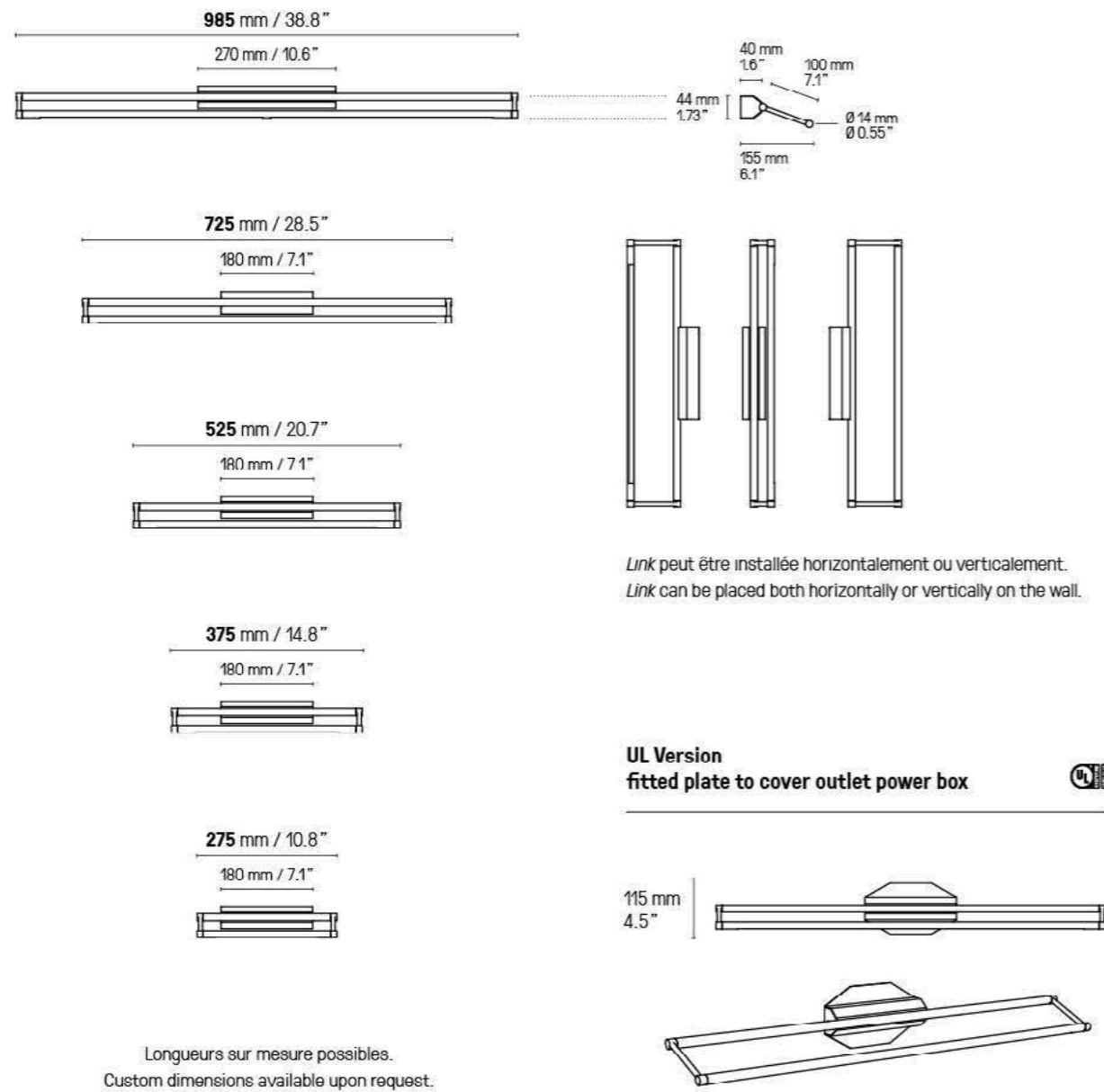
<b>Lampadaire – Floor lamp</b>						
LED intégrée	1690 lm	2700°K	21W	Alimentation 24 V int.		Variateur à pied
Integrated LED	1690 lm	2700°K	21W	Int. power supply 24 V incl.		Foot operated dimmer
<b>Lampe de table – Table lamp</b>						
LED intégrée	240 lm	2700°K	5W	Alim. int. sur la prise		Interrupteur sur câble
Integrated LED	240 lm	2700°K	5W	Plug-in power supply		Cable switch



Liseuse murale – Reading wall light Link 410 SB



Appliques – Wall lights



Description  
Features

Cette applique est réglable sur 2 axes. Le tube avant, dans lequel se trouve la LED tourne afin de diriger la lumière dans n'importe quelle direction. L'ensemble formant un cadre peut également pivoter de haut en bas si l'applique est installée à l'horizontale, ou de gauche à droite si elle est installée à la verticale.

The wall light is adjustable in 2 ways. The front LED bar can be spinned around to diffuse the light in any direction and the rectangular frame can be flipped up and down when the light is positioned horizontally, and side to side when positioned vertically.

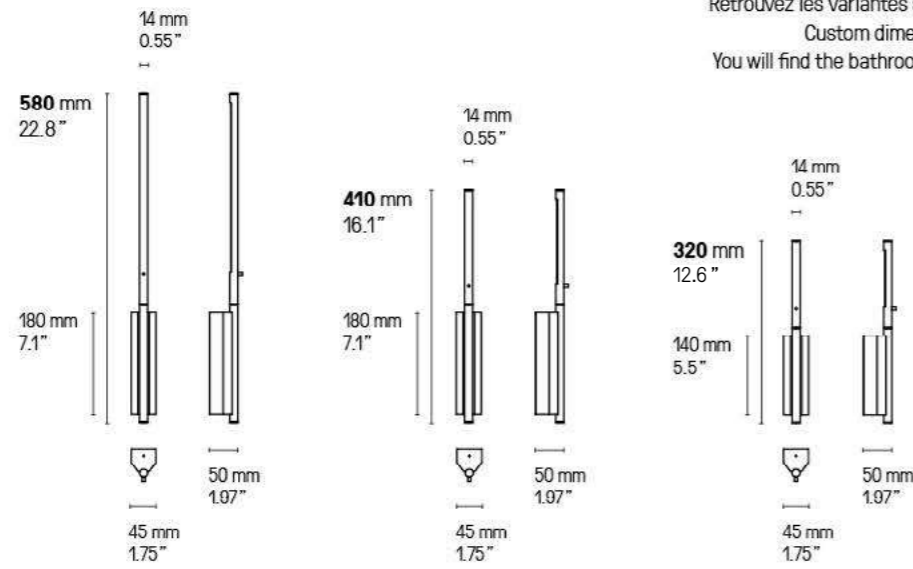


Applique – Wall light Link 985 SB

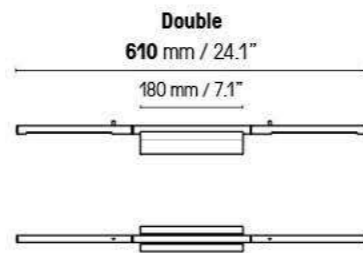
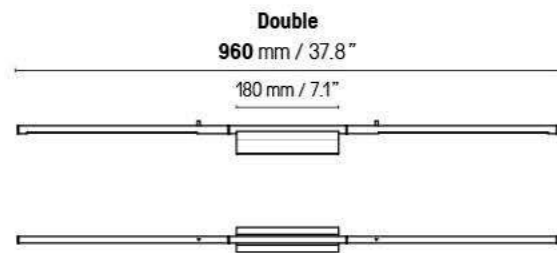
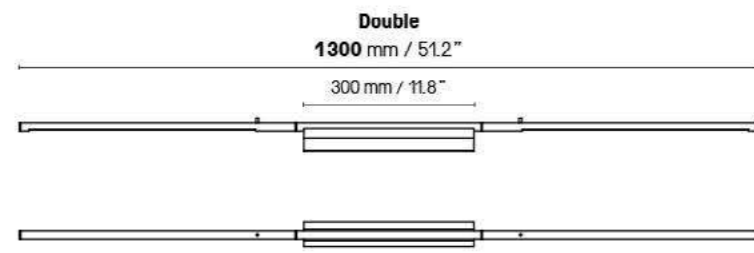


Liseuses murales – Reading wall lights

Longueurs sur mesure possibles  
 Retrouvez les variantes salle de bain (IP44) de ces modèles p.220  
 Custom dimensions available upon request  
 You will find the bathroom variants (IP44) of these designs p.220



Interrupteur en option  
 Switch in option



Retrouvez les variantes salle de bain (IP44) de ces modèles p.220  
 You will find the bathroom variants (IP44) of these designs p.220



Le tube avant, dans lequel se trouve la LED, tourne afin de diriger la lumière dans n'importe quelle direction.  
 The front LED bar can be spun around to diffuse the light in any direction.



UL Version  
 fitted plate  
 to cover outlet  
 power box

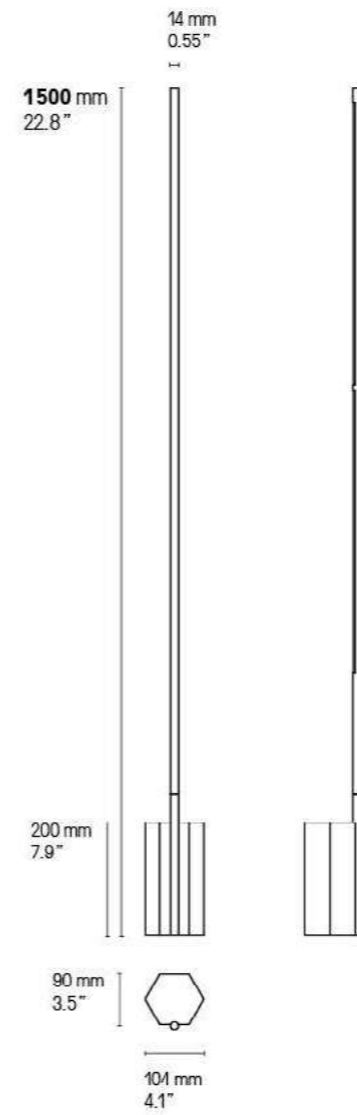


115 mm – 4.5"



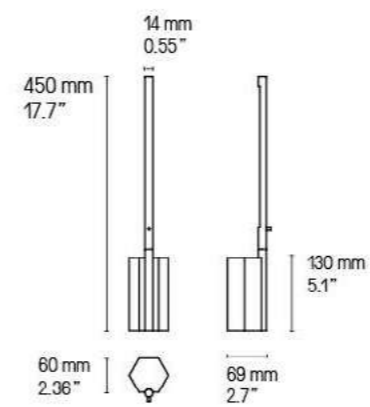


Lampadaire – Floor lamp



Lampadaire – Floor lamp Link SB

Lampe de table – Table lamp



Lampe de table – Table lamp Link SB



## LOUIS

Collection inspirée par le célèbre artiste de jazz, les suspensions *Louis* jouent des effets de lumières avec le verre et le laiton. Modulables, créez vos compositions de « trompettes » à l'envi.



A collection inspired by the iconic jazz artist, the *Louis* pendants play with lighting effects on the glass and the brass. Adjustable, you can arrange the “trumpets” as you wish.

**Finitions**  
**Finishes**

- Laiton satiné / SB Satin brass
- Graphite satiné / SG Satin graphite
- Nickel satiné / SN Satin nickel
- Cuivre satiné / SC Satin copper

Détails page 239

**Nuances du verre**  
**Glass colors**

- Opale et écaille / Opal and patterned
- Claire et écaille / Clear and patterned
- Opale (XS uniquement) / Opal (XS only)

**Câble**  
**Cable**

- Tissue noir / Black textile
  - Tissue or (sur demande uniquement) / Gold textile (on request only)
- La longueur standard des câbles est de 2 mètres mais elle peut être diminuée à l'installation.  
 The standard height of the cables is 2 meters (78.7") but can be adjusted to less during installation.

**Matériaux**  
**Material**

- Laiton massif / Solid Brass
- Verrerie soufflée bouche / Mouth-blown glass
- Câble textile / Textile cable

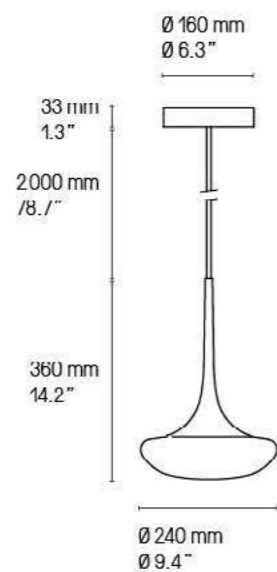
**Source**  
**Lamping**

LED intégrée	1500 lm	2700°K	14 W	Alim. électr. intégrée dans le pavillon	Variation (phase cut)
Integrated LED	1500 lm	2700°K	14 W	Int. power supply included in canopy	Dimmable (phase cut)
Integrated LED	1500 lm	2700°K	15 W	Int. power supply included in canopy	Not dimmable

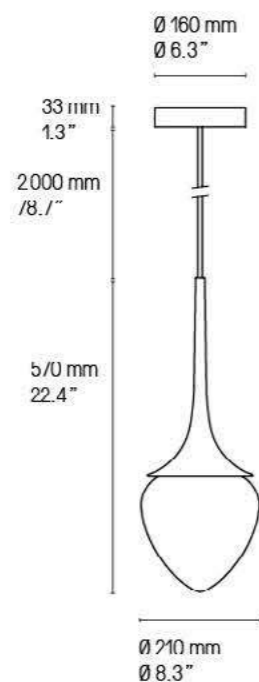
**Designer**

Émilie Cathelineau

**Louis XS**

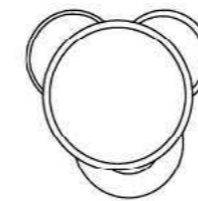


**Louis XL**

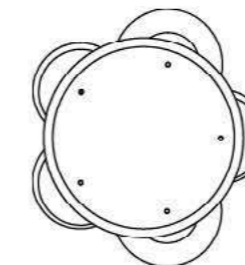


La longueur standard des câbles est de 2 m mais elle peut être diminuée à l'installation. Autres longueurs sur demande.  
 The standard height of the cables is 2 m (78.7") but can be adjusted to less during installation. Custom heights available upon request.

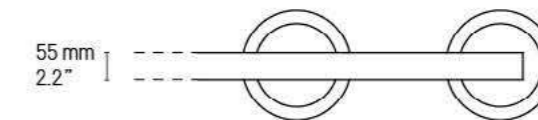
500 mm / 19.7"



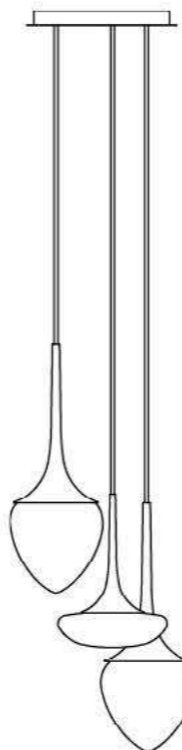
580 mm / 22.8"



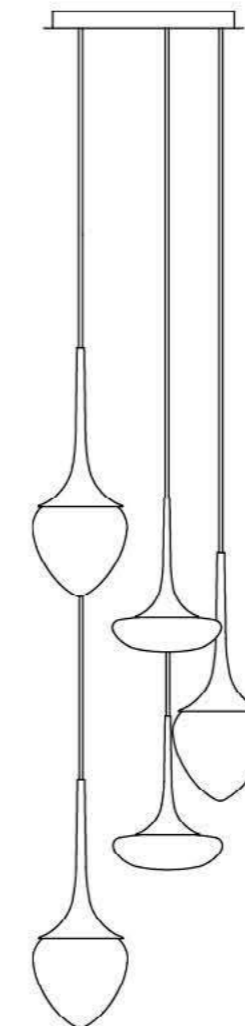
1100 mm / 43.3"



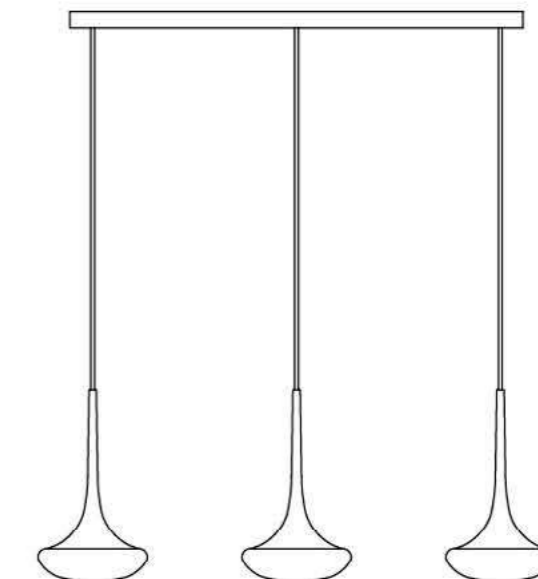
Ø 340 mm / 13.4"  
 Ø 300 mm / 11.8"



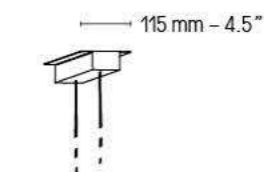
Ø 440 mm / 17.3"  
 Ø 400 mm / 15.7"



1000 mm / 39.4"



**US Version**  
 fitted plate to cover outlet power box



Il est possible de rassembler plusieurs suspensions sur un seul pavillon, circulaire ou rectangulaire. La version rectangulaire peut être adaptée à n'importe quelle longueur. La version circulaire a un diamètre maximum indiqué sur les croquis ci-dessus. Pour plus de renseignements, veuillez nous contacter.

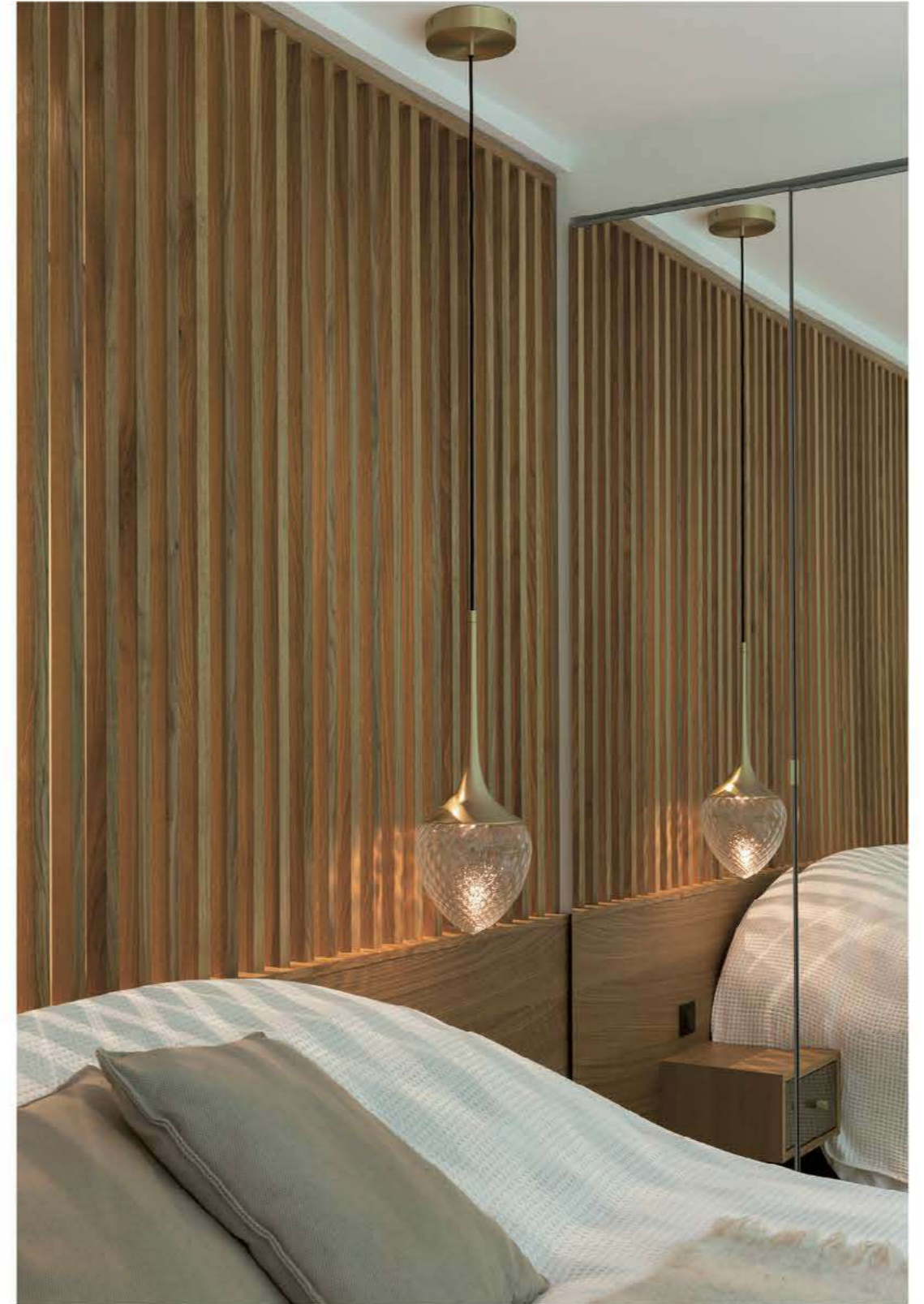
It is possible to cluster several pendants from one single canopy, either rectangular or circular. The rectangular canopy can be custom-made into any size to suit your requirements. As for the circular canopy, available sizes are illustrated above. Please contact us for further information.



Louis XS SG Opale et écaille – Opal and patterned



Louis XL SB Opale et écaille – Opal and patterned



Louis XL SB Claire et écaille – Clear and patterned



## NACHO

Inspiré de peintures, et tout droit sorti du langage graphique imaginaire de Sylvain Willenz, *Nacho* rassemble sur une même ligne divers éléments sculpturaux et lumineux.



Inspired by paintings, and straight out of the imaginary graphic language of Sylvain Willenz, *Nacho* gathers along one single line, various sculptural and lighting elements.

**Finitions** ①+②+③  
**Finishes** ①+②+③

● Laiton satiné SB Satin brass  
 ● Graphite satiné SG Satin graphite  
 ● Nickel satiné SN Satin nickel  
 ● Cuivre satiné SC Satin copper

*Nuancier — Finish options*

**Matériaux** Laiton massif Verre opale Diffuseur polycarbonate satiné Câble métallique gainé  
**Material** Solid Brass Opal glass Satin Polycarbonate diffuser Sheathed metal cable

*La longueur standard des câbles est de 2 mètres mais elle peut être diminuée à l'installation.  
 The standard height of the cables is 2 meters (78.7") but can be adjusted to less during installation.*

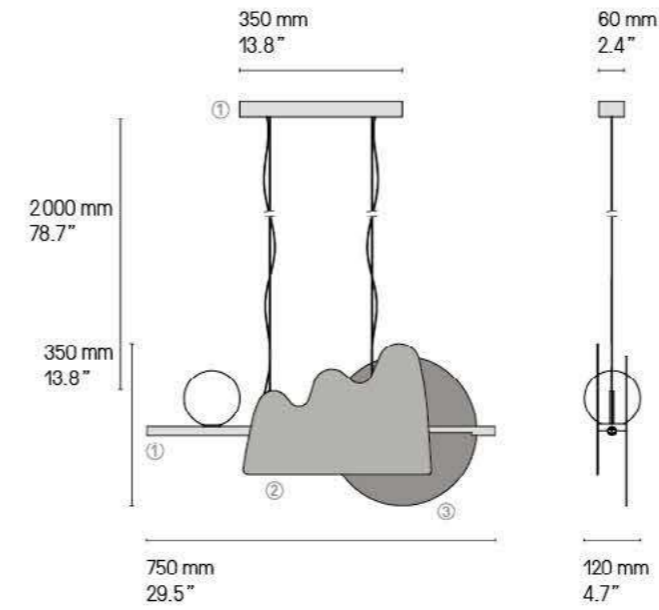
**Source Lamping**

**Nacho 1300**  
 Ruban LED intégré (840 lm, 2700°K, 26W) + Non incluses : G4 LED 3W max. et 2 x GU 5.3 LED 7W max.  
 Alimentations 24V et 12V intégrées dans le pavillon Variable (phase cut)  
 Integrated strip LED (840 lm, 2700°K, 26W) + Not included: G4 LED 3W max. and 2 x GU 5.3 LED 7W max.  
 Internal power supplies 24V and 12V included in canopy Dimmable (phase cut)

**Nacho 750**  
 Ruban LED intégré (670 lm, 2700°K, 20W) + Non incluses : 2 x G4 LED 3W max.  
 Alimentations 24V et 12V intégrées dans le pavillon Variable (phase cut)  
 Integrated strip LED (670 lm, 2700°K, 20W) + Not included: 2 x G4 LED 3W max.  
 Internal power supplies 24V and 12V included in canopy Dimmable (phase cut)

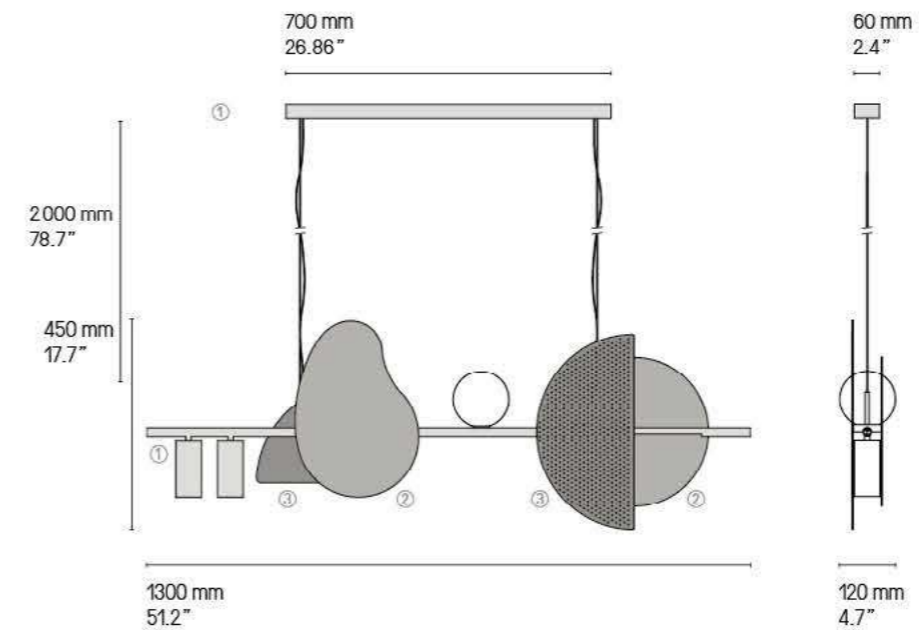
**Designer** Sylvain Willenz

**Nacho 750**



Nacho 750 SG/SG/SB

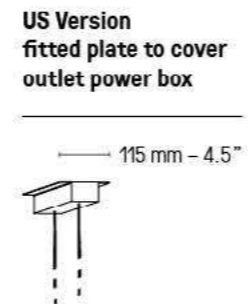
**Nacho 1300**



Nacho 1300 SB/SG/SB



Nacho 1300 SB/SB/SG



La longueur standard des câbles est de 2 m mais elle peut être diminuée à l'installation. Autres longueurs sur demande.  
 The standard height of the cables is 2 m (78.7") but can be adjusted to less during installation. Custom heights available upon request.



## PIROUETTE

*Pirouette* est une petite applique singulière, à la fois décorative et fonctionnelle. La rotation à 360° de son faisceau lumineux et sa variation tactile en font une applique de chevet idéale. Elle trouvera également sa place en répétition dans un couloir pour guider le passage.



*Pirouette* is a unique little wall lamp, both decorative and functional. The 360° rotation of its light beam and its touch-sensitive dimmer make it an ideal bedside wall lamp. Several positioned along a corridor will also provide useful lighting.



**Finitions**  
**Finishes** ①+②

● Laiton satiné  
SB Satin brass

● Graphite satiné  
SG Satin graphite

● Nickel satiné  
SN Satin nickel

● Cuivre satiné  
SC Satin copper

Détails page 239

**Matériaux**  
**Material**

Laiton massif  
Solid Brass

**Source**  
**Lamping**

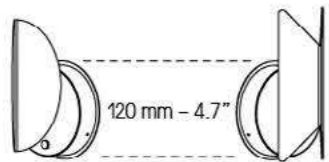
**Pirouette V1 & V2**

LED intégrée	417 lm	2700°K	5W	Alim. électronique 24V intégrée	Variateur tactile
Integrated LED	417 lm	2700°K	5W	Int. power supply 24V included	Touch dimmer

**Designer**

Émilie Cathelineau

**US Version**  
fitted plate to cover  
outlet power box



Variateur tactile Touch dimmer

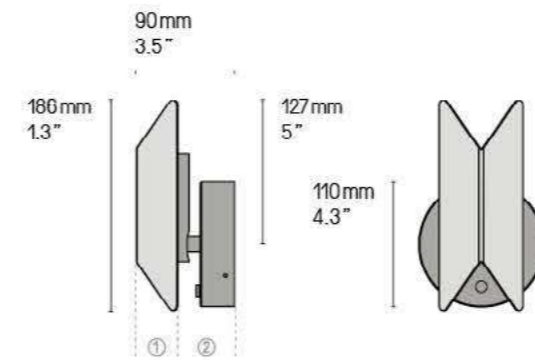


Pirouette V1 SB/SB

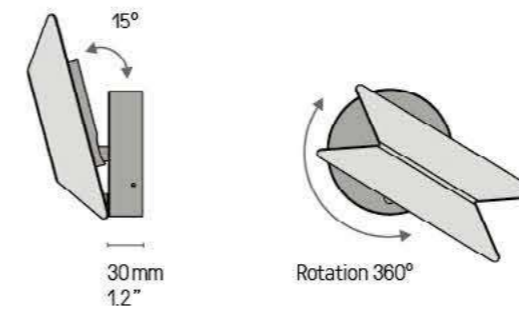


Pirouette V1 SG/SB

**Pirouette V1**

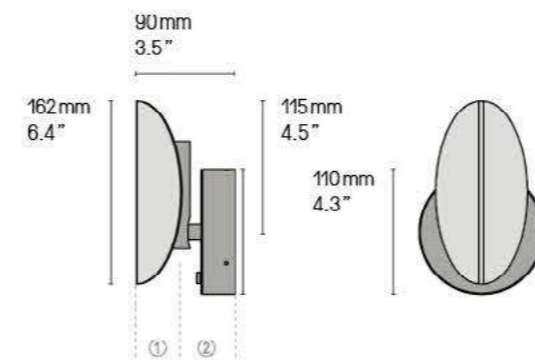


Pirouette V1 SG/SG

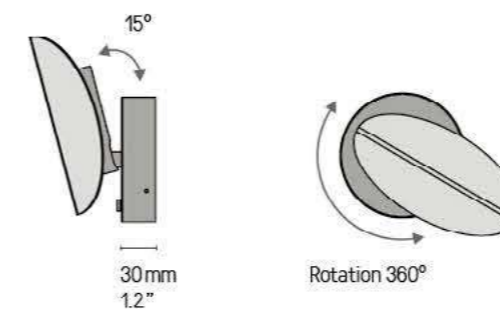


Pirouette V1 SB/SB

**Pirouette V2**



Pirouette V2 SG/SB



Pirouette V2 SB/SB



## RING

À la fois inspirée des années 60 et intemporelle, la suspension bicolore *Ring* est montée d'une pièce « bijou » en laiton poli. Définissez ses tonalités selon l'effet décoratif recherché.



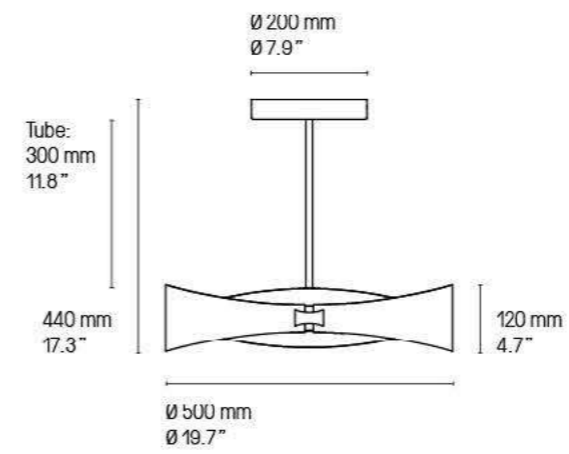
At once inspired by the 60's but also timeless, the two-toned pendant *Ring* is assembled with an imitated polished brass "jewel". Characterize its shades in accordance to the style you are looking for.

<b>Finitions Finishes</b> <small>Détails page 239</small>	<b>Bicolore – Bicolor</b> ①/②			
	● Graphite satiné / Laiton satiné SG / Laiton satiné SB Satin graphite / Satin brass	● Laiton satiné / Graphite satiné SB / Graphite satiné SG Satin brass / Satin graphite	● Graphite satiné / Nickel satiné SG / Nickel satiné SN Satin graphite / Satin nickel	● Nickel satiné / Graphite satiné SN / Graphite satiné SG Satin nickel / Satin graphite
<b>Finitions Finishes</b>	<b>Uni – Unicolor</b>			
	● Laiton satiné SB Satin brass	● Graphite satiné SG Satin graphite	● Nickel satiné SN Satin nickel	● Cuivre satiné SC Satin copper
<b>Matériaux Material</b>	Laiton massif Solid Brass	Diffuseur en polycarbonate Polycarbonate diffuser		
<b>Description Features</b>	Le modèle standard n'a pas de câble. Il est fixe sur un tube de 300 mm de long, ce qui donne une hauteur totale de 440 mm. Si vous souhaitez une hauteur supérieure à 440 mm, il est possible de réaliser une version « sur câble ». La longueur standard des câbles est de 2 mètres mais elle peut être diminuée à l'installation.			
	The standard <i>Ring</i> light does not come with a cable but only with a 300 mm (11,8") brass stem with a total drop of 440 mm (17,3"). For lengths over 440 mm (17,3") an adjustable transparent cable is added between the brass stem and the canopy in a standard length of 2 meters (78.7") and can be adjusted to less during installation.			
<b>Source Lamping</b>	2 modules de LEDs intégrées : 2 x 1000lm / 2700°K / 20W Diffusion de la lumière directe et indirecte	Alim. électronique intégrée dans le pavillon Variation (phase cut)		
	2 integrated LEDs : 2 x 1000lm / 2700°K / 20W Diffuses light from the top and the bottom	Integrated power supply in canopy Dimming (phase cut)		
	② 2 integrated LEDs : 2 x 1900lm / 2700°K / 37W Diffuses light from the top and the bottom	Integrated power supply in canopy Dimming on request		
<b>Designer</b>	Émilie Cathelineau			

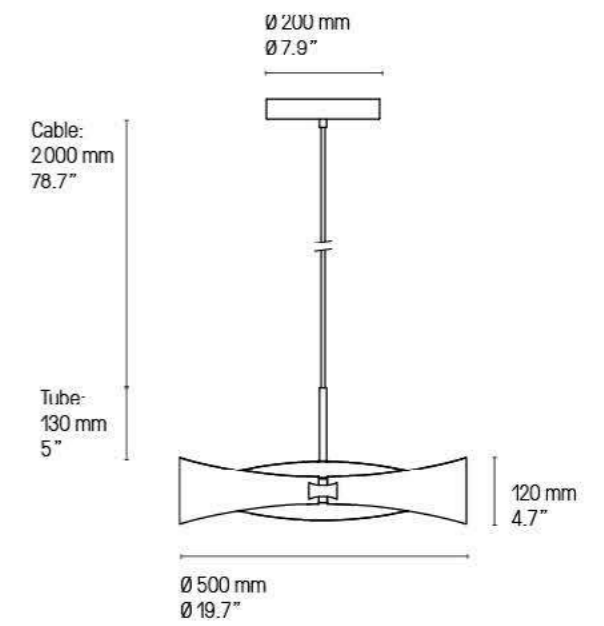


Ring SG/SB

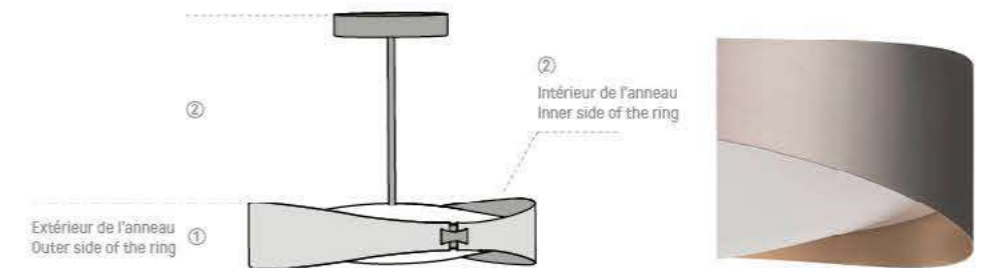
Version fixe – Stem version



Version câble – Cable version



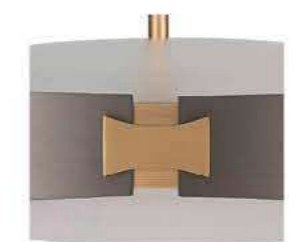
La longueur standard du câble est de 2 m mais elle peut être diminuée à l'installation. Autres longueurs sur demande.  
The standard height of the cables is 2 m (78.7") but can be adjusted to less during installation. Custom heights available upon request.



Ring SG/SB

En standard, les 2 « bijoux » sur le côté du produit sont en finition ② polie. Si vous préférez une finition satinée, merci de le préciser.

The 2 small brass parts on each side of the light always come in a polished ② finish but can be in satin if specified.





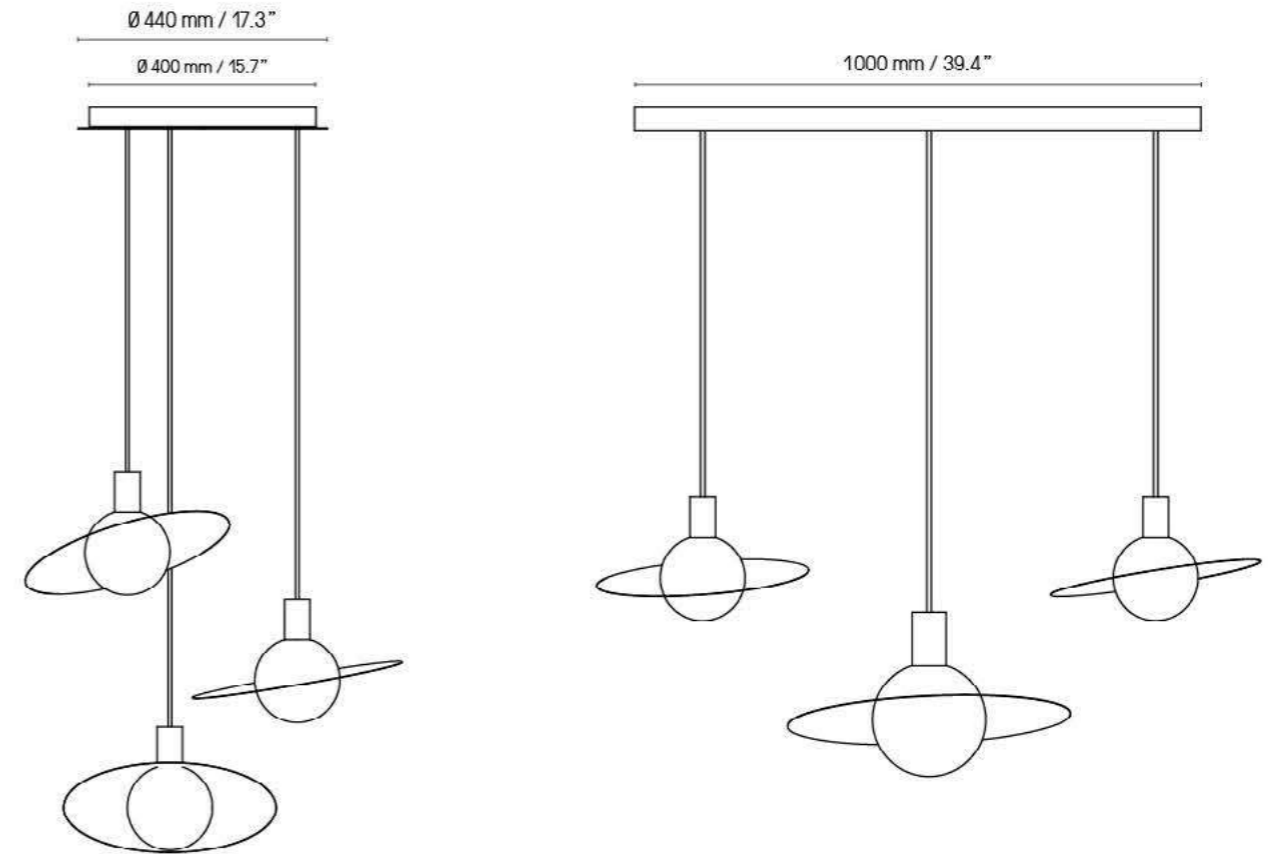
## SATURNE

La sphère lumineuse est ici prétexte au voyage dans le système solaire. Munie d'un anneau en laiton orientable, la suspension *Saturne* devient le reflet de votre vision du cosmos.

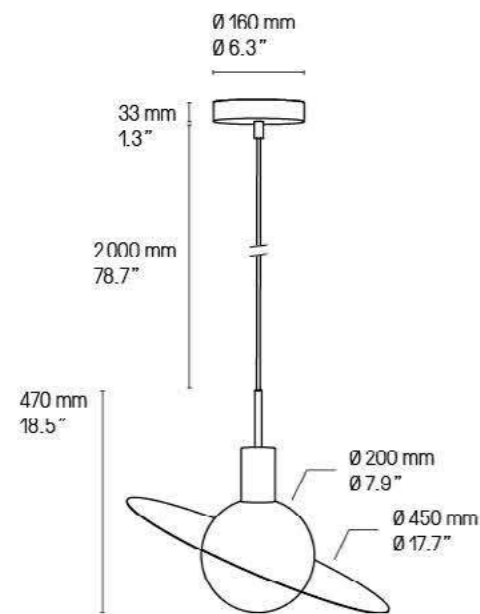


For this particular light, the luminous sphere is a representation of the solar system. Provided with a rotating brass ring, the *Saturne* pendant becomes your vision of the cosmos.

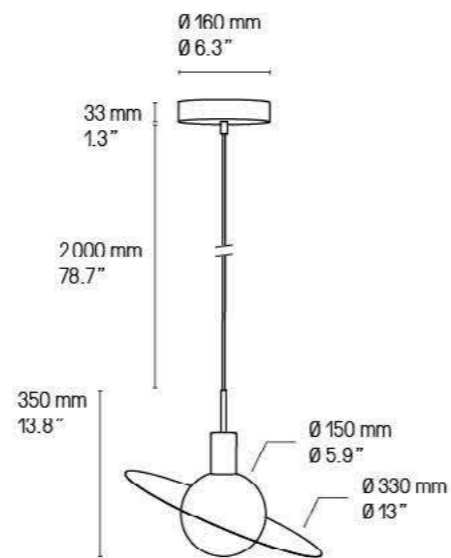
<b>Finitions</b> <b>Finishes</b>	● Laiton satiné SB Satin brass	● Graphite satiné SG Satin graphite	● Nickel satiné SN Satin nickel	● Cuivre satiné SC Satin copper
	<i>Détails page 239</i>			
<b>Matériaux</b> <b>Material</b>	Laiton massif Solid Brass	Verrerie opale soufflée bouche Opal mouth-blown glass	Câble textile (longueur ≈ 2 m) Textile cable (length ≈ 78.7")	
<b>Câble</b> <b>Cable</b>	■ Tissu noir Black textile	■ Tissu or (sur demande uniquement) Gold textile (on request only)	<i>La longueur standard des câbles est de 2 mètres mais elle peut être diminuée à l'installation. The standard height of the cables is 2 meters (78.7") but can be adjusted to less during installation.</i>	
<b>Source</b> <b>Lamping</b>	<b>XL</b>			
	LED intégrée Integrated LED	1500 lm 2700°K 14W	Alimentation int. dans le pavillon Int. power supply incl. in canopy	Variation (phase cut) Dimmable (phase cut)
<b>Source</b> <b>Lamping</b>	<b>XS</b>			
	LED intégrée Integrated LED	800 lm 2700°K 8W	Alimentation int. dans le pavillon Int. power supply incl. in canopy	Variation (phase cut) Dimmable (phase cut), except for 110V
<b>Designer</b>	Hervé Langlais			



### Saturne XL



### Saturne XS (not dimmable for 110V)



La longueur standard des câbles est de 2 m mais elle peut être diminuée à l'installation. Autres longueurs sur demande.  
The standard height of the cables is 2 m (78.7") but can be adjusted to less during installation. Custom heights available upon request.



Saturne XL SB



Saturne XL & XS SB

Il est possible de rassembler plusieurs suspensions sur un seul pavillon, circulaire ou rectangulaire. La version rectangulaire peut être adaptée à n'importe quelle longueur. La version circulaire a un diamètre maximum indiqué sur les croquis ci-dessus. Pour plus de renseignements, veuillez nous contacter.  
It is possible to cluster several pendants from one single canopy, either rectangular or circular. The rectangular canopy can be custom-made into any size to suit your requirements. As for the circular canopy, available sizes are illustrated above. Please contact us for further information.



## SIGNAL









Apporter des lettres de noblesse au néon d'antan, voici l'esprit de la collection *Signal*. Véritable clin d'œil élégant, l'originalité de la source lumineuse désaxée se décline en appliques, suspensions et lampadaires.



Bringing something ancient back to fashion, this is what Pauline had in mind for the *Signal* collection. An elegant allusion, declined in wall lights, pendants and floor lamps, with their original asymmetric light source.

## Finitions Finishes

Détails page 239

 Laiton satiné <b>SB</b> Satin brass	 Graphite satiné <b>SG</b> Satin graphite	 Nickel satiné <b>SN</b> Satin nickel	 Cuivre satiné <b>SC</b> Satin copper
 Laiton poli <b>PB</b> Polished brass	 Graphite poli <b>PG</b> Polished graphite	 Nickel poli <b>PN</b> Polished nickel	 Cuivre poli <b>PC</b> Polished copper

## Matériaux Material

Laiton massif Solid Brass	Diffuseur polycarbonate satiné Satin Polycarbonate diffuser	<b>Signal V 540, V 440, V 340</b> Câble textile noir (longueur ≈ 2 m) Black textile cable (length ≈ 78.7") <b>Signal H 970, H 770</b> Câble métallique gainé (longueur ≈ 2 m) Sheathed metal cable (length ≈ 78.7")
------------------------------	--	--

La longueur standard des câbles est de 2 mètres  
mais elle peut être diminuée à l'installation.  
The standard height of the cables is 2 meters (78.7")  
but can be adjusted to less during installation.

## Source Lamping

### Suspensions – Pendants

<b>Signal H 970</b>					
LED intégrée	1340 lm	2700°K	16 W	Alim. 24 V int. dans le pavillon	Variable (phase cut)
Integrated LED	1340 lm	2700°K	16 W	Int. power supply 24 V incl. in canopy	Dimmable (phase cut)
<b>Signal H 770</b>					
LED intégrée	960 lm	2700°K	12 W	Alim. 24 V int. dans le pavillon	Variable (phase cut)
Integrated LED	960 lm	2700°K	12 W	Int. power supply 24 V incl. in canopy	Dimmable (phase cut)
<b>Signal V 540</b>					
LED intégrée	770 lm	2700°K	10 W	Alim. 24 V int. dans le pavillon	Variable (phase cut)
Integrated LED	770 lm	2700°K	10 W	Int. power supply 24 V incl. in canopy	Dimmable (phase cut)
<b>Signal V 440</b>					
LED intégrée	580 lm	2700°K	8 W	Alim. 24 V int. dans le pavillon	Variable (phase cut)
Integrated LED	580 lm	2700°K	8 W	Int. power supply 24 V incl. in canopy	Dimmable (phase cut)
<b>Signal V 340</b>					
LED intégrée	380 lm	2700°K	7 W	Alim. 24 V int. dans le pavillon	Variable (phase cut)
Integrated LED	380 lm	2700°K	7 W	Int. power supply 24 V incl. in canopy	Dimmable (phase cut)

### Appliques – Wall lights

<b>Signal 345 (345 mm – 13.6")</b>					
LED intégrée	280 lm	2700°K	5 W	Alimentation 24 V intégrée	Variable (phase cut)
Integrated LED	280 lm	2700°K	5 W	Int. power supply 24 V included	Dimmable (phase cut)
Integrated LED	280 lm	2700°K	5 W	Int. power supply 24 V included	Dimmable (phase cut)
<b>Signal 445 (445 mm – 17.5")</b>					
LED intégrée	480 lm	2700°K	7 W	Alimentation 24 V intégrée	Variable (phase cut)
Integrated LED	480 lm	2700°K	7 W	Int. power supply 24 V included	Dimmable (phase cut)
Integrated LED	480 lm	2700°K	7 W	Int. power supply 24 V included	Dimmable (phase cut)
<b>Signal 545 (545 mm – 21.5")</b>					
LED intégrée	670 lm	2700°K	9 W	Alimentation 24 V intégrée	Variable (phase cut)
Integrated LED	670 lm	2700°K	9 W	Int. power supply 24 V included	Dimmable (phase cut)
Integrated LED	670 lm	2700°K	9 W	Int. power supply 24 V included	Dimmable (phase cut)
<b>Signal double 520 (520 mm – 20.5")</b>					
LED intégrée	570 lm	2700°K	7 W	Alimentation 24 V intégrée	Variable (phase cut)
Integrated LED	570 lm	2700°K	7 W	Int. power supply 24 V included	Dimmable (phase cut)
Integrated LED	570 lm	2700°K	7 W	Int. power supply 24 V included	Dimmable (phase cut)
<b>Signal double 720 (720 mm – 28.4")</b>					
LED intégrée	960 lm	2700°K	13 W	Alimentation 24 V intégrée	Variable (phase cut)
Integrated LED	960 lm	2700°K	13 W	Int. power supply 24 V included	Dimmable (phase cut)
Integrated LED	960 lm	2700°K	13 W	Int. power supply 24 V included	Dimmable (phase cut)
<b>Signal double 920 (920 mm – 36.2")</b>					
LED intégrée	1340 lm	2700°K	17 W	Alimentation 24 V intégrée	Variable (phase cut)
Integrated LED	1340 lm	2700°K	17 W	Int. power supply 24 V included Int.	Dimmable (phase cut)
Integrated LED	1340 lm	2700°K	17 W	power supply 24 V included	Dimmable (phase cut)

## Source Lamping

### Lampadaires – Floor lamps

<b>Lampadaire – Floor lamp DUO</b>						
LED intégrée	2500 lm	2700°K	32 W	Alim. 24 V intégrée	Variable (phase cut)	Variateur à pied
Integrated LED	2500 lm	2700°K	32 W	Int. power supply 24 V incl.	Dimmable (phase cut)	Foot op. dimmer
<b>Lampadaire – Floor lamp SOLO 115</b>						
LED intégrée	1540 lm	2700°K	19 W	Alim. 24 V intégrée	Variable (phase cut)	Variateur à pied
Integrated LED	1540 lm	2700°K	19 W	Int. power supply 24 V incl.	Dimmable (phase cut)	Foot op. dimmer
<b>Lampadaire – Floor lamp SOLO 176</b>						
LED intégrée	1150 lm	2700°K	17 W	Alim. 24 V intégrée	Variable (phase cut)	Variateur à pied
Integrated LED	1150 lm	2700°K	17 W	Int. power supply 24 V incl.	Dimmable (phase cut)	Foot op. dimmer
<b>Lampadaire – Floor lamp PIVOT</b>						
LED intégrée	570 lm	2700°K	9 W	Alim. 24 V intégrée	Variable (phase cut)	Variateur à pied
Integrated LED	570 lm	2700°K	9 W	Int. power supply 24 V incl.	Dimmable (phase cut)	Foot op. dimmer

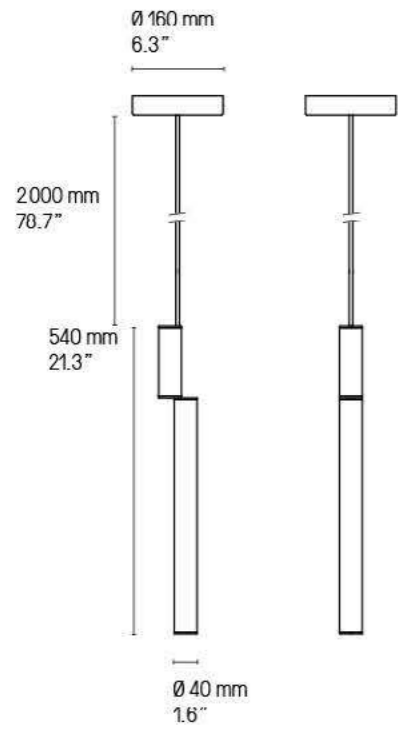
## Designer

Pauline Deltour



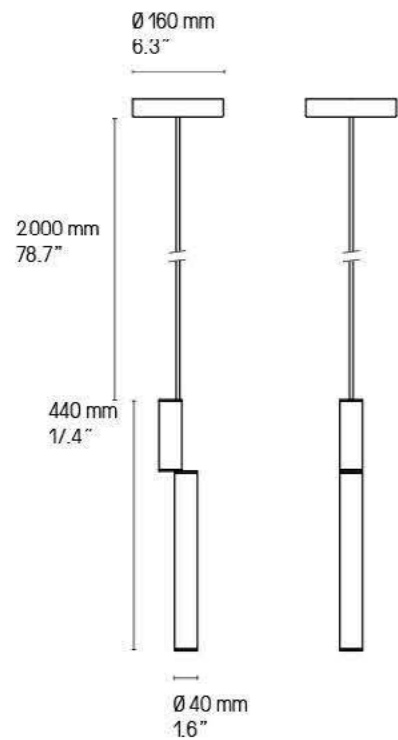
Signal Pivot SB

Signal V 540

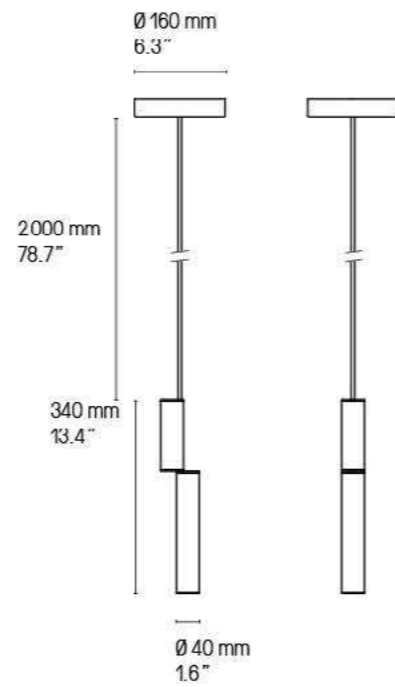


Signal V 540 + V440 SB

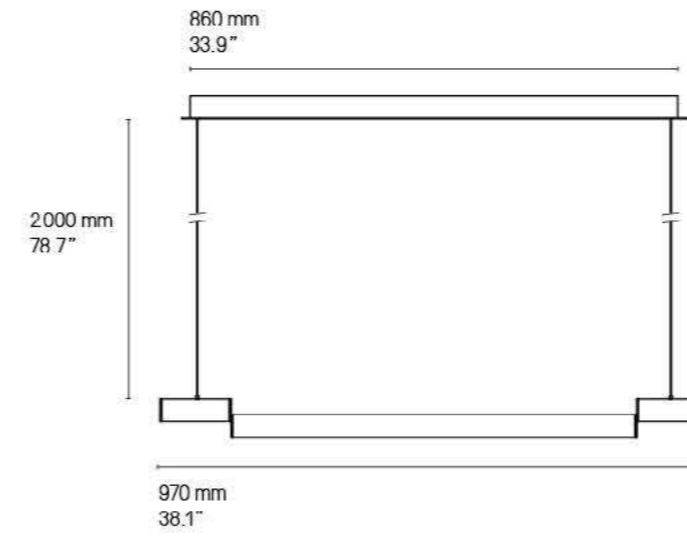
Signal V 440



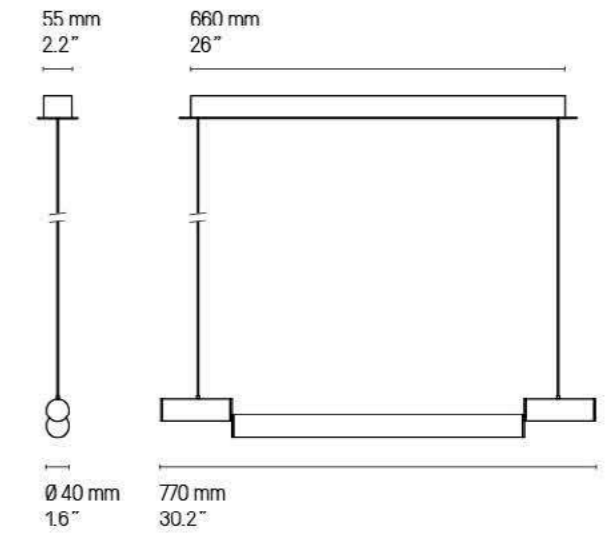
Signal V 340



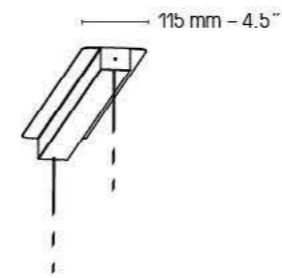
Signal H 970



Signal H 770



US Version  
fitted plate to cover  
outlet power box



La longueur standard des câbles est de 2 m  
mais elle peut être diminuée à l'installation.  
Autres longueurs sur demande.  
The standard height of the cables is 2 m (78.7")  
but can be adjusted to less during installation.  
Custom heights available upon request.

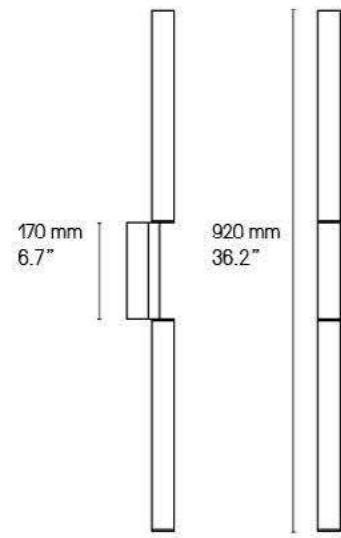


Signal H 770 SB



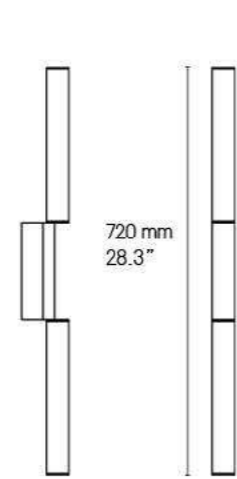


Signal double 920



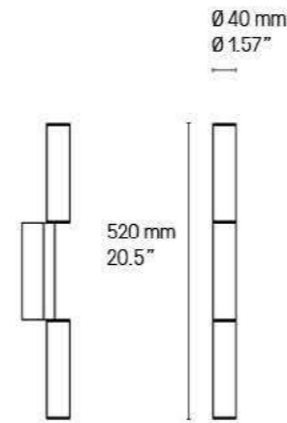
40 mm | 1.57"  
84 mm | 3.3"

Signal double 720



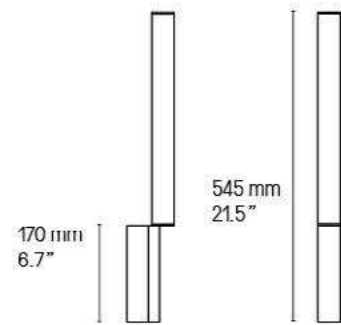
40 mm | 1.57"  
84 mm | 3.3"

Signal double 520



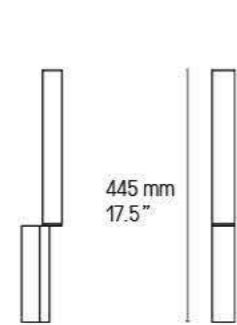
40 mm | 1.57"  
84 mm | 3.3"

Signal simple 545



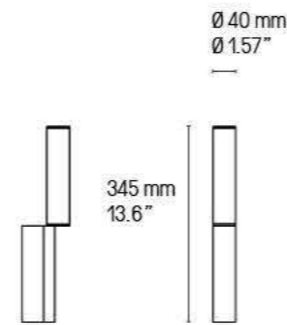
40 mm | 1.57"  
84 mm | 3.3"

Signal simple 445



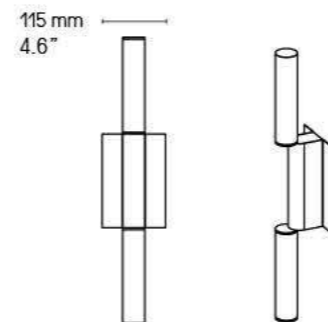
40 mm | 1.57"  
84 mm | 3.3"

Signal simple 345



40 mm | 1.57"  
84 mm | 3.3"

**UL Version**  
fitted plate to cover outlet power box



Signal peut être installée horizontalement ou verticalement.  
Signal can be placed both horizontally or vertically on the wall.

Retrouvez les variantes salle de bain (IP44) de ces modèles p.228  
You will find the bathroom variants (IP44) of these designs p.228

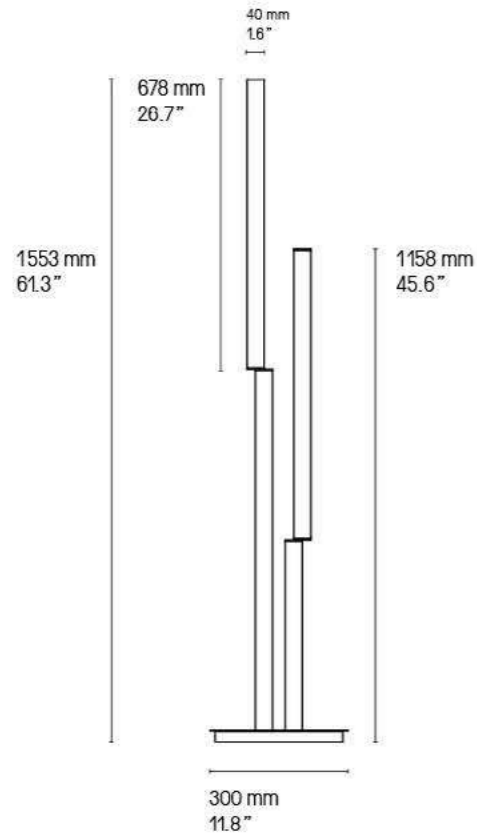


Signal Simple 445 SG



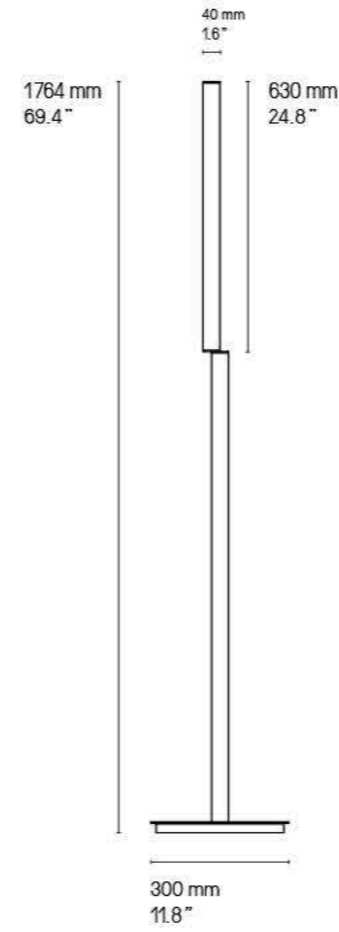
Signal Double 720 SB

Signal Duo



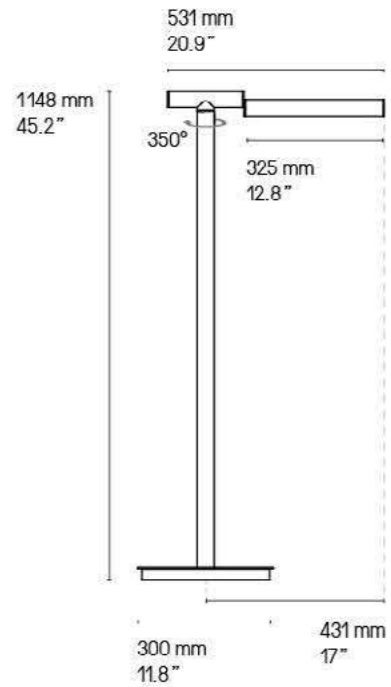
Signal Duo SB

Signal Solo 176



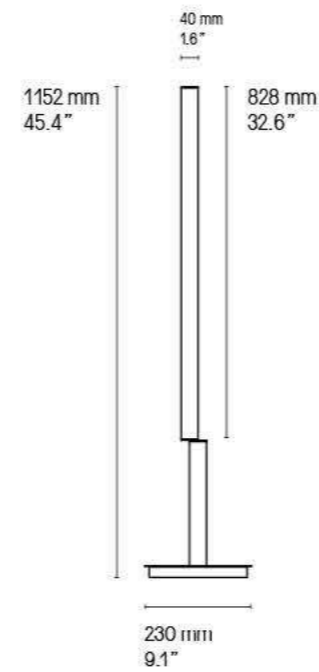
Signal Solo 176 SN

Signal Pivot



Signal Pivot SB

Signal Solo 115



Signal Solo 115 SG



## SOLITAIRE

Ce lampadaire trépied, rehaussé d'un abat-jour à facettes, courtise le bicolore. Personnalisable à souhait, cette pièce unique s'approprie avec élégance vos choix de finitions.



This three-legged floor lamp, enhanced by a faceted lampshade, is even more flattering in a two-tone finish. This unique piece, which can be customized, elegantly blends together with your choice of finishes.

**Finitions**  
**Finishes** ①+②

Détails page 239

● Laiton satiné <b>SB</b> Satin brass	● Graphite satiné <b>SG</b> Satin graphite	● Nickel satiné <b>SN</b> Satin nickel	● Cuivre satiné <b>SC</b> Satin copper
● Laiton poli <b>PB</b> Polished brass	● Graphite poli <b>PG</b> Polished graphite	● Nickel poli <b>PN</b> Polished nickel	● Cuivre poli <b>PC</b> Polished copper

**Abat-jour**  
**Lampshade**

■ Chinette noire Black chinette	□ Chinette blanche White chinette
------------------------------------	--------------------------------------

**Matériaux**  
**Material**

Laiton massif Solid Brass	Abat-jour tissu Textile lampshade	Câble textile noir (longueur ≈ 1.5 m) Black textile cable (length ≈ 59")
------------------------------	--------------------------------------	---

**Source**  
**Lamping**

1 x E27 LED 20W max. non fournie 1 x E27 LED 20W max. not included	Variateur à pied Foot operated dimmer	Variation* Dimming*
1 x E26 type A 150W. Bulb not included	Foot operated switch	

**Designer**

Émilie Cathelineau

\* Les luminaires variables nécessitent l'utilisation d'ampoules compatibles avec la variation.  
All dimmable light fixtures require the use of compatible bulbs.

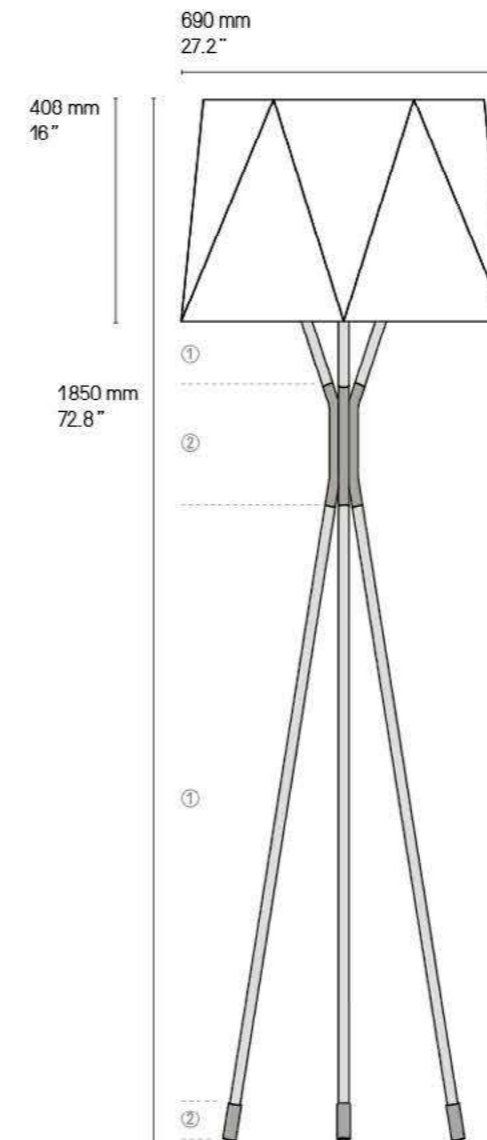
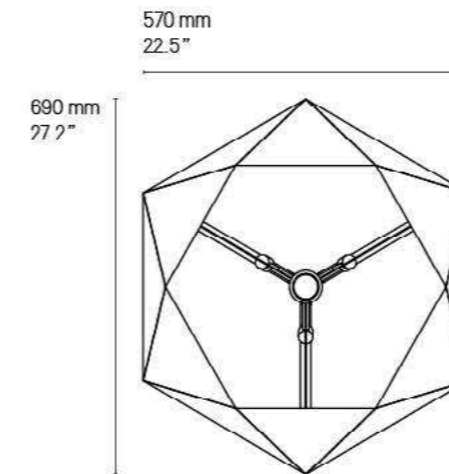


Solitaire XS SB/PB

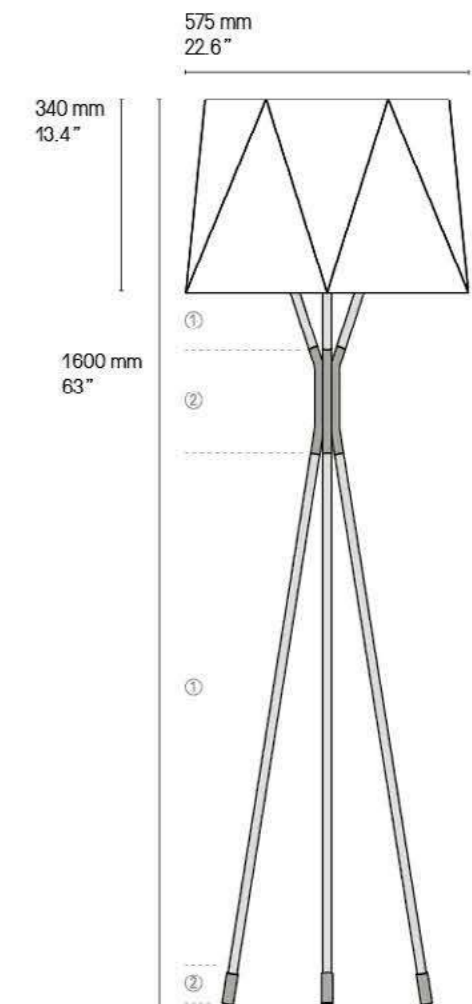
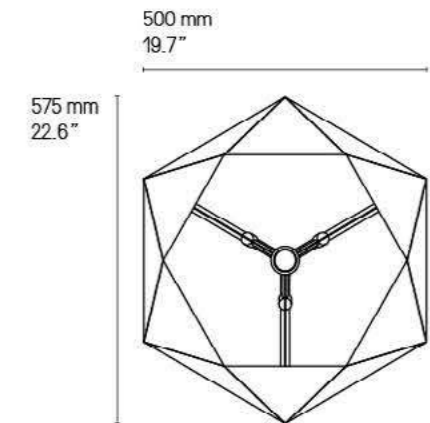
Solitaire XL SG/SC



**Solitaire XL**



**Solitaire XS**



Version LED et DALI sur demande.  
LED and DALI version upon request.



## STORM

Lumière dirigée pour cette réinterprétation de la lampe tempête. La suspension et la lampe *Storm* affichent des lignes épurées, en toute intimité.



A reinterpretation of a storm made by light. The *Storm* pendant and lamp show off delicate and refined lines.

**Finitions**  
**Finishes**

Détails page 239

● Laiton satiné SB Satin brass	● Graphite satiné SG Satin graphite	● Nickel satiné SN Satin nickel	● Cuivre satiné SC Satin copper
● Laiton poli PB Polichod brass	● Graphite poli PG Polichod graphite	● Nickel poli PN Polichod nickel	● Cuivre poli PC Polichod copper

**Matériaux**  
**Material**

**Tous – All**  
Laiton massif  
Solid Brass

**Tous sauf suspension – All except pendant**  
Diffuseur polycarbonate blanc  
White Polycarbonate diffuser

**Suspension – Pendant**  
Câble métallique gainé  
Sheathed metal cable

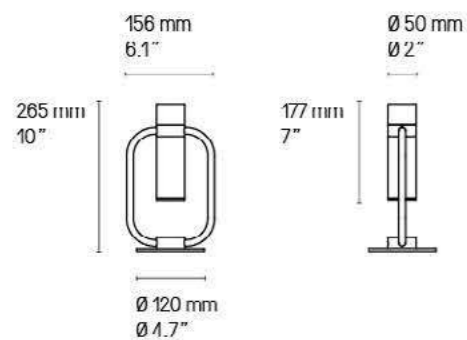
*La longueur standard des câbles est de 2 mètres mais elle peut être diminuée à l'installation.  
The standard height of the cables is 2 meters (78.7") but can be adjusted to less during installation.*

**Source**  
**Lamping**

<b>Suspension – Pendant</b>					
LED intégrée	550 lm	2700°K	8W	Alimentation intégrée dans le pavillon	Variable (phase cut)
Integrated LED	550 lm	2700°K	8W	Int. power supply included in canopy	Dimmable (phase cut)
<b>Applique – Wall lamp</b>					
LED intégré	480 lm	2700°K	7W	Alim. intégré	
Integrated LED	480 lm	2700°K	7W	Internal power supply	
<b>Lampe de table – Table lamp</b>					
LED intégrée	480 lm	2700°K	5W	Alim. intégrée sur la prise	
Integrated LED	480 lm	2700°K	5W	Plug-in power supply	
<b>Lampadaire – Floor lamp</b>					
LED intégrée	1440 lm	2700°K	10W	Alim. intégrée sur la prise	
Integrated LED	1440 lm	2700°K	10W	Plug in power supply	

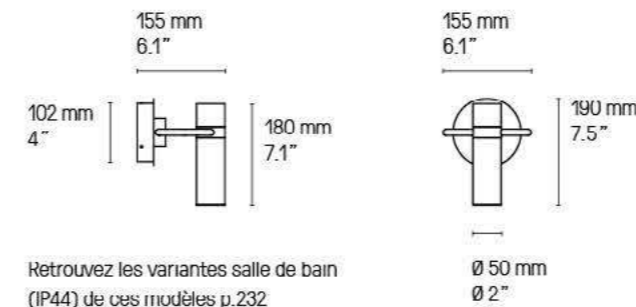
**Designer** Émilie Cathelineau

**Lampe de table – Table lamp**



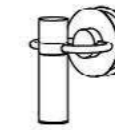
Lampe de table – Table lamp  
Storm SG

**Applique – Wall light**



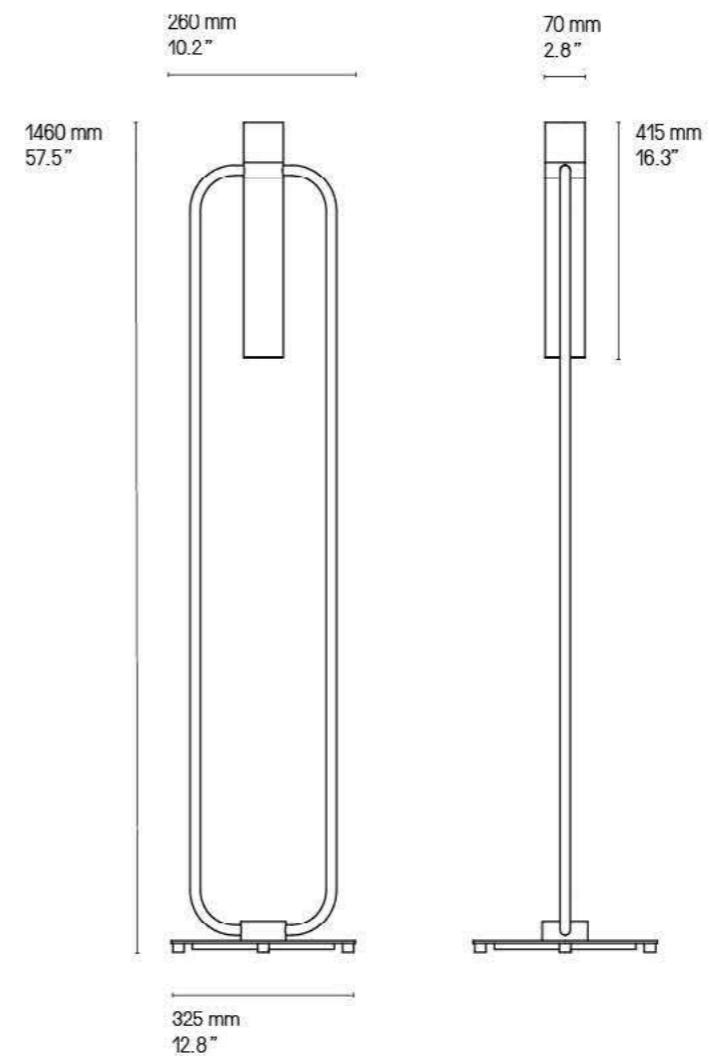
Retrouvez les variantes salle de bain (IP44) de ces modèles p.232  
You will find the bathroom variants (IP44) of these designs p.232

**US Version**  
fitted plate to cover outlet power box



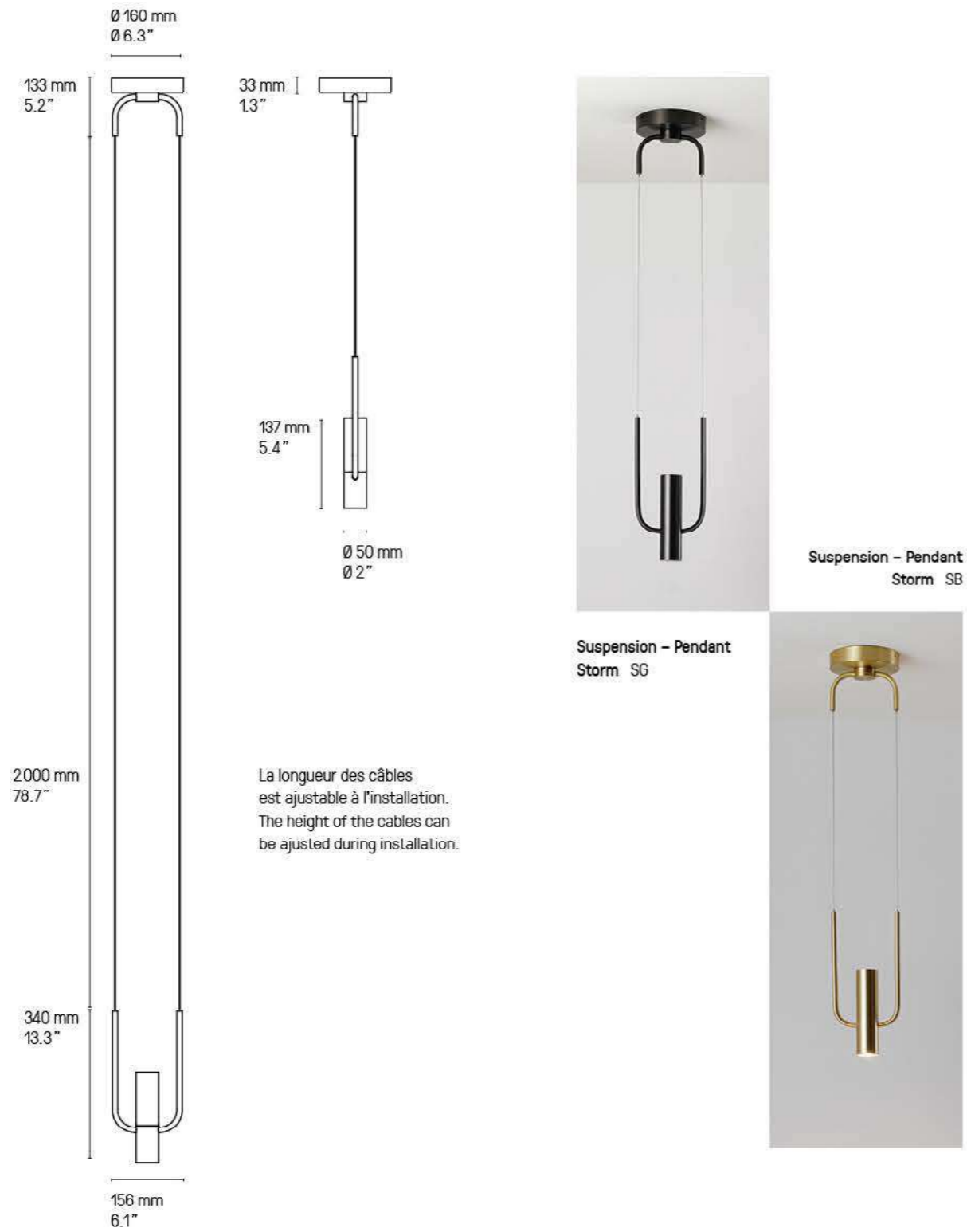
Applique – Wall light  
Storm SB

**Lampadaire – Floor lamp**



Lampadaire – Floor lamp  
Storm SB

Suspension – Pendant



Suspension – Pendant Storm SB





## STRATE

Collection de formes reliées par un trait lumineux, *Strate*, véritable sculpture, orne le mur aussi bien à la verticale qu'à l'horizontale. Par ses dimensions généreuses, elle habille l'espace et en devient une pièce maîtresse.



A collection of shapes linked by a luminous line, *Strate*, an authentic sculpture, adorns the wall both vertically and horizontally. With its generous dimensions, it covers the room and becomes a centerpiece.

**Finitions**  
**Finishes** ①+②

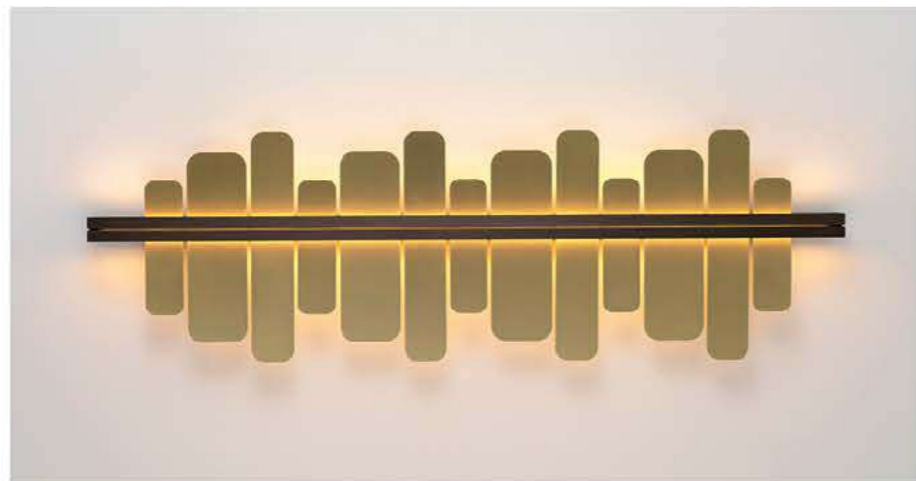
Détails page 239

<span style="color: #c0c0c0;">●</span> Laiton satiné	<span style="color: #000000;">●</span> Graphite satiné	<span style="color: #cccccc;">●</span> Nickel satiné	<span style="color: #e08080;">●</span> Cuivre satiné
<b>SB</b> Satin brass	<b>SG</b> Satin graphite	<b>SN</b> Satin nickel	<b>SC</b> Satin copper

<b>Matériaux</b> <b>Material</b>	Laiton massif Solid Brass	Diffuseur en polycarbonate Polycarbonate diffuser
-------------------------------------	------------------------------	--

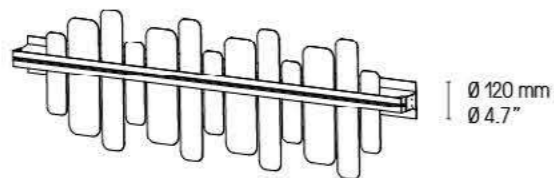
<b>Source</b> <b>Lamping</b>	<b>Strate 150</b>					
	LED intégrée	6 100 lm	2 700°K	80W	Alim. électronique 24V intégrée	Variable (phase cut)
	Integrated LED	6 100 lm	2 700°K	80W	Integrated 24V power supply	Dimmable (phase cut)
	<b>Strate 100</b>					
LED intégrée	3 800 lm	2 700°K	48W	Alim. électronique 24V intégrée	Variable (phase cut)	
Integrated LED	3 800 lm	2 700°K	48W	Integrated 24V power supply	Dimmable (phase cut)	

**Designer** Émilie Cathelineau



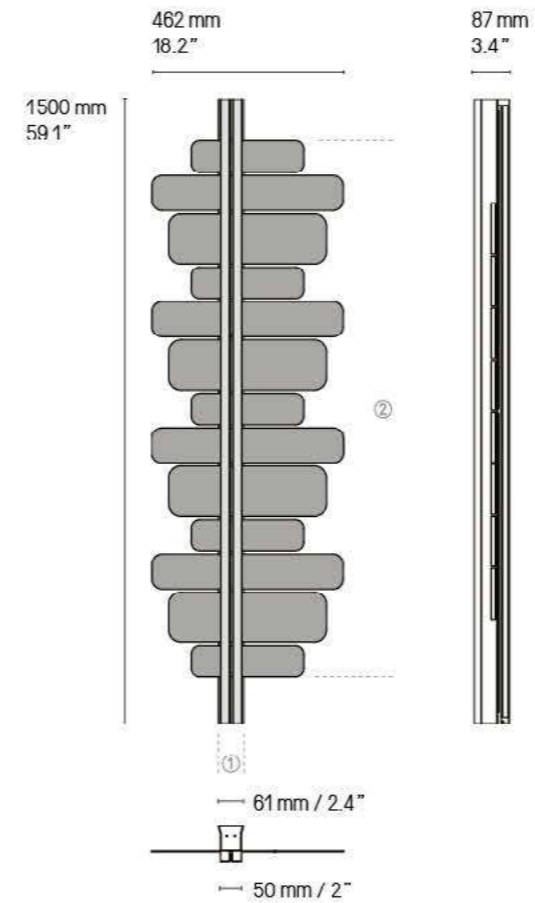
Strate Score 150 SG/SB

**US Version**  
fitted plate to cover outlet power box



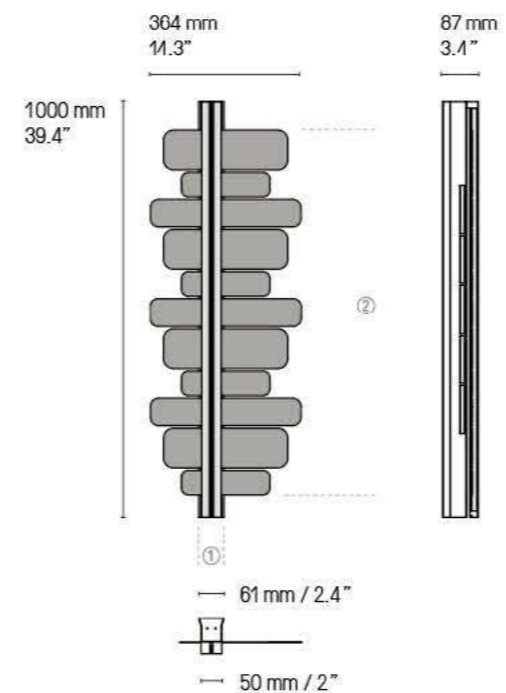
Chaque modèle peut s'installer à la verticale ou à l'horizontale.  
Each model can be installed vertically or horizontally.

**Strate Score 150**



Strate Score 150 SG/SB

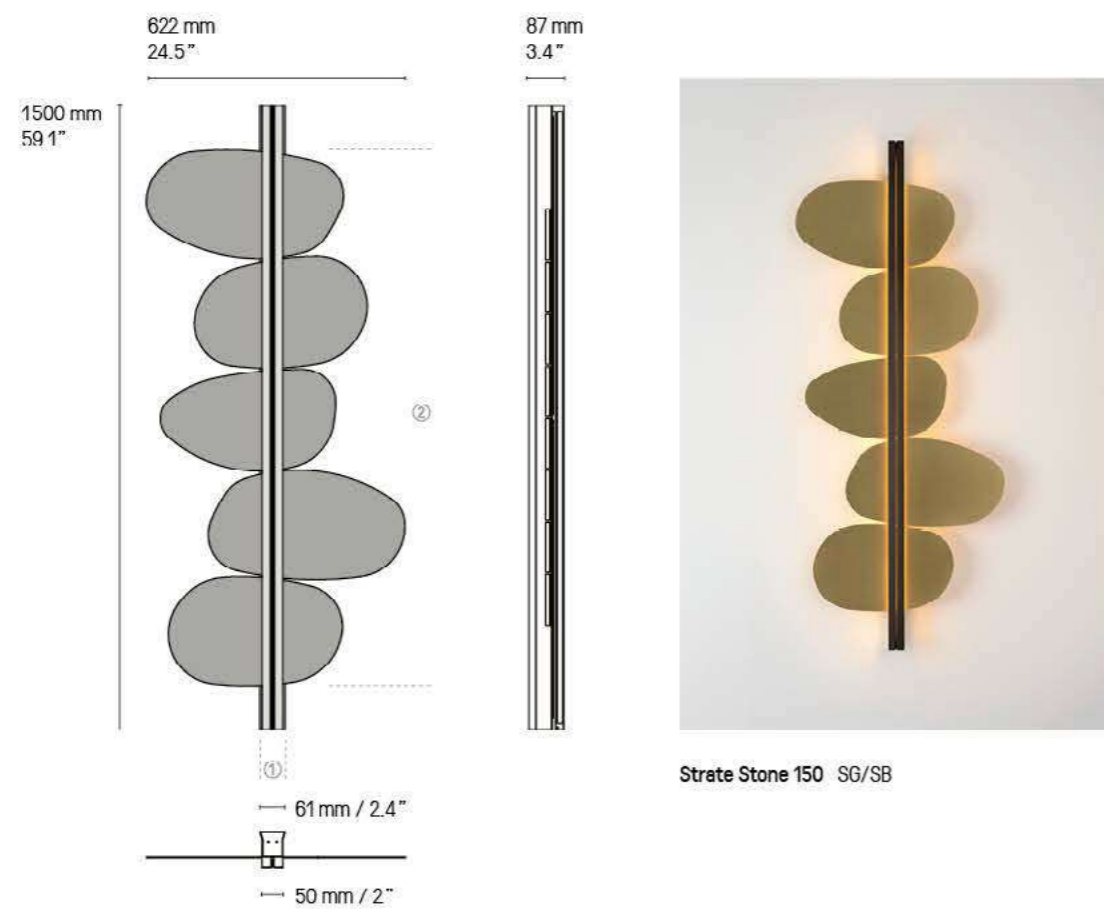
**Strate Score 100**



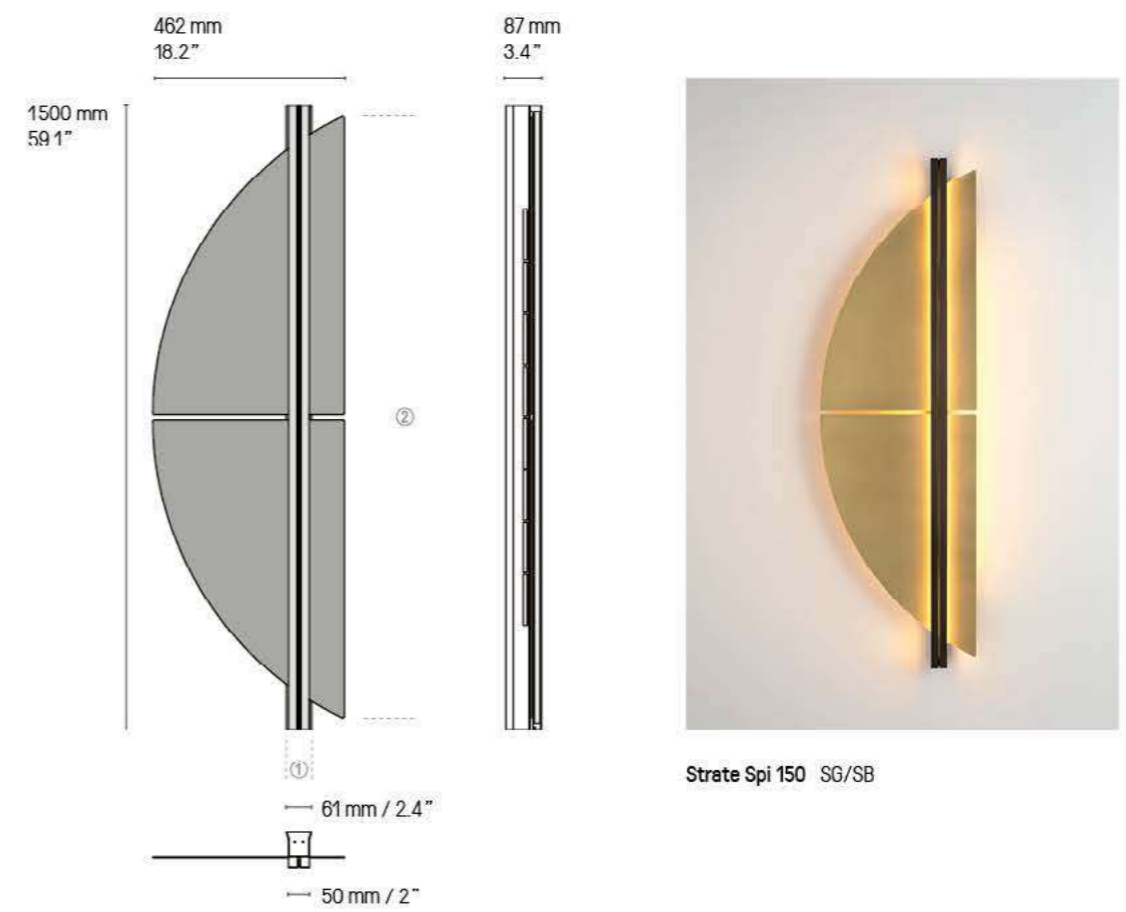
Strate Score 100 SG/SN



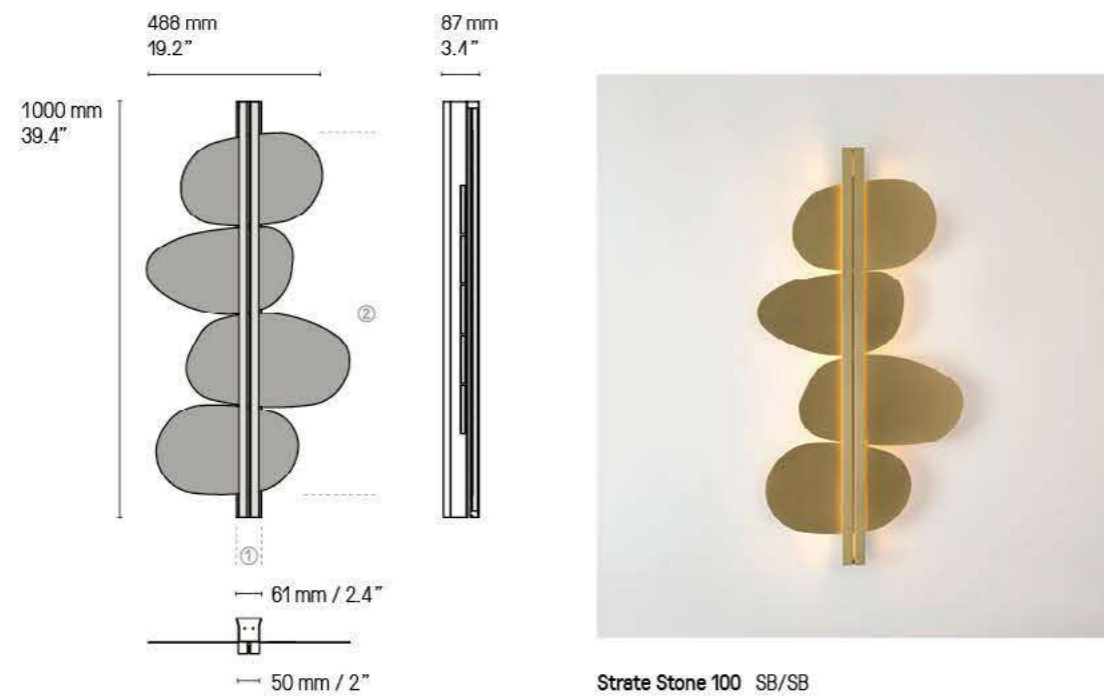
**Strate Stone 150**



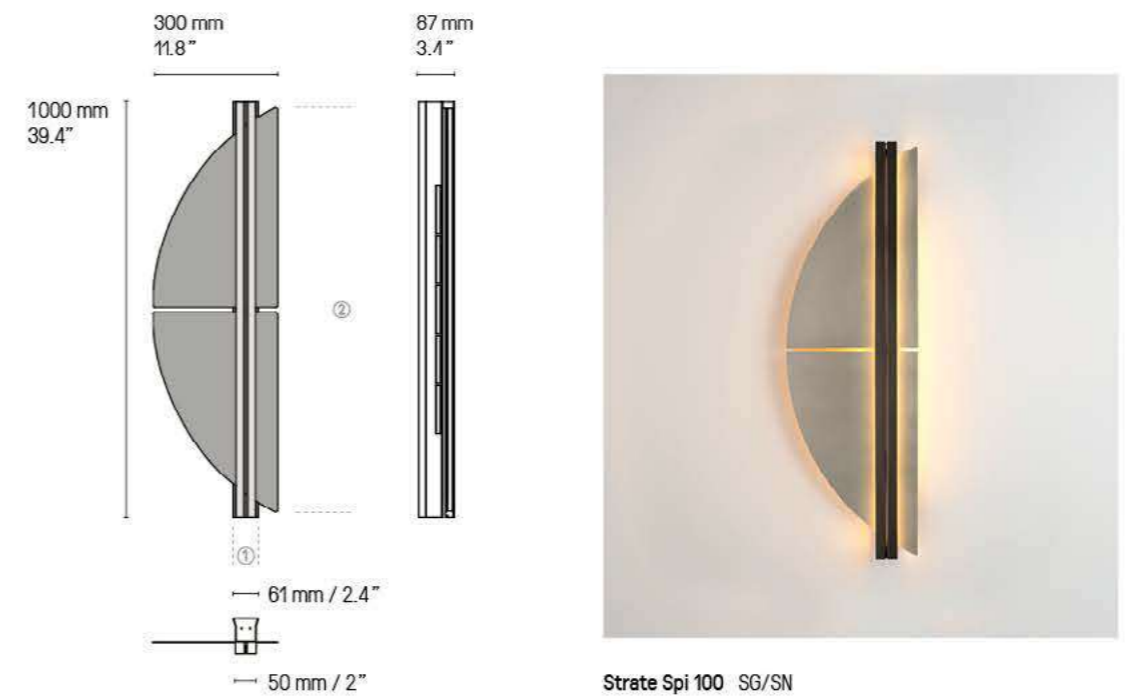
**Strate Spi 150**



**Strate Stone 100**

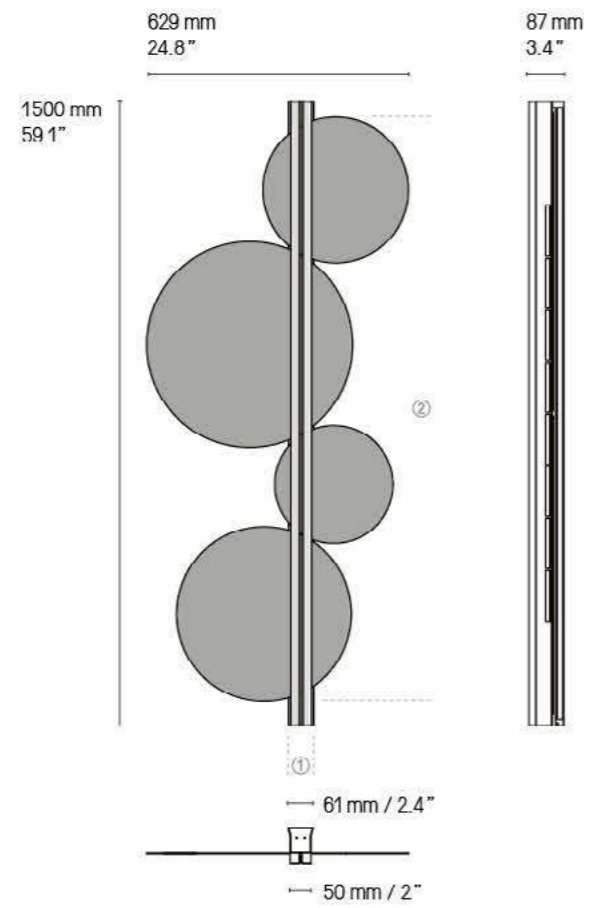


**Strate Spi 100**



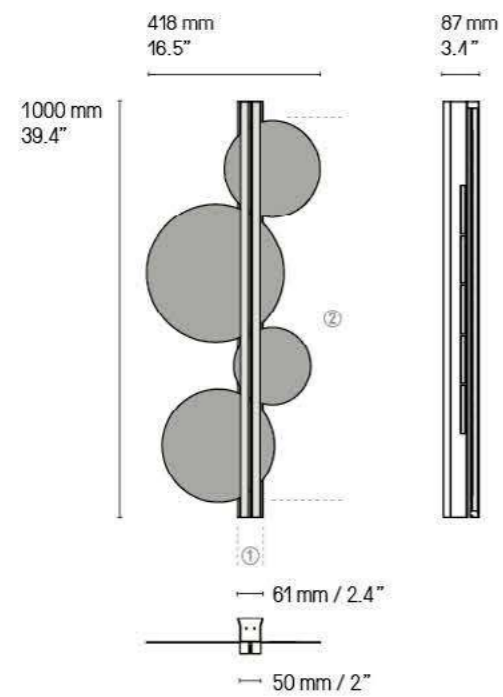


**Strate Moon 150**



**Strate Moon 150 SB/SG**

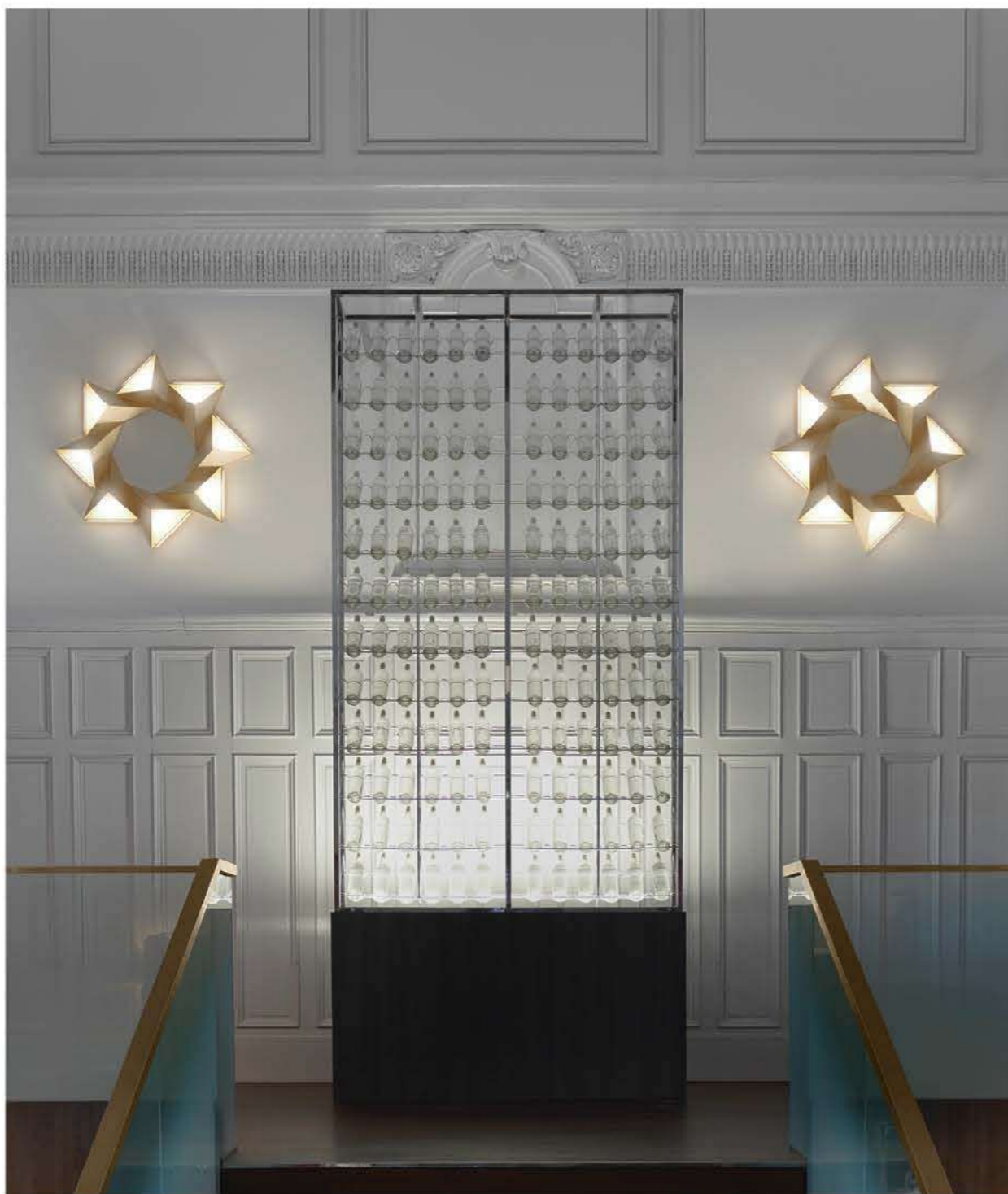
**Strate Moon 100**



**Strate Moon 100 SG/SB**



**Strate Moon 150 SG/SB**



## TÉTRA

Seul ou en composition, le module triangulaire *Tétra* dessine par la lumière vos inspirations. Un objet sobre se multipliant à l'infini.



By itself or as an arrangement, the triangular module *Tétra* can shape your own creation with light. A simple object that can be multiplied endlessly.

**Finitions  
Finishes**

Détails page 239

● Laiton satiné <b>SB</b> Satin brass	● Graphite satiné <b>SG</b> Satin graphite	● Nickel satiné <b>SN</b> Satin nickel	● Cuivre satiné <b>SC</b> Satin copper
● Laiton poli <b>PB</b> Polished brass	● Graphite poli <b>PG</b> Polished graphite	● Nickel poli <b>PN</b> Polished nickel	● Cuivre poli <b>PC</b> Polished copper

**Matériaux  
Material**


Laiton massif Solid Brass	Diffuseur en polycarbonate Polycarbonate diffuser
------------------------------	--

**Description  
Features**

Lorsqu'ils sont positionnés côte à côte, les luminaires *Tétra* peuvent être interconnectés grâce à un câble circulant entre le mur et l'arrière du luminaire. Ce montage ne nécessite qu'une seule sortie électrique. Veuillez noter que le système d'interconnexion n'est pas certifié UL.

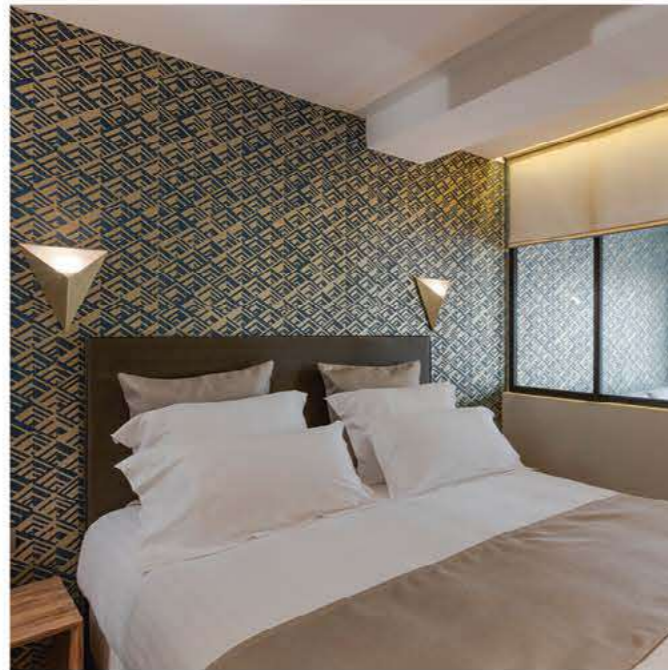
Positioned side by side, *Tétra* lights can be interconnected with a cable that runs between the wall and the back of the lights. This arrangement requires only one electrical outlet. Please be aware that this interconnected system is not up to code in the US and is not UL certified.

**Source  
Lamping**

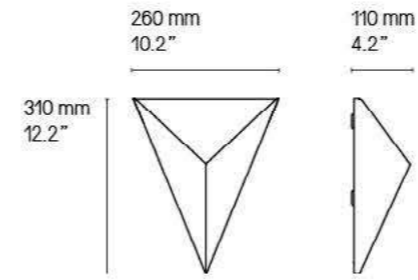
LED intégrée	700 lm	2700°K	8W	Alim. électr. intégrée	Variation (phase cut)
Integrated LED	700 lm	2700°K	8W	Integrated power supply	Dimmable (phase cut)
 Integrated LED	700 lm	2700°K	8W	Integrated power supply	Not dimmable

**Designer**

Émilie Cathelineau

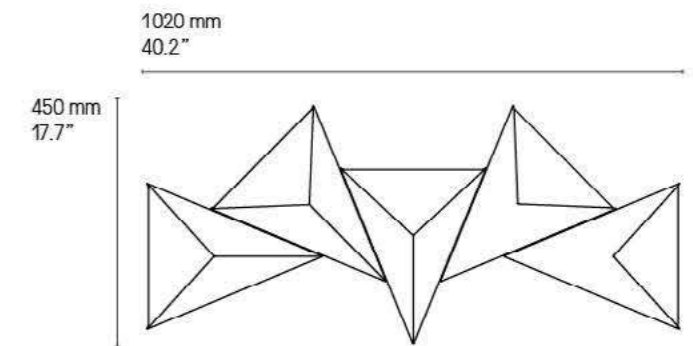
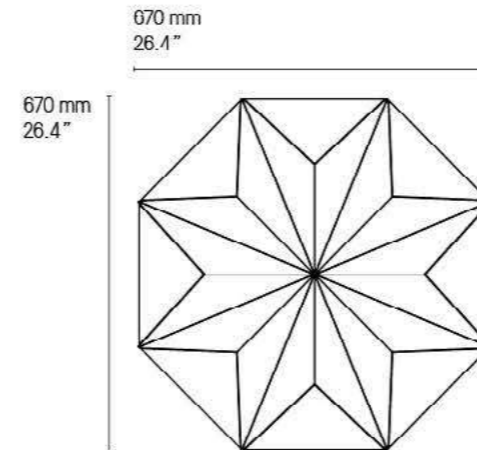
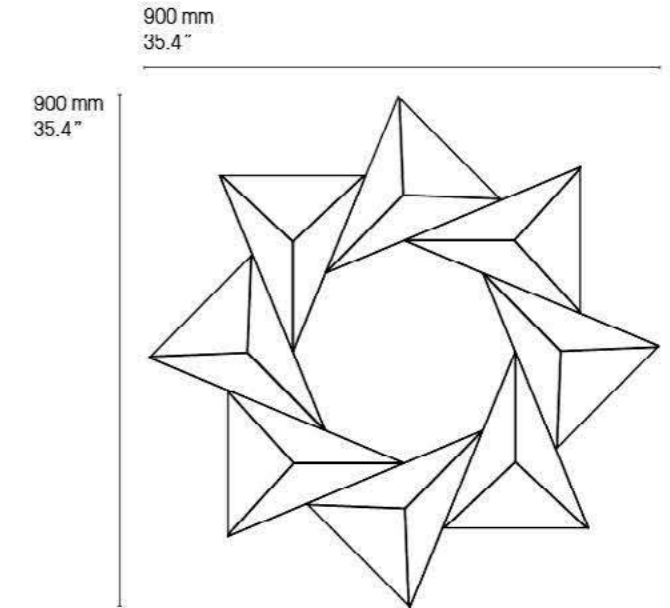
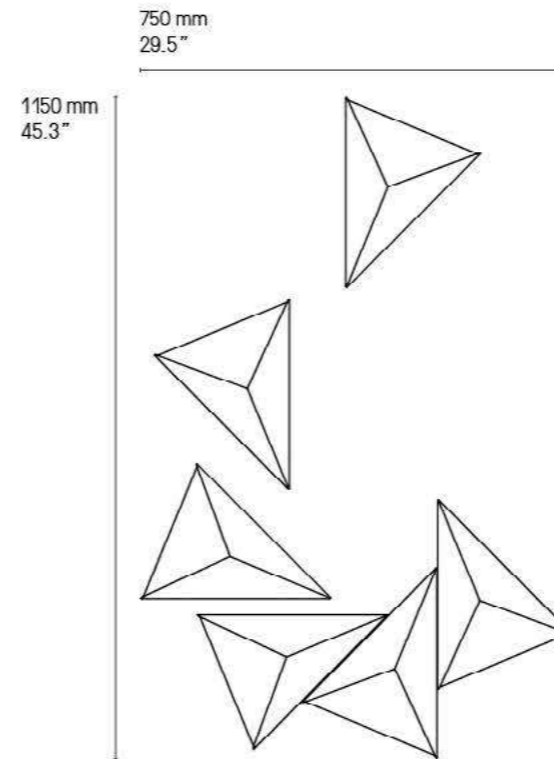


Tétra SB



Tétra SB

**Exemples de compositions  
Examples of arrangements**







## UPPER



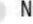
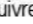


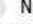
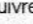
Lampadaire unique aux dimensions généreuses, *Upper* investit l'espace comme un objet à la fois utile et précieux. Inspiré des gratte-ciel de Manhattan, ses lignes invitent le regard à monter vers le ciel.



A unique floor lamp with large dimensions, *Upper* uses space as a valuable and useful object. Tall with straight brass tubes, this light is inspired by Manhattan's skyscrapers.

**Finitions**  
**Finishes**

Détails page 239

 Laiton satiné <b>SB</b> Satin brass	 Graphite satiné <b>SG</b> Satin graphite	 Nickel satiné <b>SN</b> Satin nickel	 Cuivre satiné <b>SC</b> Satin copper
 Laiton poli <b>PB</b> Polished brass	 Graphite poli <b>PG</b> Polished graphite	 Nickel poli <b>PN</b> Polished nickel	 Cuivre poli <b>PC</b> Polished copper

**Abat-jour**  
**Lampshade**

<input type="checkbox"/> Drop Paper® 100	<input type="checkbox"/> Drop Paper® 101
--	--

**Matériaux**  
**Material**

Laiton massif Solid Brass	Abat-jour Drop Paper® M1 Lampshade Drop Paper® M1	Câble textile noir (longueur ≈ 2 m) Black textile cable (length ≈ 78.7")
------------------------------	--	---

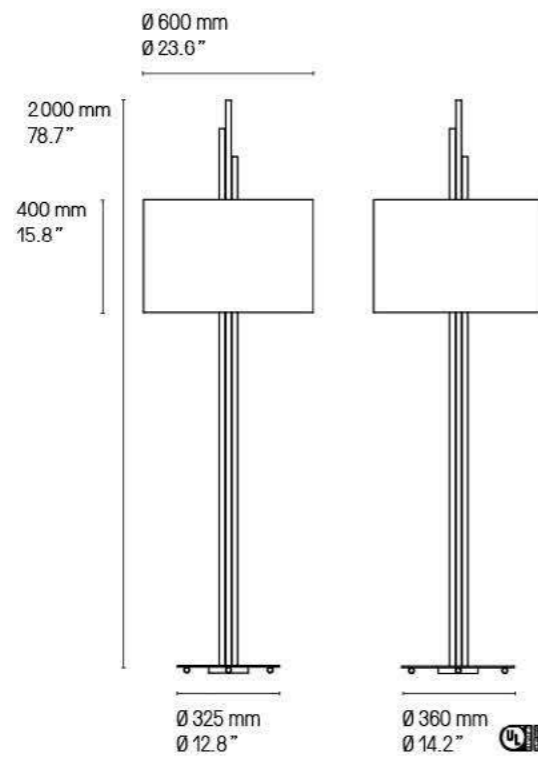
**Source**  
**Lamping**

3 x E27 LED 15 W max. non fournie 3 x E27 LED 15 W max. not included	Variateur à pied Foot operated dimmer	Variation* Dimming*
 3 x E26 type A 60 W. Bulb not included	Variateur à pied Foot operated switch	

**Designer**

Hervé Langlais

\* Les luminaires variables nécessitent l'utilisation d'ampoules compatibles avec la variation.  
All dimmable light fixtures require the use of compatible bulbs.



Upper SB

Version LED et DALI sur demande.  
LED and DALI version upon request.



## WONDER

Inspirée des lampes de poche de notre enfance, *Wonder* se décline en appliques et en lampes dans un format XL. Un brin de nostalgie dans cette collection aux nombreuses variantes grâce à une gamme de couleurs originales, mariées à nos finitions métalliques.



Inspired by our childhood's flashlights, *Wonder* offers a variety of wall lights and XL lamps. An ounce of nostalgia in this wide-ranging collection with several original colors available, combined with metal finishing.

## Finitions Finishes ①

Détails page 239

● Laiton satiné SB Satin brass	● Graphite satiné SG Satin graphite	● Nickel satiné SN Satin nickel	● Cuivre satiné SC Satin copper
● Laiton poli PB Polished brass	● Graphite poli PG Polished graphite	● Nickel poli PN Polished nickel	● Cuivre poli PC Polished copper

## Finitions Finishes ②

Détails page 239

● Bleu foncé DB Dark Blue	● Bleu clair LB Light Blue	● Goyave GU Guava	● Bordeaux DR Dark Red
● Mangue MA Mango	● Vert vintage VG Vintage Green		
● Laiton satiné SB Satin brass	● Graphite satiné SG Satin graphite	● Nickel satiné SN Satin nickel	● Cuivre satiné SC Satin copper

## Matériaux Material

<b>Tous – All</b> Laiton massif et acier peint Solid Brass and painted steel	Diffuseur PMMA texturé Textured PMMA diffuser	<b>Lampe de Table – Table Lamp</b> Câble textile noir Black textile cable
--	--	---

## Source Lamping

### Appliques – Wall lights

#### Applique – Wall light XS

LED intégrée	430 lm	2700°K	4W	230V direct	Variable (phase cut)
Integrated LED	430 lm	2700°K	4W	230V direct	Dimmable (phase cut)

#### Applique – Wall light XL

LED intégrée	430 lm	2700°K	4W	230V direct	Variable (phase cut)
Integrated LED	430 lm	2700°K	4W	230V direct	Dimmable (phase cut)

### Lampe de table – Table lamp

#### Lampe de table – Table lamp

LED intégrée	1060 lm	2700°K	9W	Alim. intégrée 110-220V	Variable
Integrated LED	1060 lm	2700°K	9W	Power supply 110-220V	Dimmable

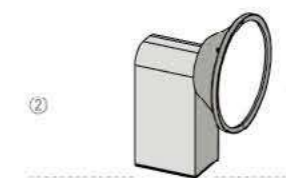
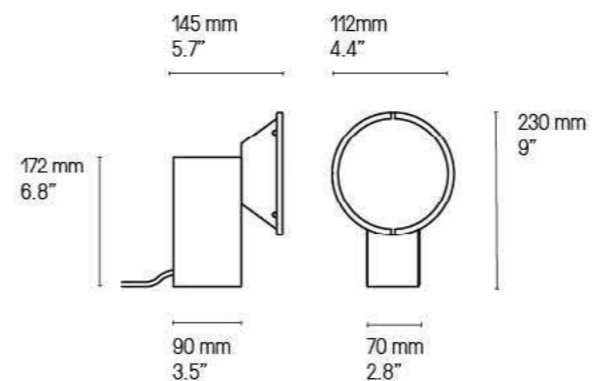
## Designer

Émilie Cathelineau



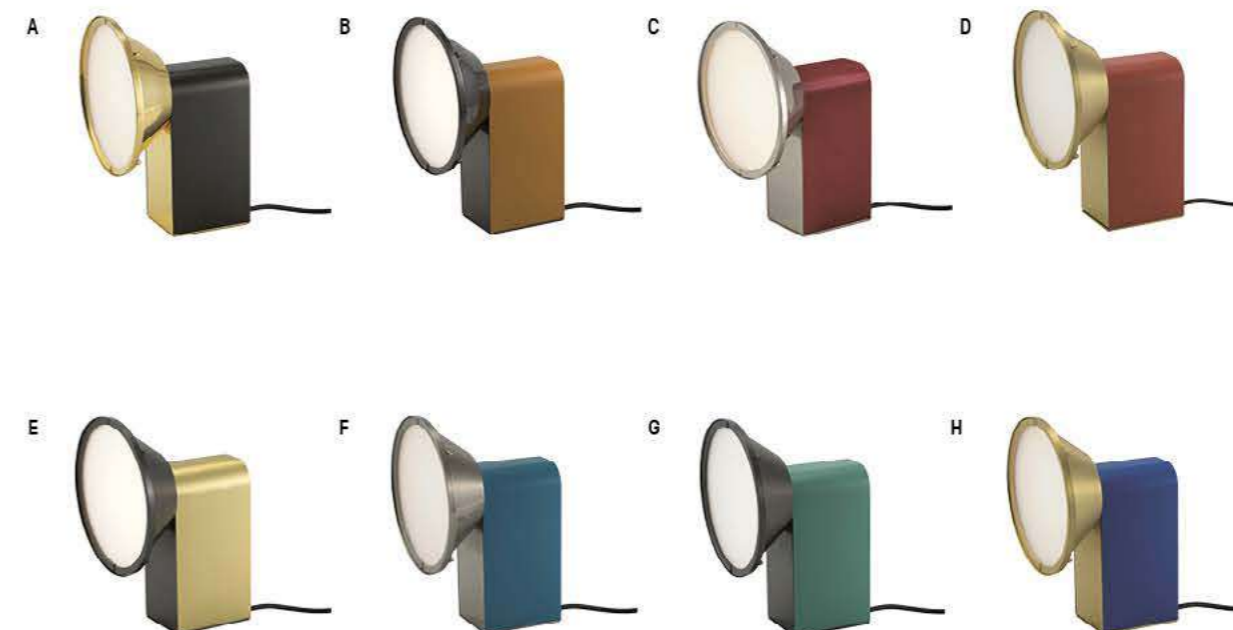
Bouton de variation au dos de la lampe.  
Dimming button at the back of the lamp.

## Lampe de table – Table lamp

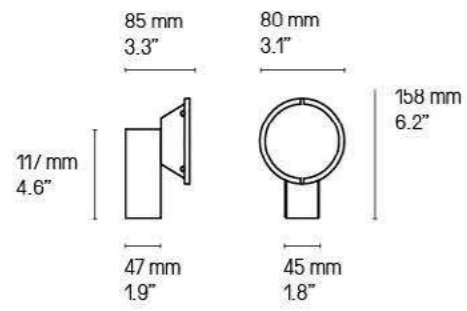


### Lampes de table – Table lamps

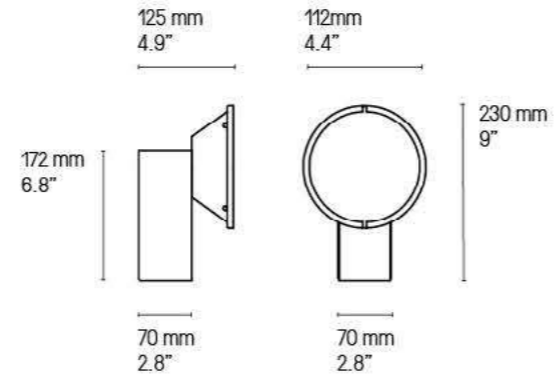
A Wonder PB/SG	E Wonder SG/SB
B Wonder PG/MA	F Wonder SN/LB
C Wonder PN/DR	G Wonder SG/VG
D Wonder SB/GU	H Wonder SB/DB



Applique XS V1 – Wall light XS V1



Applique XL V1 – Wall light XL V1



XL V1 SB/SG



XL V1 SN/LB



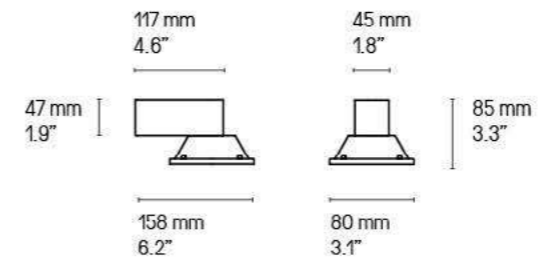
XL V1 SG/SB



XS V1 SB/DB

Les appliques *Wonder* ne sont pas réglables. V1 et V2 sont des modèles différents.  
*Wonder* wall lights are not mobile. V1 and V2 are different fixed models.

Applique XS V2 – Wall light XS V2



XL V2 SB/DR



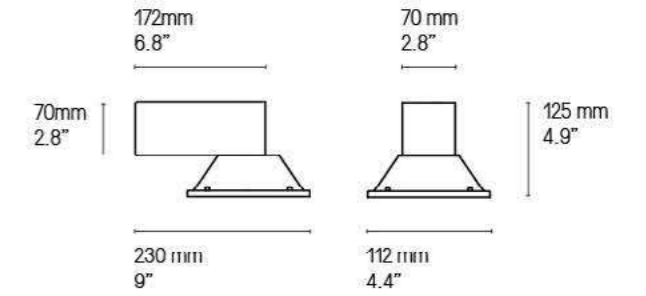
XL V2 SB/GU



XL V2 SB/VG



Applique XL V2 – Wall light XL V2



XL V2 SB/VG

Les appliques *Wonder* ne sont pas réglables. V1 et V2 sont des modèles différents.  
*Wonder* wall lights are not mobile. V1 and V2 are different fixed models.



## APPLIQUES SALLE DE BAIN BATHROOM WALL LIGHTS

Élégance des formes, aux accents minimalistes et aux finitions soignées. Retrouvez l'esprit CVL dans une collection d'appliques esthétiques et fonctionnelles, spécifiquement conçues pour la salle de bain.



Elegant shapes, minimalist accents and immaculate finishes. Find the CVL spirit in a collection of aesthetic and functional wall lights, specifically designed for bathrooms.



# IP BACKSTAGE



## Finitions Finishes

Détails page 239

Laiton satiné <b>SB</b> Satin brass	Graphite satiné <b>SG</b> Satin graphite	Nickel satiné <b>SN</b> Satin nickel	Cuivre satiné <b>SC</b> Satin copper
Laiton poli <b>PB</b> Polished brass	Graphite poli <b>PG</b> Polished graphite	Nickel poli <b>PN</b> Polished nickel	Cuivre poli <b>PC</b> Polished copper

## Matériaux Material

Laiton massif Solid Brass	Verre triplex opale soufflé bouche Opal triplex mouth-blown glass
------------------------------	--

## Source Lamping

<b>IP Backstage 4</b>					
LED intégrée	520 lm	3 000°K	5W	Alimentation 24V intégrée	Non variable en standard
Integrated LED	520 lm	3 000°K	5W	Int. power supply 24V incl.	Standard version not dim.
<b>IP Backstage 6</b>					
LED intégrée	780 lm	3 000°K	7W	Alimentation 24V intégrée	Non variable en standard
Integrated LED	780 lm	3 000°K	7W	Int. power supply 24V incl.	Standard version not dim.
<b>IP Backstage 8</b>					
LED intégrée	1040 lm	3 000°K	9W	Alimentation 24V intégrée	Non variable en standard
Integrated LED	1040 lm	3 000°K	9W	Int. power supply 24V incl.	Standard version not dim.
<b>IP Backstage Corner 4</b>					
LED intégrée	520 lm	3 000°K	5W	Alimentation 24V intégrée	Non variable en standard
Integrated LED	520 lm	3 000°K	5W	Int. power supply 24V incl.	Standard version not dim.
<b>IP Backstage Corner 6</b>					
LED intégrée	780 lm	3 000°K	7W	Alimentation 24V intégrée	Non variable en standard
Integrated LED	780 lm	3 000°K	7W	Int. power supply 24V incl.	Standard version not dim.
<b>IP Backstage Corner 8</b>					
LED intégrée	1040 lm	3 000°K	9W	Alimentation 24V intégrée	Non variable en standard
Integrated LED	1040 lm	3 000°K	9W	Int. power supply 24V incl.	Standard version not dim.

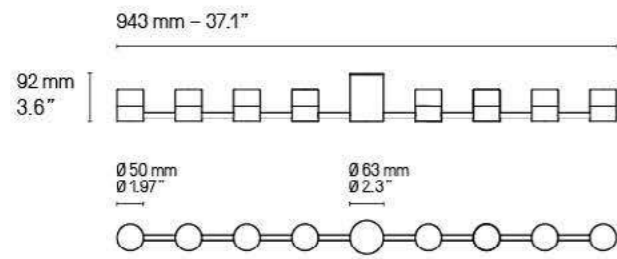
## Norme Standard

IP44	Classe II
IP44	Class II

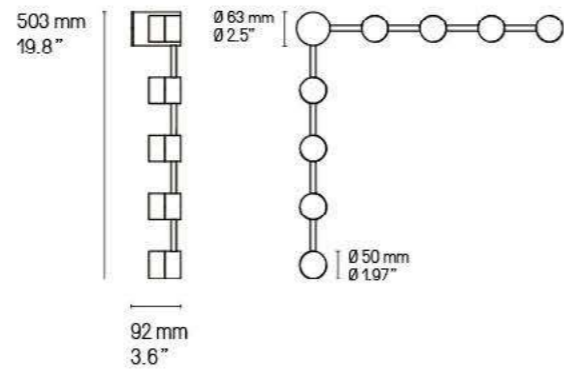
## Designer

Émilie Cathelineau

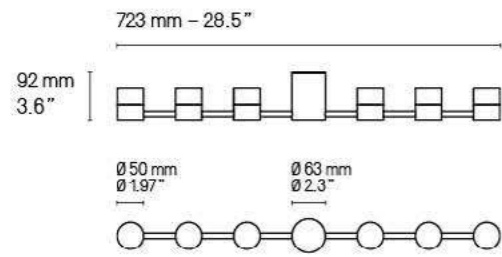
**IP Backstage Linear L8**



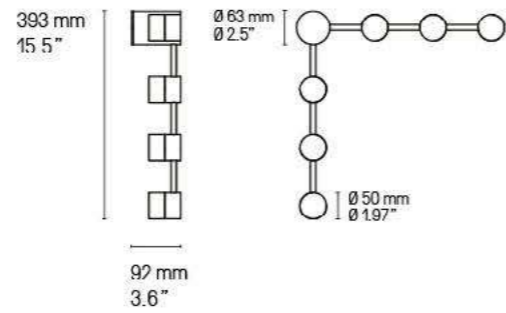
**IP Backstage Corner C8**



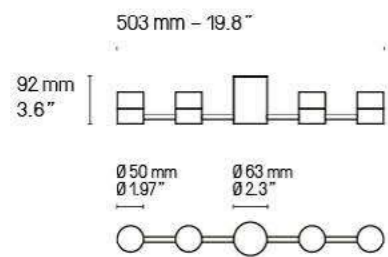
**IP Backstage Linear L6**



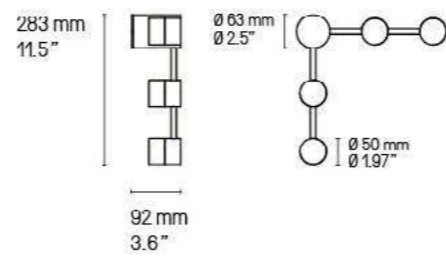
**IP Backstage Corner C6**



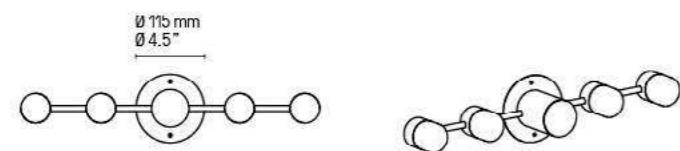
**IP Backstage Linear L4**



**IP Backstage Corner C4**



**US Version  
fitted plate to cover outlet power box**







IP Backstage Corner C8 SG



IP Backstage Linear L6 PN



IP Backstage Linear L4 SB



IP Backstage Linear L6 SG



IP Backstage Corner C8 PB



# IP CALÉ(E)



## Finitions Finishes ①+②

Détails page 239

● Laiton satiné <b>SB</b> Satin brass	● Graphite satiné <b>SG</b> Satin graphite	● Nickel satiné <b>SN</b> Satin nickel	● Cuivre satiné <b>SC</b> Satin copper
● Laiton poli <b>PB</b> Polished brass	● Graphite poli <b>PG</b> Polished graphite	● Nickel poli <b>PN</b> Polished nickel	● Cuivre poli <b>PC</b> Polished copper

## Matériaux Material

Laiton massif Solid Brass	Diffuseur polycarbonate satiné Satin Polycarbonate diffuser
------------------------------	--

## Source Lamping

LED intégrée Integrated I FD	880 lm	3 000°K	10W	Alimentation 24V intégrée Int. power supply 24V incl.	Variable (phase cut) Dimmable (phase cut)
---------------------------------	--------	---------	-----	--	--

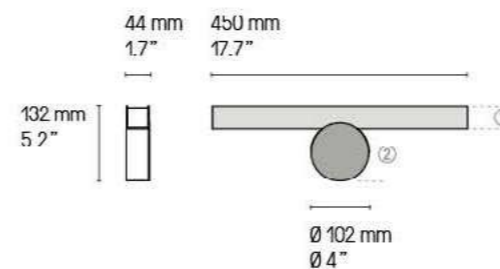
## Norme Standard

IP44	Classe II
IP44	Class II

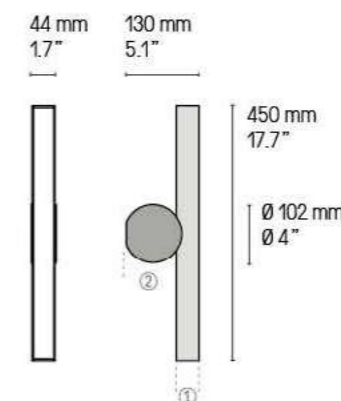
## Designer

POOL

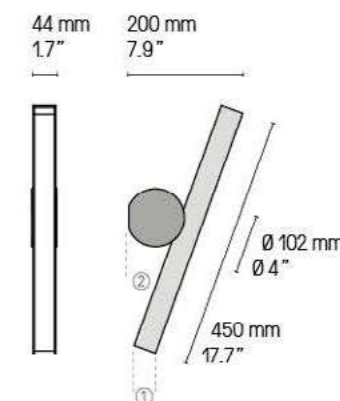
### VH



### VV



### VF



Les appliques Calé(e)s ne sont pas réglables. Ce sont 3 modèles différents.  
Calé(e) wall lights are not mobile. These are 3 different fixed models.



# IP CORNET



## Finitions Finishes

Détails page 239

● Laiton satiné <b>SB</b> Satin brass	● Graphite satiné <b>SG</b> Satin graphite	● Nickel satiné <b>SN</b> Satin nickel	● Cuivre satiné <b>SC</b> Satin copper
● Laiton poli <b>PB</b> Polished brass	● Graphite poli <b>PG</b> Polished graphite	● Nickel poli <b>PN</b> Polished nickel	● Cuivre poli <b>PC</b> Polished copper

## Matériaux Material

Laiton massif Solid Brass	Verre triplex opale soufflé bouche Opal triplex mouth-blown glass
------------------------------	--

## Source Lamping

G9 LED 5W max. non fournie G9 I F0 5W max. not included	Variable* Dimmable*
--	------------------------

## Norme Standard

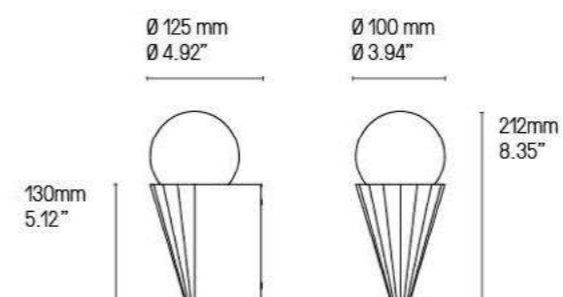
IP24	Classe II
IP24	Class II

## Designer

POOL

\* Les luminaires variables nécessitent l'utilisation d'ampoules compatibles avec la variation.  
All dimmable light fixtures require the use of compatible bulbs.

## IP Cornet Appliques – Wall mounted lights



IP Cornet PN










# IP GAMMA



## Finitions Finishes

Détails page 239

 Laiton satiné <b>SB</b> Satin brass	 Graphite satiné <b>SG</b> Satin graphite	 Nickel satiné <b>SN</b> Satin nickel	 Cuivre satiné <b>SC</b> Satin copper
 Laiton poli <b>PB</b> Polished brass	 Graphite poli <b>PG</b> Polished graphite	 Nickel poli <b>PN</b> Polished nickel	 Cuivre poli <b>PC</b> Polished copper

## Matériaux Material

Laiton massif Solid Brass	Diffuseur polycarbonate blanc White Polycarbonate diffuser
------------------------------	---

## Source Lamping

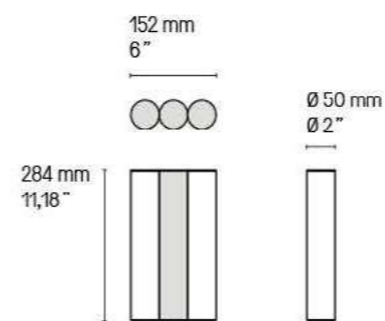
LED intégrée Integrated LED	500 lm 500 lm	3000°K 8W 3000°K 8W	Alimentation 24V intégrée Int. power supply 24V incl.	Non variable en standard Standard version not dim.
--------------------------------	------------------	------------------------	--	---

## Norme Standard

IP44	Classe II
IP44	Class II

## Designer

Sylvain Willenz



IP Gamma SB      IP Gamma SG      IP Gamma SN      IP Gamma SC











## IP JANED



### Finitions Finishes <sup>①+②</sup>

Détails page 239

 Laiton satiné <b>SB</b> Satin brass	 Graphite satiné <b>SG</b> Satin graphite	 Nickel satiné <b>SN</b> Satin nickel	 Cuivre satiné <b>SC</b> Satin copper
 Laiton poli <b>PB</b> Polished brass	 Graphite poli <b>PG</b> Polished graphite	 Nickel poli <b>PN</b> Polished nickel	 Cuivre poli <b>PC</b> Polished copper

### Matériaux Material

Laiton massif Solid Brass	Verre triplex opale Opal triplex glass
------------------------------	---

### Source Lamping

G9 LED 5W max. non fournie G9 LED 5W max. not included	Variable* Dimmable*
---	------------------------

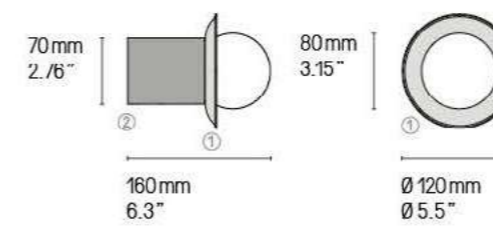
### Norme Standard

IP44	Classe II
IP44	Class II

### Designer

Émilie Cathelineau

\* Les luminaires variables nécessitent l'utilisation d'ampoules compatibles avec la variation.  
All dimmable light fixtures require the use of compatible bulbs.



IP Janed 160 SG



IP Janed 160 SN



# IP LINK



## Finitions Finishes

Détails page 239

● Laiton satiné <b>SB</b> Satin brass	● Graphite satiné <b>SG</b> Satin graphite	● Nickel satiné <b>SN</b> Satin nickel	● Cuivre satiné <b>SC</b> Satin copper
● Laiton poli <b>PB</b> Polished brass	● Graphite poli <b>PG</b> Polished graphite	● Nickel poli <b>PN</b> Polished nickel	● Cuivre poli <b>PC</b> Polished copper

## Matériaux Material

Laiton massif Solid Brass	Diffuseur polycarbonate satiné Satin Polycarbonate diffuser	Ruban Led sans points visibles Led strip without visible dots
------------------------------	--	--

## Source Lamping

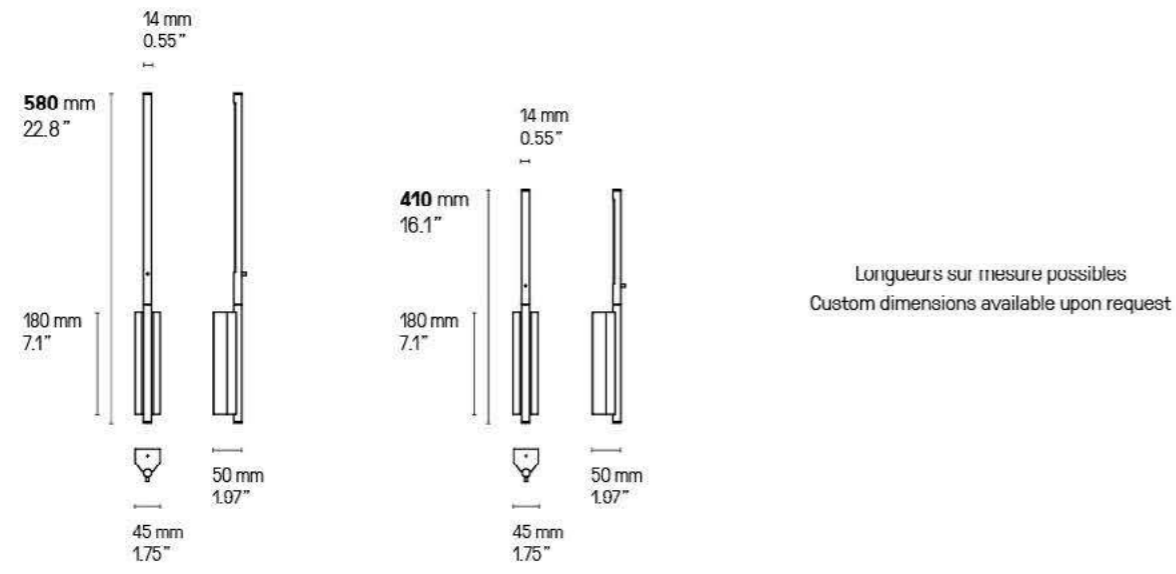
<b>IP Link 410 (410 mm - 16.1")</b>				
LED intégrée	160 lm	3 000°K	2W	Alimentation 24V intégrée
Integrated LED	160 lm	3 000°K	2W	Int. power supply 24V incl.
<b>IP Link 580 (580 mm - 22.8")</b>				
LED intégrée	330 lm	3 000°K	4W	Alimentation 24V intégrée
Integrated LED	330 lm	3 000°K	4W	Int. power supply 24V incl.
<b>IP Link double 610 (610 mm - 24.1")</b>				
LED intégrée	320 lm	3 000°K	4W	Alimentation 24V intégrée
Integrated LED	320 lm	3 000°K	4W	Int. power supply 24V incl.
<b>IP Link double 960 (960 mm - 37.8")</b>				
LED intégrée	660 lm	3 000°K	7W	Alimentation 24V intégrée
Integrated LED	660 lm	3 000°K	7W	Int. power supply 24V incl.
<b>IP Link double 1300 (1300 mm - 51.2")</b>				
LED intégrée	880 lm	3 000°K	10W	Alimentation 24V intégrée
Integrated LED	880 lm	3 000°K	10W	Int. power supply 24V incl.

## Norme Standard

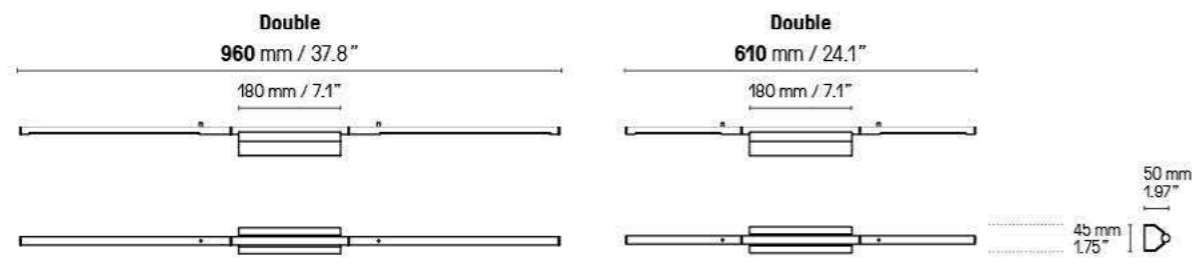
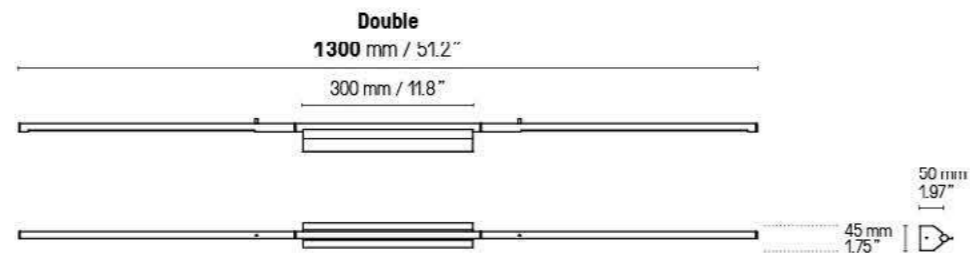
IP44	Classe II
IP44	Class II

## Designer

Émilie Cathelineau



Longueurs sur mesure possibles  
Custom dimensions available upon request



IP Link Double 960 PG



IP Link 410 SB



# IP METROP



## Finitions Finishes

Détails page 239

● Laiton satiné <b>SB</b> Satin brass	● Graphite satiné <b>SG</b> Satin graphite	● Nickel satiné <b>SN</b> Satin nickel	● Cuivre satiné <b>SC</b> Satin copper
● Laiton poli <b>PB</b> Polished brass	● Graphite poli <b>PG</b> Polished graphite	● Nickel poli <b>PN</b> Polished nickel	● Cuivre poli <b>PC</b> Polished copper

## Matériaux Material

Laiton massif Solid Brass	Diffuseur polycarbonate satiné Satin Polycarbonate diffuser	Ruban Led sans points visibles Led strip without visible dots
------------------------------	--	--

## Source Lamping

<b>IP Metrop 325</b>	LED intégrée 330 lm	3 000°K 4W	Alimentation 24V intégrée Int. power supply 24V incl.	Non variable en standard Standard version not dim.
	Integrated LED 330 lm	3 000°K 4W		
<b>IP Metrop 525</b>	LED intégrée 550 lm	3 000°K 7W	Alimentation 24V intégrée Int. power supply 24V incl.	Non variable en standard Standard version not dim.
	Integrated LED 550 lm	3 000°K 7W		
<b>IP Metrop 780</b>	LED intégrée 825 lm	3 000°K 9W	Alimentation 24V intégrée Int. power supply 24V incl.	Non variable en standard Standard version not dim.
	Integrated LED 825 lm	3 000°K 9W		

## Norme Standard

IP44	Classe II
IP44	Class II

## Designer

Émilie Cathelineau



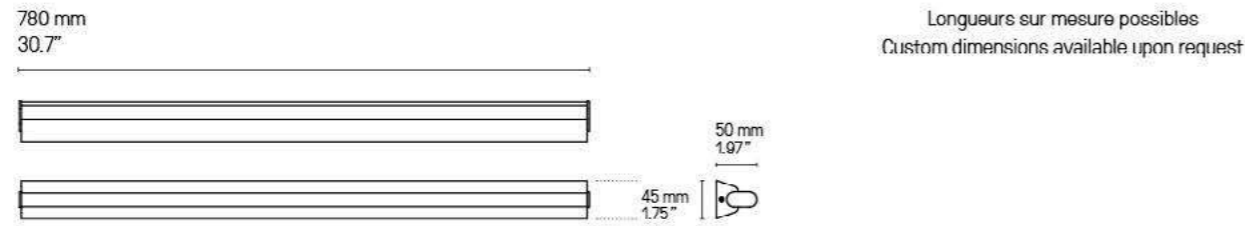
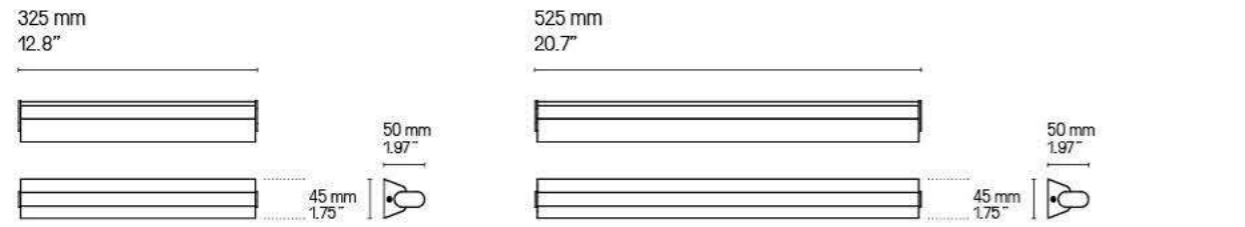
IP Metrop SG/PG



IP Metrop SB/SG



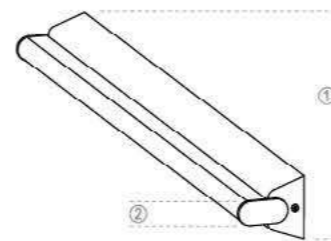
**IP Metrop**



IP Metrop 325 PB



IP Metrop 325 SG



IP Metrop 325 SN/SG

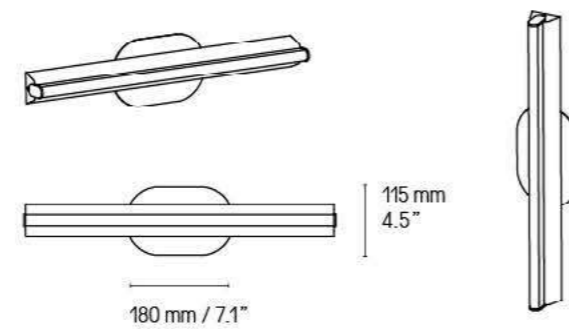


IP Metrop 325 PN



IP Metrop 325 PC

**US Version**  
fitted plate to cover outlet power box



IP Metrop SB/SG



# IP SIGNAL



## Finitions Finishes

Détails page 239

- |   |  |  |  |
|---|--|--|--|
| Laiton satiné<br><b>SB</b> Satin brass  | Graphite satiné<br><b>SG</b> Satin graphite  | Nickel satiné<br><b>SN</b> Satin nickel  | Cuivre satiné<br><b>SC</b> Satin copper  |
| Laiton poli<br><b>PB</b> Polished brass | Graphite poli<br><b>PG</b> Polished graphite | Nickel poli<br><b>PN</b> Polished nickel | Cuivre poli<br><b>PC</b> Polished copper |

## Matériaux Material

- |                              |  |
|------------------------------|--|
| Laiton massif<br>Solid Brass | Diffuseur polycarbonate satiné<br>Satin Polycarbonate diffuser |
|------------------------------|--|

## Source Lamping

<b>IP Signal 375</b> (375 mm - 14.8")			
LED intégrée	280 lm	3000°K	5W
Integrated LED	280 lm	3000°K	5W
		Alimentation 24V intégrée Int. power supply 24V included	Variable (phase cut) Dimmable (phase cut)
<b>IP Signal 475</b> (475 mm - 18.7")			
LED intégrée	480 lm	3000°K	7W
Integrated LED	480 lm	3000°K	7W
		Alimentation 24V intégrée Int. power supply 24V included	Variable (phase cut) Dimmable (phase cut)
<b>IP Signal 575</b> (575 mm - 22.6")			
LED intégrée	670 lm	3000°K	9W
Integrated LED	670 lm	3000°K	9W
		Alimentation 24V intégrée Int. power supply 24V included	Variable (phase cut) Dimmable (phase cut)
<b>IP Signal double 580</b> (580 mm - 22.8")			
LED intégrée	570 lm	3000°K	7W
Integrated LED	570 lm	3000°K	7W
		Alimentation 24V intégrée Int. power supply 24V included	Variable (phase cut) Dimmable (phase cut)
<b>IP Signal double 780</b> (780 mm - 30.7")			
LED intégrée	960 lm	3000°K	13W
Integrated LED	960 lm	3000°K	13W
		Alimentation 24V intégrée Int. power supply 24V included	Variable (phase cut) Dimmable (phase cut)
<b>IP Signal double 980</b> (980 mm - 38.6")			
LED intégrée	1340 lm	3000°K	17W
Integrated LED	1340 lm	3000°K	17W
		Alimentation 24V intégrée Int. power supply 24V included	Variable (phase cut) Dimmable (phase cut)

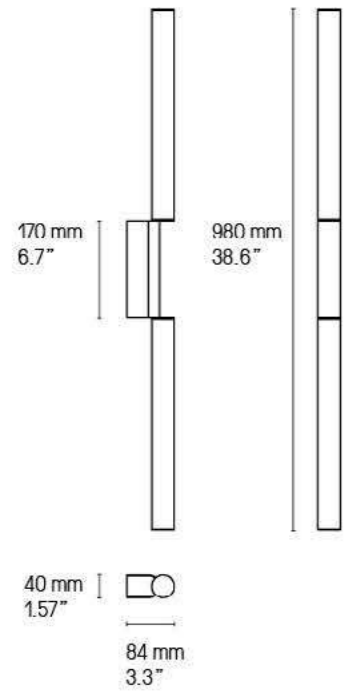
## Norme Standard

- |      |           |
|------|-----------|
| IP44 | Classe II |
| IP44 | Class II  |

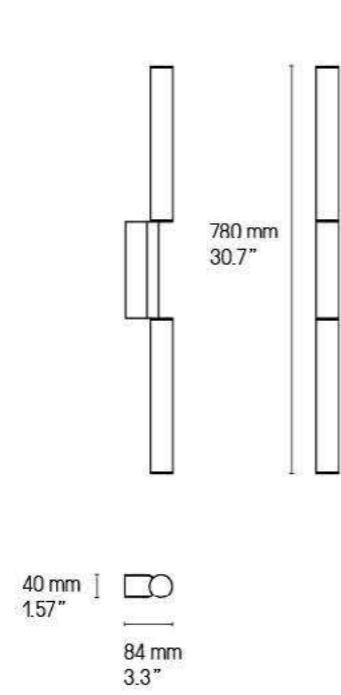
## Designer

Pauline Deltour

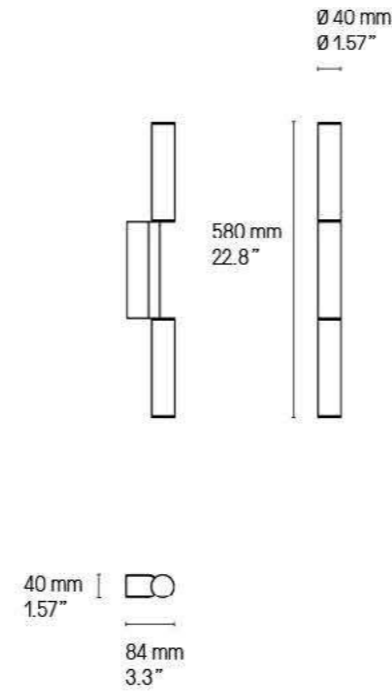
IP Signal double 980



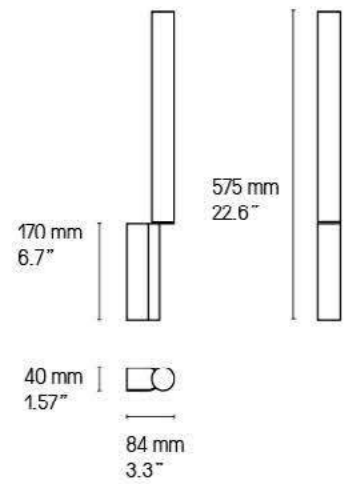
IP Signal double 780



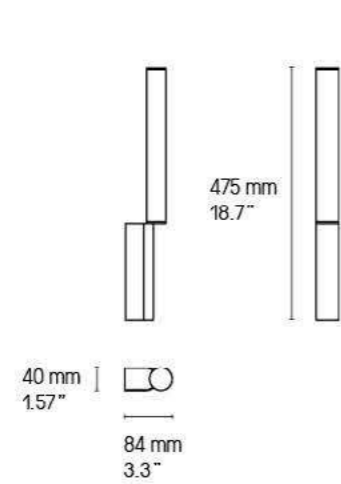
IP Signal double 580



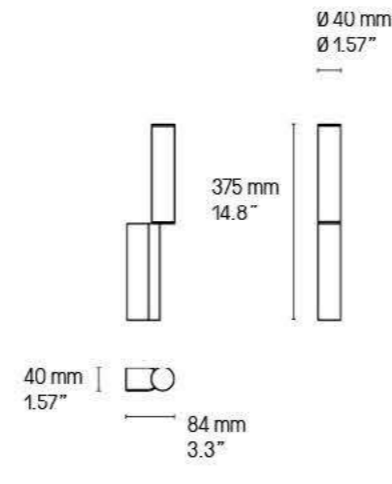
IP Signal simple 575



IP Signal simple 475



IP Signal simple 375



IP Signal Double 980 SN



IP Signal Simple 475 PN



IP Signal Simple 475 PB

Signal peut être installée horizontalement ou verticalement.  
Signal can be placed both horizontally or vertically on the wall.



# IP STORM



## Finitions Finishes

Détails page 239

Laiton satiné <b>SB</b> Satin brass	Graphite satiné <b>SG</b> Satin graphite	Nickel satiné <b>SN</b> Satin nickel	Cuivre satiné <b>SC</b> Satin copper
Laiton poli <b>PB</b> Polished brass	Graphite poli <b>PG</b> Polished graphite	Nickel poli <b>PN</b> Polished nickel	Cuivre poli <b>PC</b> Polished copper

## Matériaux Material

Laiton massif Solid Brass	Diffuseur polycarbonate blanc White Polycarbonate diffuser
------------------------------	---

## Source Lamping

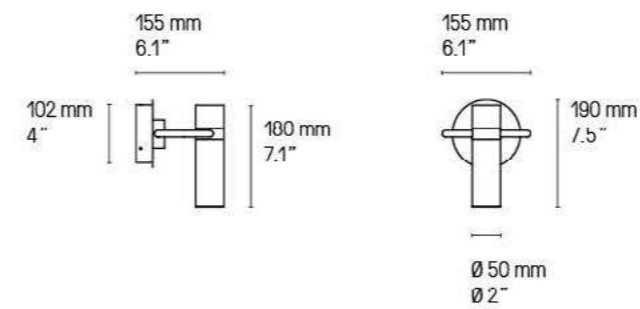
LCD intégrée Integrated LED	440 lm	3 000°K	5 W	Alimentation 24V intégrée Int. power supply 24V incl.	Non variable en standard Standard version not dim.
--------------------------------	--------	---------	-----	--	---

## Norme Standard

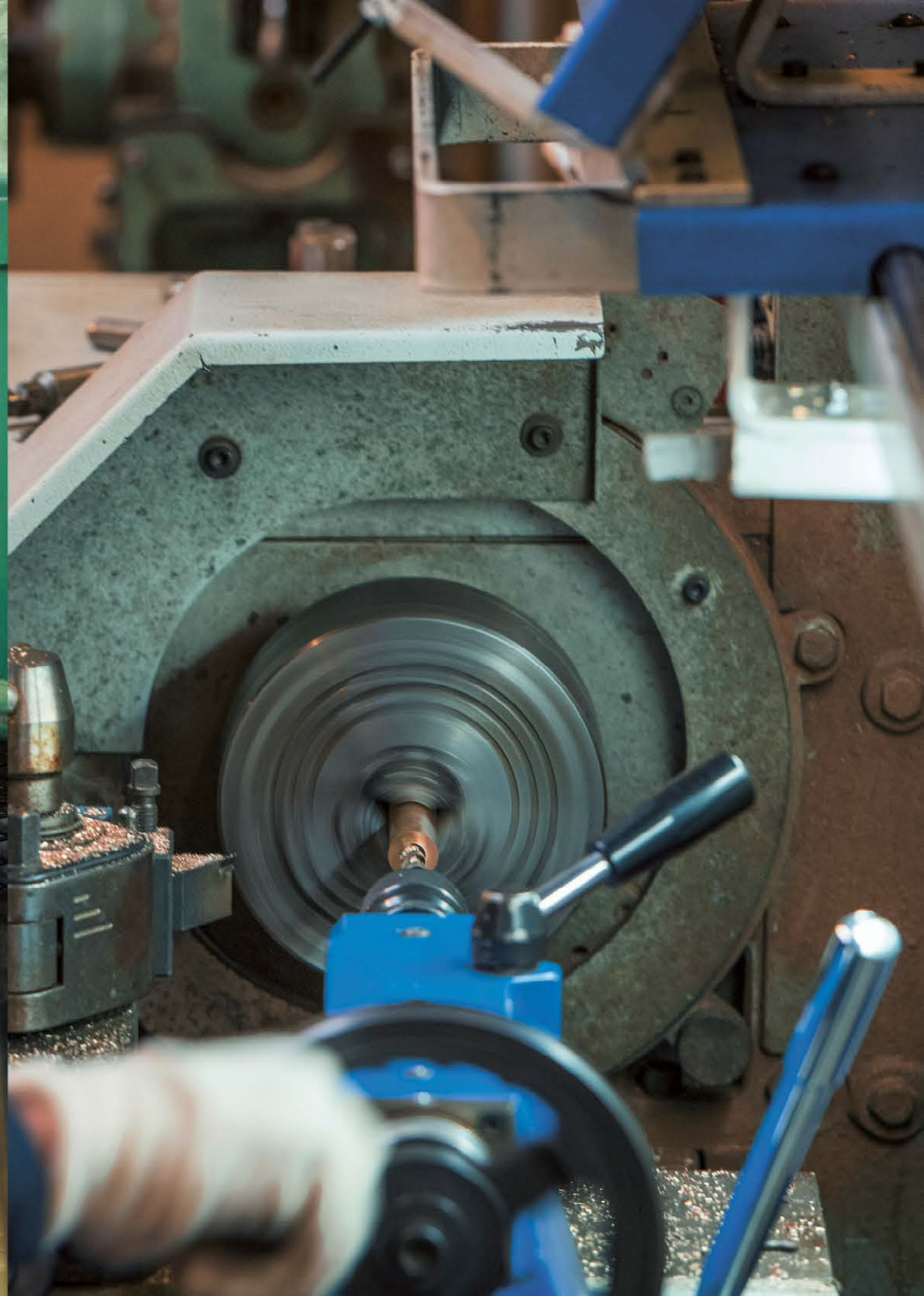
IP44	Classe II
IP44	Class II

## Designer

Émilie Cathelineau



IP Storm SB







## NUANCIER - FINISH OPTIONS



### LAITON - BRASS

- |                                    |   |                                     |                                     |  |
|------------------------------------|---|-------------------------------------|-------------------------------------|--|
| ① Laiton satiné<br>SB Satin brass  | ② Graphite satiné<br>SG Satin graphite  | ③ Nickel satiné<br>SN Satin nickel  | ④ Cuivre satiné<br>SC Satin copper  | ⑨ Bronze, sur demande<br>BZ Bronze, upon request |
| ⑤ Laiton poli<br>PB Polished brass | ⑥ Graphite poli<br>PG Polished graphite | ⑦ Nickel poli<br>PN Polished nickel | ⑧ Cuivre poli<br>PC Polished copper |  |

### ABAT-JOURS - LAMPSHADES



### AUTRES - OTHERS



### VERRERIE - GLASS



### CÂBLES - CABLES



Charte graphique – Brand identity  
POOL

Réalisation, suivi de fabrication  
Layout, print process supervision  
deuxpointdeux

Impression – Printing  
DBS Print France

## Images

### Portraits

Atelier Grand Angle (É. Cathelineau), Stephanie Füssenich (P. Deltour), Yannick Labrousse (POOL),  
droits réservés/all rights reserved (H. Langlais), Nicolas Delaroche (S. Willenz), Sebastien Haddouk (José Lévy).

### Atelier, détails et groupe – Workshop, details and staff

Yannick Labrousse (p.2-11, 14, 60-61, 132, 205, 209,211, 215, 225, 227, 234-237, 239)

### Photos & 3D d'ambiances – Lifestyle photos & 3Ds

Garnier Studios, except :

3mille for Kelly Boukobza – villa Saint-Tropez (p.22)

Agathe Tissier for Agence Felicita & Studio Vertbois (p.48, 109, 139)

Alexander Volodin & Ivan Erofeev for Arch(e)type – Supplier GK Concept (p.133)

Andres Orozco for Xuhui Zhang, Andy Chu, Limeng Jiang & Fran Fang – Junzi Kitchen Bleecker Street (p.155)

AR visual (p.105, 206, 210, 212, 214, 216, 224, 232)

Ariane Hera for Lelievre Paris (p.49)

Bureau Gimbert Comy architecture & design (p.51)

Bureau Slovo - Andrei Kabanov (p.156)

CGI Furniture (p.18 ,32, 39, 44, 62, 64, 65, 66, 68, 96, 98, 119, 121, 140, 144 ,146, 148, 178, 182-183, 186-187, 228)

Claire Illi for DH Liberty – Hampstead Manor (p.172)

Delphine Warin (p.218)

Francis Amiand for Stéphanie Coutas architecte d'intérieur (p.27)

Frédéric Namur Architecte d'intérieur (p.177)

Frenchie Cristogatin for agence Jean-Christophe Peyrieux; stylist: Céline Hassen (p.125)

Gname architecture studio (p.56)

Iqosa Interior and Architecture Design est. 2014 (p.155)

Klaas Verdu for Mayelle architecture d'intérieur (p.152, 160)

Laura Evrat Photographe (p.20-21, 25, 80, 109, 117, 120, 146-147, 159, 165, 198, 203)

Leatzia Bazzoni for Marie's Corner (p.31)

Mario Simon-Lafleur (p.64, 66, 67, 68, 70, 90, 92, 95)

Match Architects (p.92)

Mathias Paltrie for agence Contrast Deco (p.40)

Maud Lorton for Marir Birling – Le Répertoire (p.134)

Mikołaj Walczewski for Bernatowicz Architektura – Beauty for You, Hair Clinic Krakow (p.122)

Morgane Legall pour Lelièvre Paris (p.48)

Philippe Charlot (p.100, 192)

Pro Design St-Petersburg (p.220, 223)

Raffles Europejski Warsaw (p.168)

Rainer Schär for Iria Degen – Hotel Märthof Basel (p.73, 89)

Sébastien Pigneul (p.71, 93, 94)

Stephan Julliard for Studio Lally & Berger – Hôtel Le Meurice à Paris (p.53)

Yannick Labrousse for Studio AC – Adenauer (p.29)

Yannick Labrousse for POOL studio – project ROF01, Paris (p.47, 54, 59)

Mikołaj Walczewski for Bernatowicz Architektura Team – Zakopan Railway Station (p.126-127)



