

LES DÉ-MOULURES

Les Dé-Moulures s'inscrivent dans l'ancrage parisien de José Lévy et son héritage haussmannien. Dans un travail de « déconstruction » de ce style iconique, le designer a détourné le motif ornemental des moulures intérieures pour sculpter la base de ces appliques ou lampes à poser. En apposant une tête en verre opale à ce pied architectural, le designer amplifie le charisme de ces lampes qui reprennent l'idée de forme habitée.



The Dé-Moulures are in keeping with José Lévy's Parisian roots and Haussmann heritage. In a work of "deconstruction" of this iconic style, the designer has used the ornamental motif of interior moldings to sculpt the base of these sconces or table lamps. By affixing an opal glass head to this architectural base, the designer amplifies the charisma of these lamps, which echo the idea of inhabited form.



Moulure Small Debout BC & Moulure Small Assise NO

©Mario Simon-Lafleur

Finitions
Finishes

Moulure

● Laque Noire
NO Glossy Black

○ Laque Blanche
BC Glossy White

Hausmann

● Laiton satiné
SB Satin brass

Matériaux
Material

Tous – All
Laiton massif
Solid Brass

Lampe de table – Table lamp
Verre triplex opale soufflé bouche
Opal triplex mouth-blown glass

Lampe de table – Table lamp Moulures
Câble textile noir
Black textile cable

Appliques -Wall Lights Moulures
Diffuseur polycarbonate satiné
Satin Polycarbonate diffuser

Source
Lamping

Lampe de table-Table Lamp

Moulures Small & Large

G9 LED 5W max non fournie
G9 LED 5W max. not included

Interrupteur sur câble
Cable Switch

Appliques – Wall lights

Moulures

LED intégrée 2700 lm 2700° K 16 W Alimentation intégrée
Integrated LED 2700 lm 2700° K 16 W Int.power supply included

Variable (phase cut)
Dimmable (phase cut)

Hausmann Small

LED intégrée 720 lm 2700° K 8 W Alimentation 24 V intégrée
Integrated LED 720 lm 2700° K 8 W Int. power supply 24 V included

Variable (phase cut)
Dimmable (phase cut)

Hausmann Large

LED intégrée 1440 lm 2700° K 18 W Alimentation 24 V intégrée
Integrated LED 1440 lm 2700° K 18 W Int. power supply 24 V included

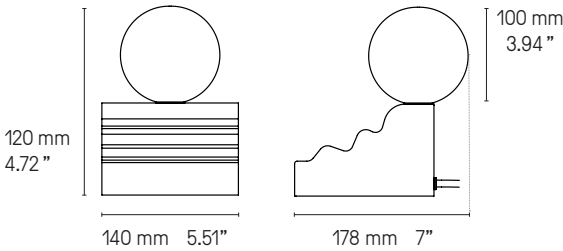
Variable (phase cut)
Dimmable (phase cut)



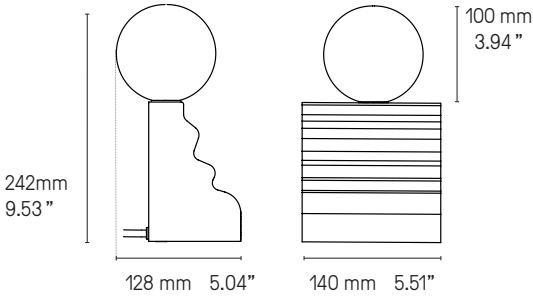
©Mario Simon-Lafleur

Lampes de Table - Table lamps
Moulure Large BC & Small Debout BC

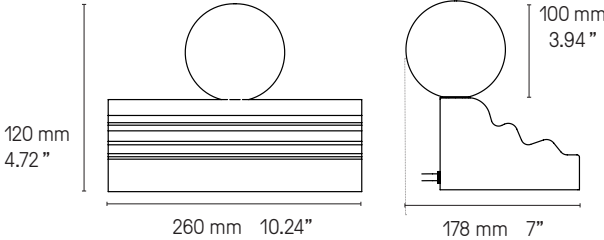
Moulure Small Assise



Moulure Small Debout



Moulure Large



Applique- Wall light
Moulure BC

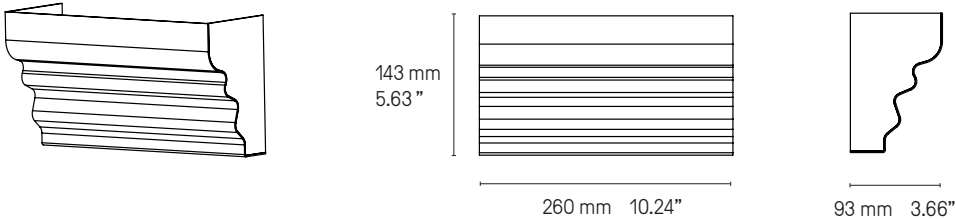
©Bastien Pigneul

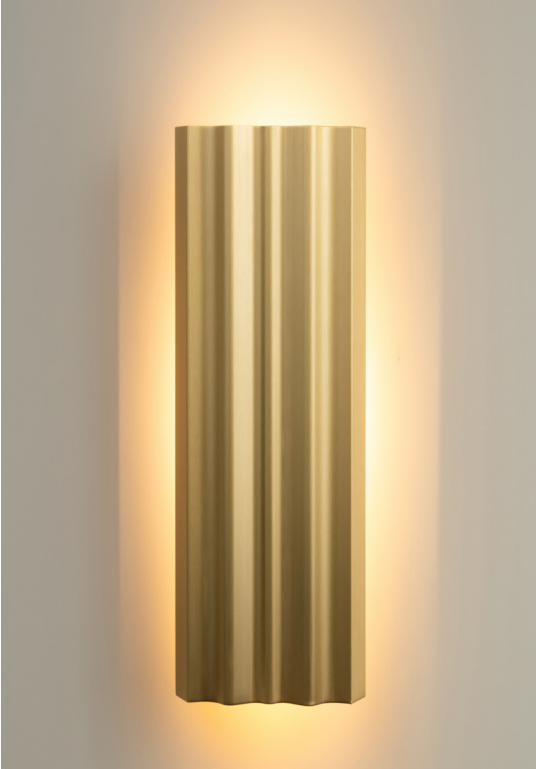
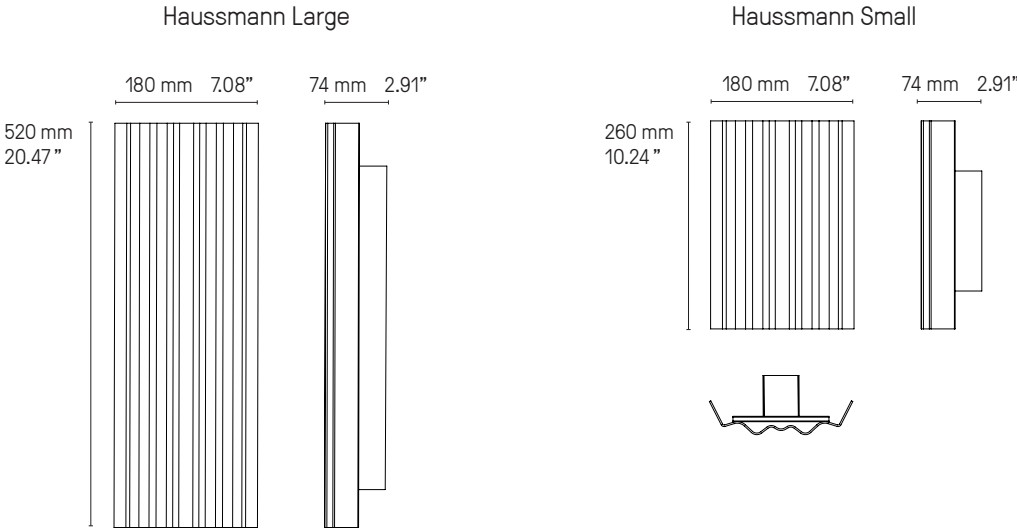


Lampe de table -Table lamp
Moulure Small Assise NO

©Bastien Pigneul

Applique-Wall light Moulure





©Bastien Pigneul

Hausmann Large SB



©Bastien Pigneul

Hausmann Small SB



©Mario Simon-Lafleur