

## LES CO

Avec leur corps et leur tête cylindriques et minimalistes, la série des Co est celle qui reflète avec le plus de fidélité l'inspiration des « Kokeshis » de la collection « Clopes and Co » de José Lévy. Cette famille de lampes à poser, de différentes tailles, est constituée de bois ou de métal et la partie supérieure, de verre opale.



With their minimalist, cylindrical bodies and heads, Les Co series is the one that most faithfully reflects the inspiration of the “Kokeshis” in the « Clopes and Co » collection by José Lévy. This family of table lamps, in various sizes, is made of wood or metal, with the upper part in opal glass.



Finitions  
Finishes

①	● Laiton satiné SB Satin brass	● Bois Brulé BW Burnt Wood	● Bois Toasté BT Toasted Wood
②	● Laiton poli PB Polished brass	● Graphite poli PG Polished graphite	● Nickel poli PN Polished nickel
①+②	● Laque Noire NO Glossy Black	● Laque Blanche BC Glossy White	

Matériaux  
Material

Laiton massif ou/et Frêne Massif Solid Brass or/and Ash wood	Verre triplex opale soufflé bouche Opal triplex mouth-blown glass	Câble textile noir Black textile cable
---	--	---

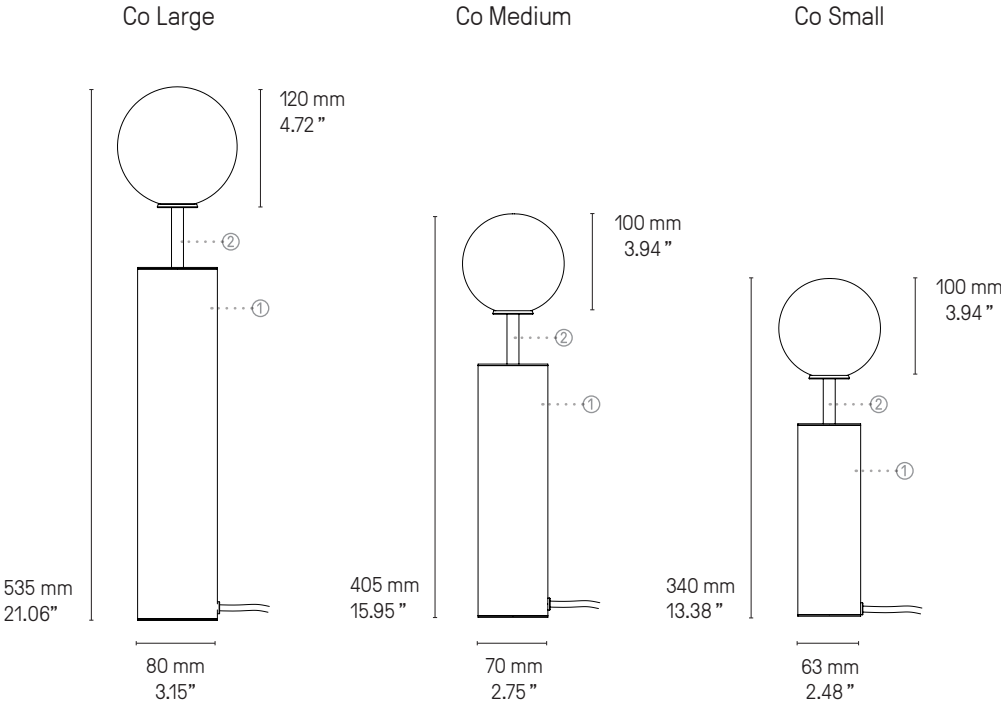
Source  
Lamping

Lampe de table-Table Lamp G9 LED 5W max non fournie G9 LED 5W max. not included	Interrupteur sur câble Cable Switch
---	--



©Mario Simon-Laffeur

Co SB/PB, BW/PG and TW/PG.



©Bastien Pigneul

Co Medium SB/PB



©Bastien Pigneul

Co Medium BC & NO



©Mario Simon-Lafleur