

# NACHO

DESIGNED BY SYLVAIN WILLENZ

Inspiré de peintures, et tout droit sorti du langage graphique imaginaire de Sylvain Willenz, *Nacho* rassemble sur une même ligne divers éléments sculpturaux et lumineux.



Inspired by paintings, and straight out of the imaginary graphic language of Sylvain Willenz, *Nacho* gathers along one single line, various sculptural and lighting elements.



**Finitions  
Finishes** ① + ② + ③

● Laiton satiné  
SB Satin brass

● Graphite satiné  
SG Satin graphite

● Nickel satiné  
SN Satin nickel

● Cuivre satiné  
SC Satin copper

[Nuancier – Finish options](#)

**Matériaux  
Material**

Laiton massif  
Solid Brass

Verre opale  
Opal glass

Diffuseur polycarbonate satiné  
Satin Polycarbonate diffuser

Câble métallique gainé  
Sheathed metal cable

*La longueur standard des câbles est de 2 mètres  
mais elle peut être diminuée à l'installation.  
The standard height of the cables is 2 meters (78.7")  
but can be adjusted to less during installation.*

**Source  
Lamping**

**Nacho 1300**

Ruban LED intégré (840 lm, 2700°K, 26W) + Non incluses : G4 LED 3W max. et 2 x GU 5.3 LED 7W max.  
Alimentations 24V et 12V intégrées dans le pavillon Variable (phase cut)

Integrated strip LED (840 lm, 2700°K, 26W) + Not included: G4 LED 3W max. and 2 x GU 5.3 LED 7W max.  
Internal power supplies 24V and 12V included in canopy Dimmable (phase cut)

**Nacho 750**

Ruban LED intégré (670 lm, 2700°K, 20W) + Non incluses : 2 x G4 LED 3W max.  
Alimentations 24V et 12V intégrées dans le pavillon Variable (phase cut)

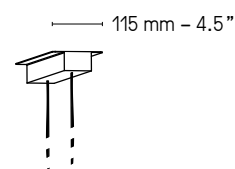
Integrated strip LED (670 lm, 2700°K, 20W) + Not included: 2 x G4 LED 3W max.  
Internal power supplies 24V and 12V included in canopy Dimmable (phase cut)

**Designer**

Sylvain Willenz

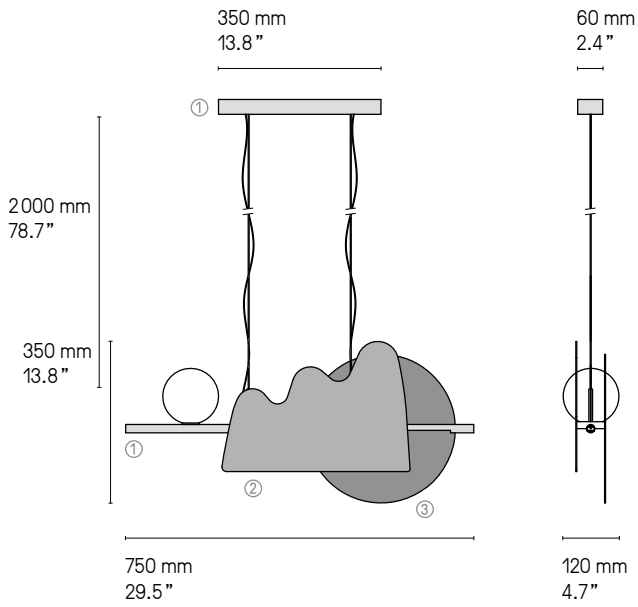


**US Version  
fitted plate to cover  
outlet power box**



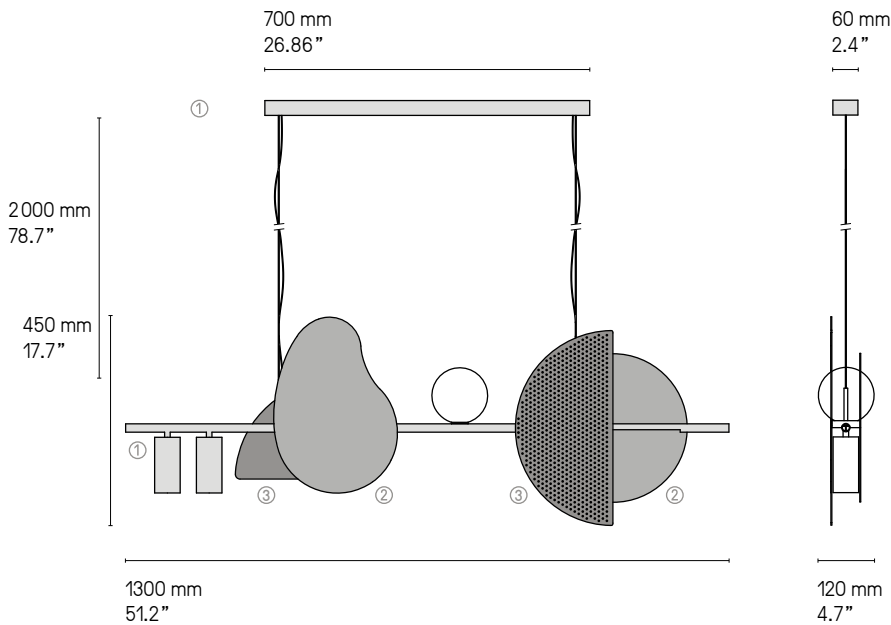
Nacho 1300 SB/SB/SG

## Nacho 750



Nacho 750 SG/SG/SB

## Nacho 1300



Nacho 1300 SB/SG/SB

La longueur standard des câbles est de 2 m mais elle peut être diminuée à l'installation. Autres longueurs sur demande.  
 The standard height of the cables is 2 m (78.7") but can be adjusted to less during installation. Custom heights available upon request.



© Yannick Labrousse

## CVL LUMINAIRES

79 ROUTE DE LA CHEVALLERIE - 49770 LONGUENÉE-EN-ANJOU - FRANCE

TEL. +33 (0) 2 41 32 67 54

EMAIL : CONTACT@CVL-LUMINAIRES.FR

**WWW.CVL-LUMINAIRES.FR**

Brand identity: [POOL](#) Layout & production supervision: [deuxpointdeux](#)  
Photos: [Garnier Studios](#) except when mentioned otherwise 3D: [CVL](#) except when mentioned otherwise

Make sure to download our latest catalogue [here](#)